

KØKKENMONTERING

Sådan monterer du dit nye DESIGNA køkken



DESIGNA®

TIL DIN HVERDAG

- Side 3. Gode råd og godt at vide
- Side 4. Integreret friside
- Side 5. Montering af bagplade
- Side 6. Montering af travers
- Side 7. Montering af sokkel mod væg
- Side 9. Montering af sokkel kogeø
- Side 10. Sokkelbens sæt
- Side 11-12. Sokkelben mod væg
- Side 13. Sokkelben kogeø
- Side 14. Udskæring for luft ved brug af rist ovn/køleskab
- Side 15. Sokkelskuffe
- Side 16 - 17. Tilpasning hjørneskabe
- Side 17. Tilpasning mod væg
- Side 18. Opsætning af skabe
- Side 19. Opsætning af højskabe
- Side 20. Montering af spot
- Side 21. Placering af overskabe V. 1952mm højskab
- Side 22. Placering af overskabe V. 2144mm højskab
- Side 23. Montering af overskabe
- Side 26. Montering af bordplade
- Side 27. Justering af låger

VIGTIG!!!

Det er meget vigtigt at læse denne monteringsvejledningen igennem.

Inden montering af skabe afmonteres låger og skuffe:

I skabe hvor der på bordpladen skal laves udfræsninger til vask eller kogeplade, demonteres skuffeskiner, eventuelt afdækkes de. Dette af hensyn til at der ikke kommer spåner ind i skinnerne, der sidenhen besværliggøre åbning/lukning af skufferne.

Sokkelben:

Det er meget vigtig at soklen monteres helt færdig før der arbejdes videre med skabene

Sokkel:

For at beskytte sokkelen mod vand kan det være en fordel at benytte en plastprofil under soklen (SP2600)

Frisider:

Ved brug af udvendig friside skal man huske at rykke sokkel og sokkelben tilsvarende ud.

Ved brug af integreret friside. Skal man huske at kontrollerer en extra gang, om det er den rigtige side der skiftes ud se side 4

Spot:

Når der skal spot i skab, skal bund eller top skiftes ud med den plade der følger med til dette.

Sokkelskuffe:

når der bruges sokkelskuffe, skal der laves plads til denne mellem sokkelbenene.

Lim:

Det anbefales at alle dyvle samlinger limes med trælim (medfølger ikke).

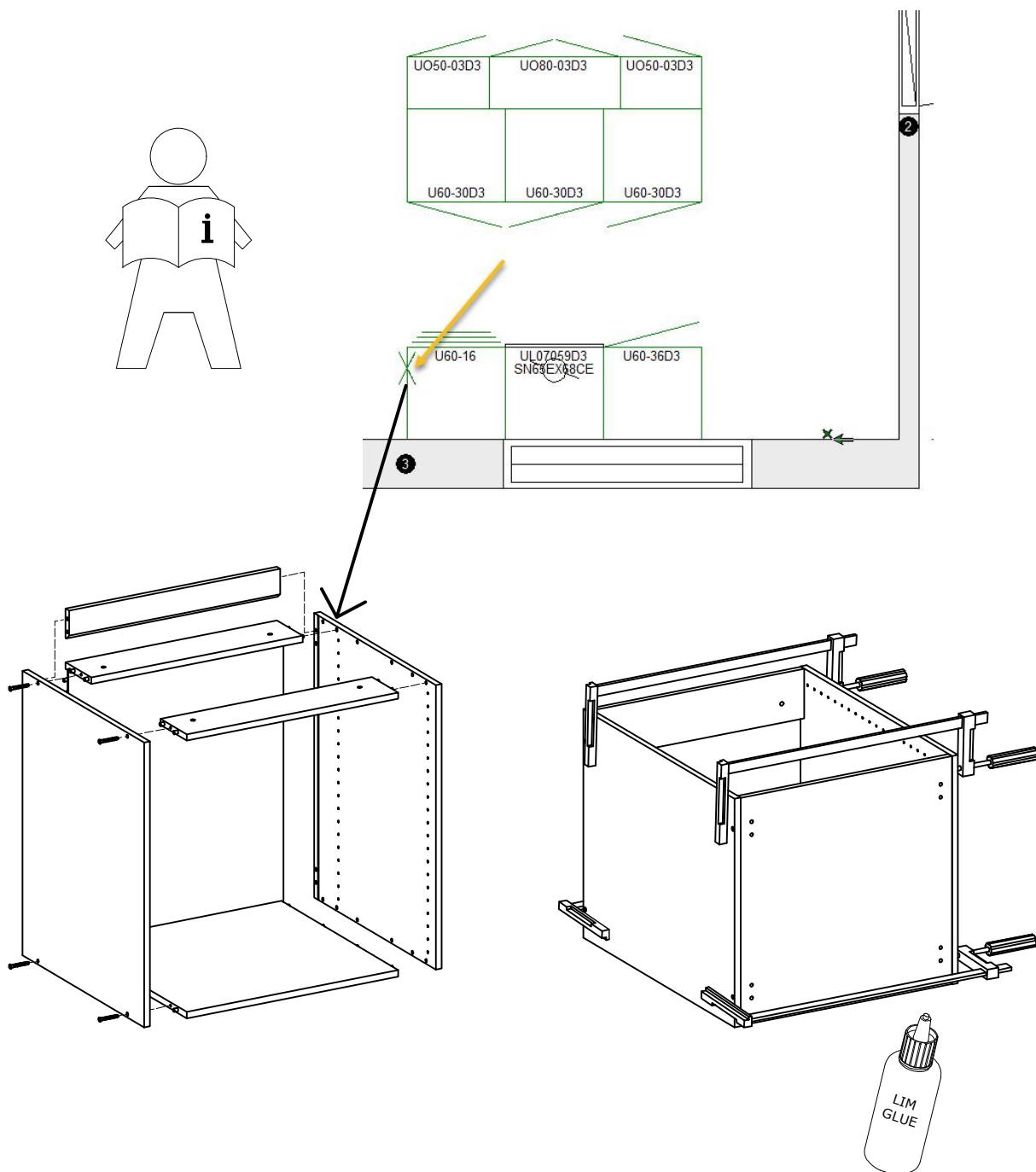
LED-skinne

Ved montering af LED lys skinne kan det være en fordel at lime den fast til i rillen

Brug af integreret frisider

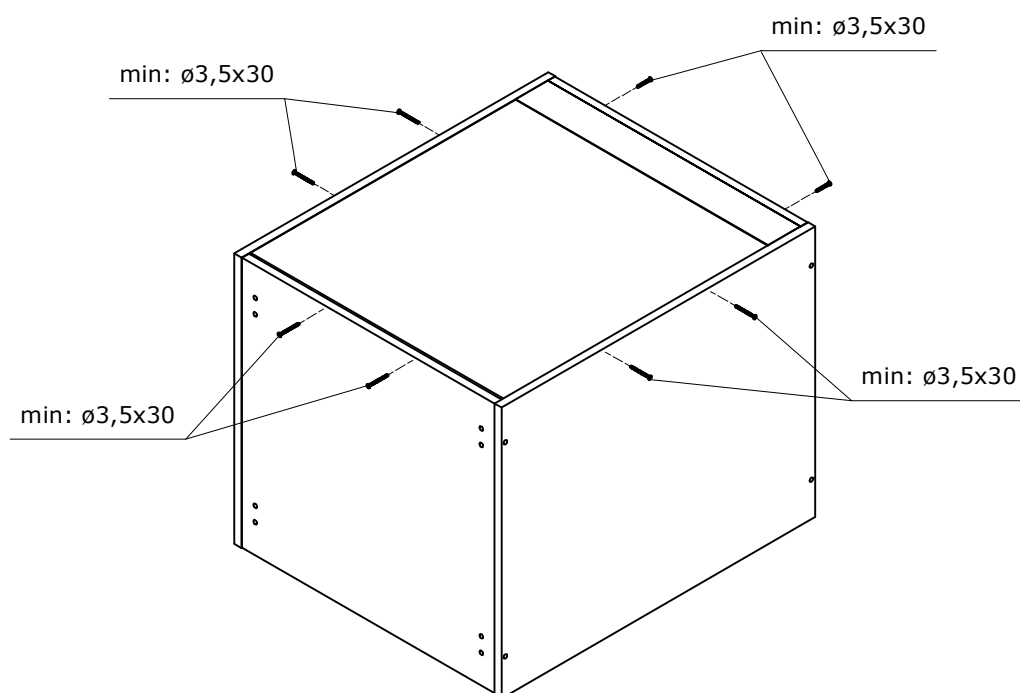
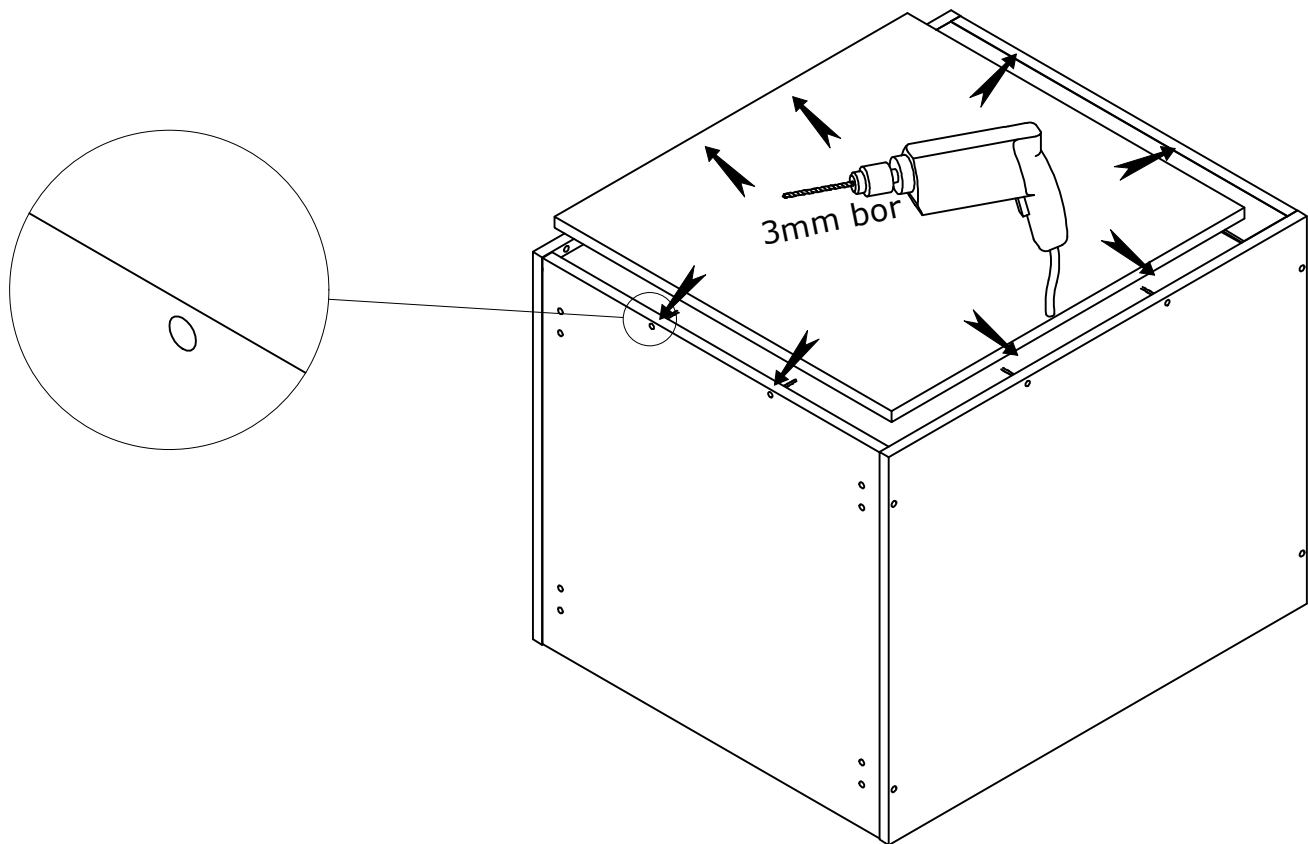
Kig på din plantegning,
hvis der er et kryds på det skab du skal samle.
Skal siden vist i samlevejledningen skiftes ud
med en friside.

Forskellen er at en integreret friside ingen gennemgående huller har.

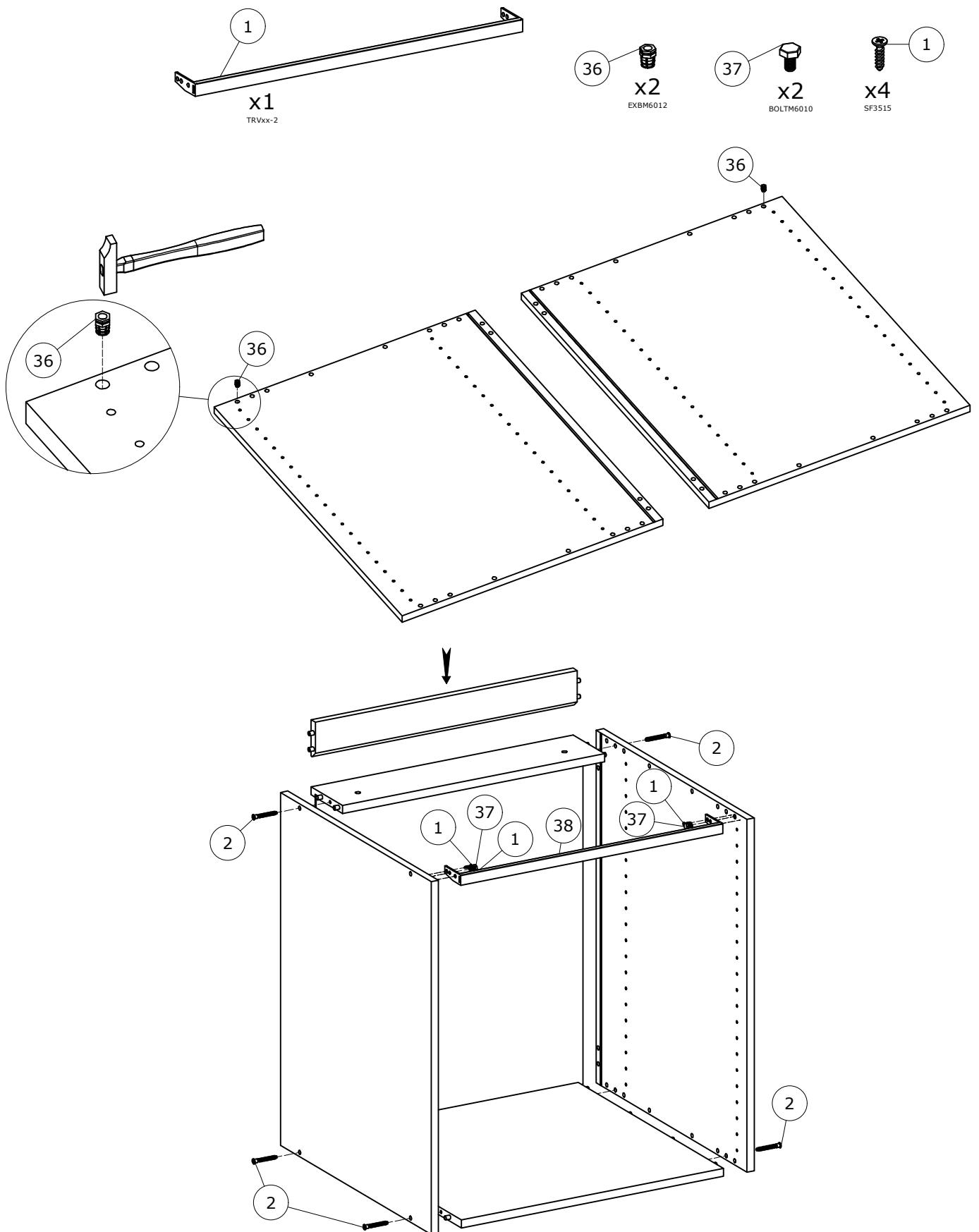


Alle dyble samlinger
bør have trælim
(medfølger ikke)

Montering af bagplade v. kogeø:

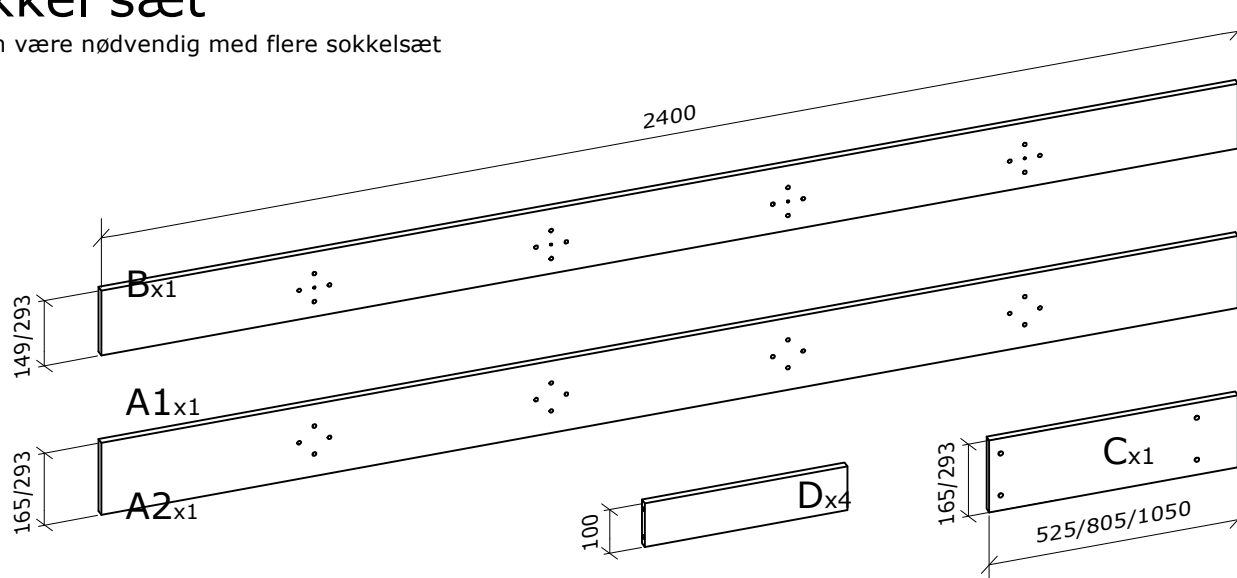


Montering af travers



Sokkel sæt

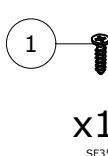
Det kan være nødvendig med flere sokkelsæt



Der leveres enten A1 eller A2, ikke begge i samme sokkelsæt

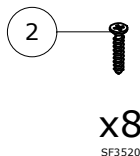


Alle dyvle samlinger bør have trælim (medfølger ikke)



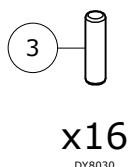
x16

SF3515



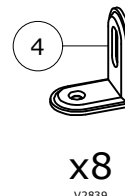
x8

SF3520



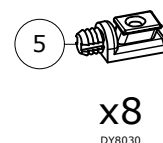
x16

DY8030



x8

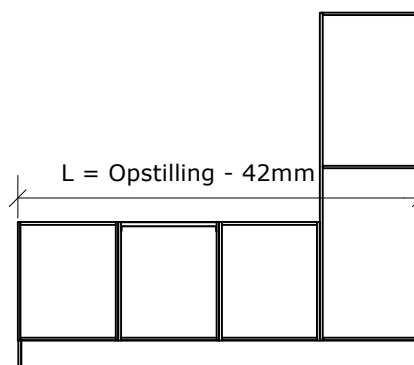
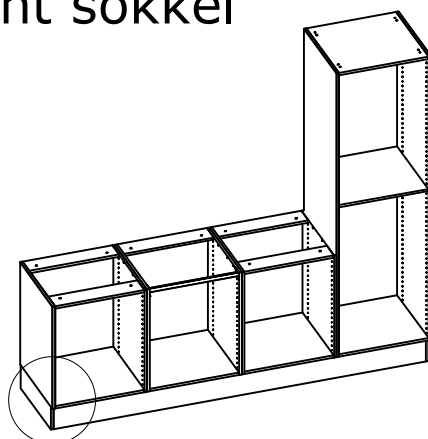
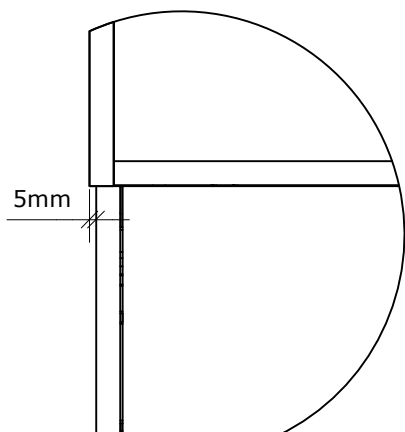
V2839



x8

DY8030

Opmåling til front sokkel



Længde på front sokkel er = L

Sokler mod væg

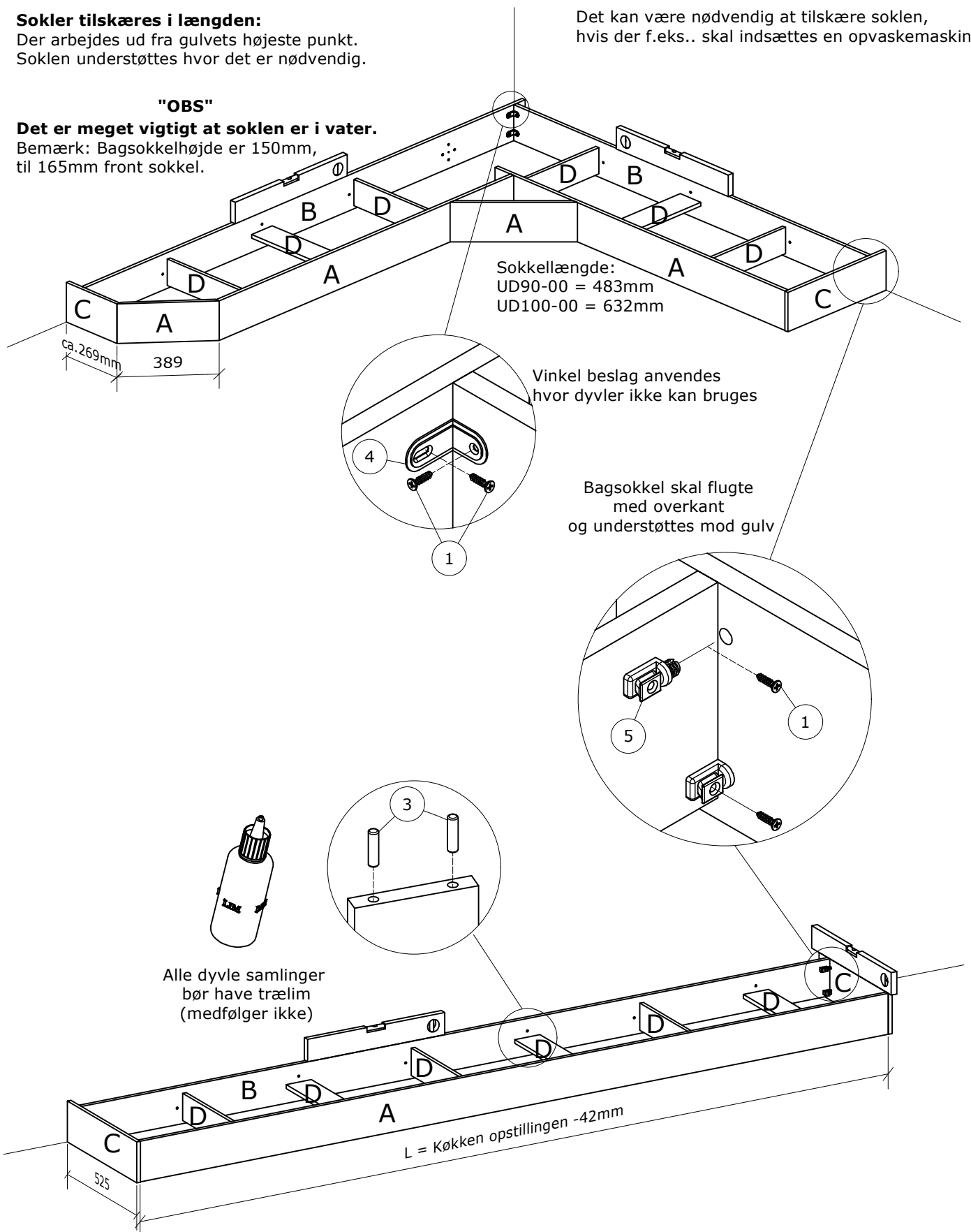
Sokler tilskæres i længden:
Der arbejdes ud fra gulvets højeste punkt.
Soklen understøttes hvor det er nødvendigt.

"OBS"

Det er meget vigtigt at soklen er i vater.
Bemærk: Bagsokkelhøjde er 150mm,
til 165mm front sokkel.

Opvaskemaskine:

Det kan være nødvendigt at tilskære soklen,
hvis der f.eks. skal indsættes en opvaskemaskine



Sokler kogeø

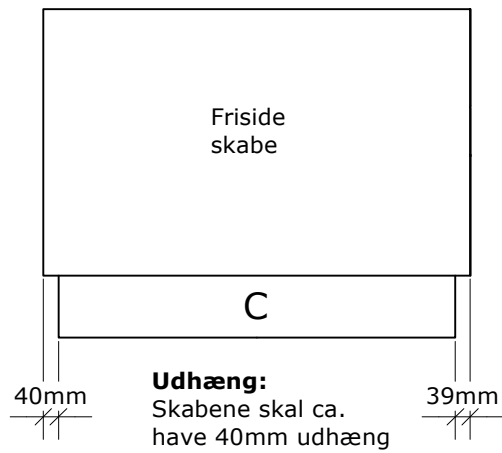
Sokler tilskæres i længden:

Der arbejdes ud fra gulvets højeste punkt.
Soklen understøttes hvor det er nødvendigt.

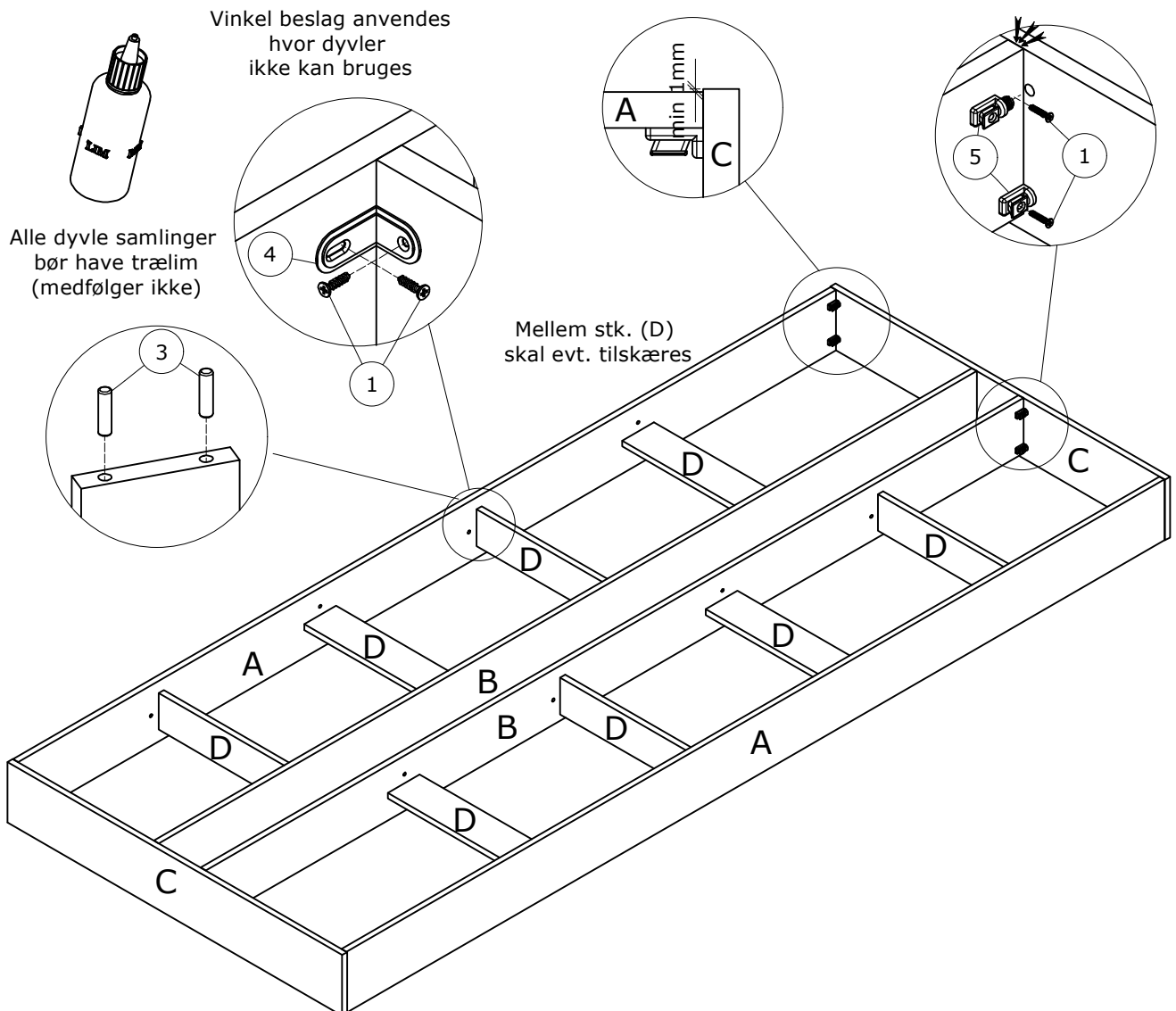
"OBS"

Det er meget vigtigt at soklen er i vater.

Bemærk: Bagsokkelhøjde er 150mm,
til 165mm front sokkel.

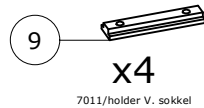
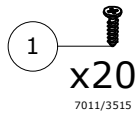
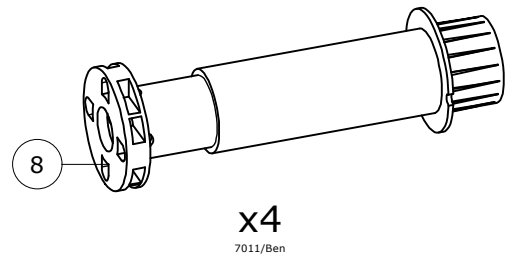
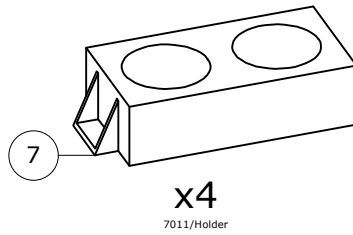
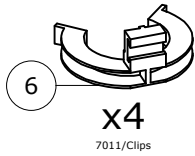


Bagsokkel skal flugte med overkant og understøttes mod gulv.



Sokkelbens sæt

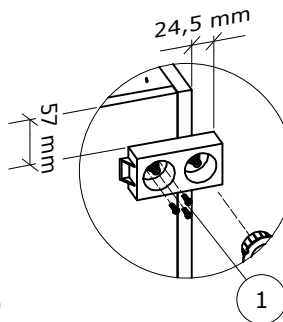
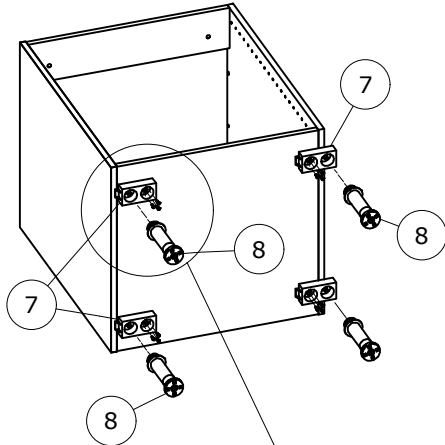
Det kan være nødvendig med flere sokkelsæt



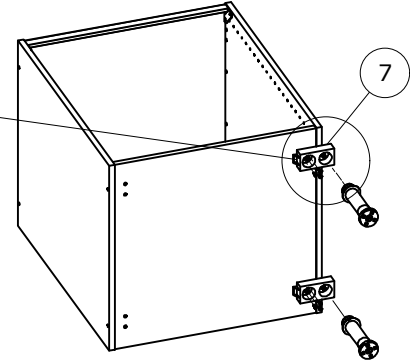
"OBS"

Det er vigtigt at man monterer soklen færdig, før der arbejdes videre med skabene.

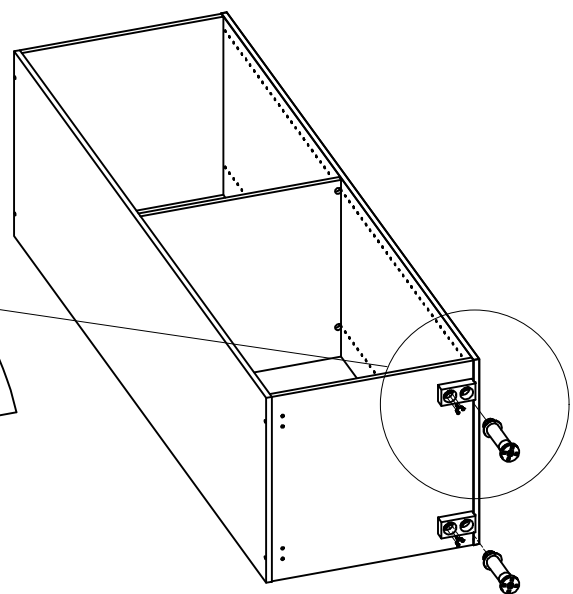
Første skab



Efterfølgende skabe

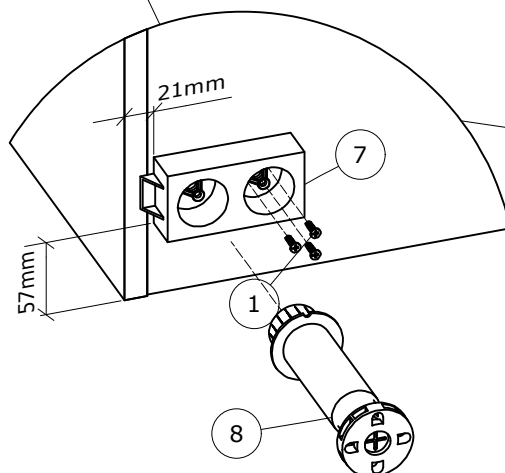


Sidste skab



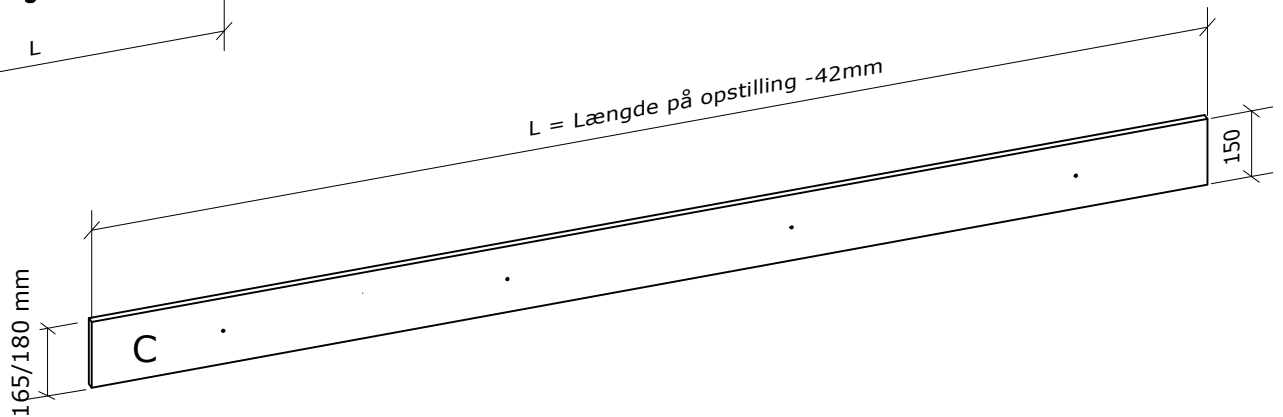
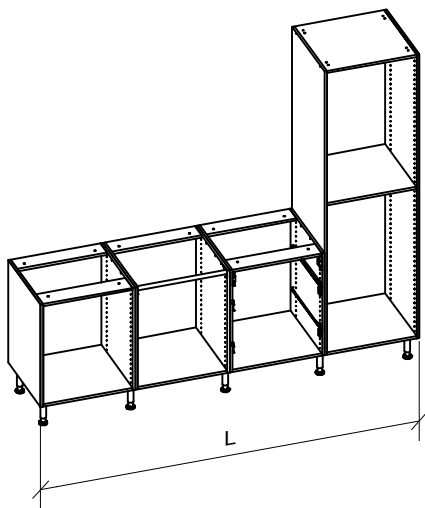
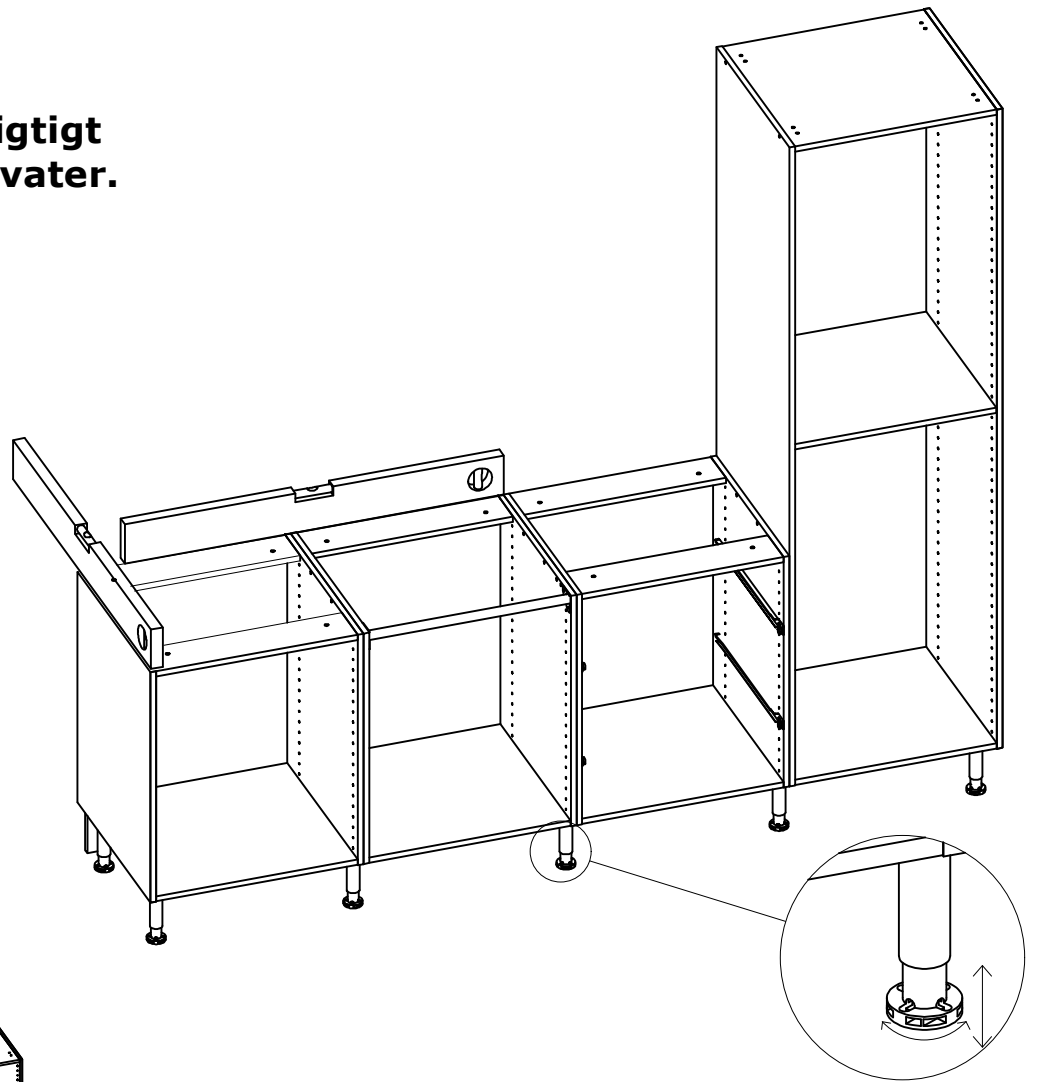
Friside:

Ved brug af friside skal man huske at rykke sokkelben tilsvarende ud

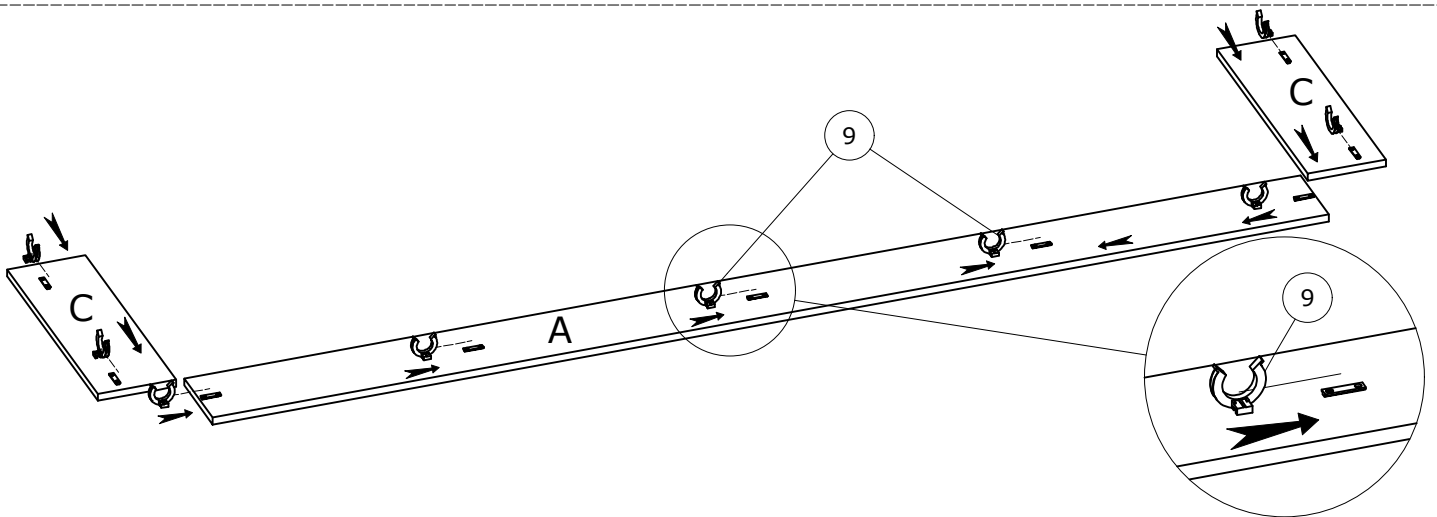
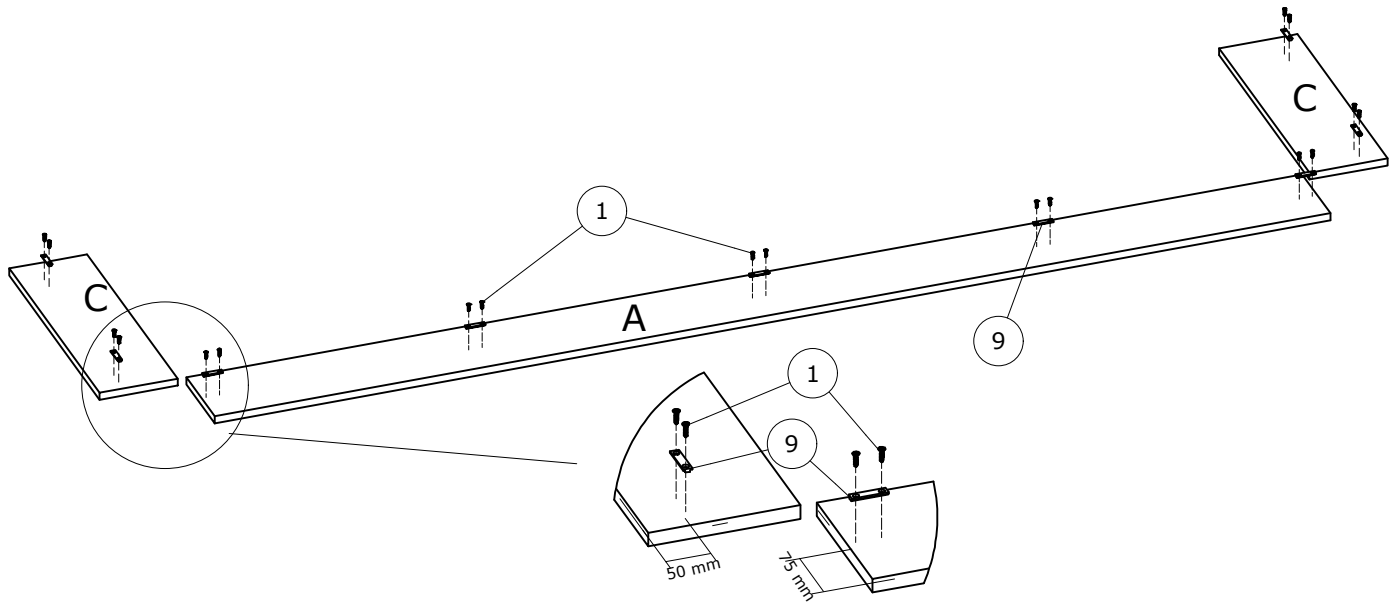


Vigtigt: Skabside skal altid understøttes af enten sokkelben eller endesokkel

"OBS"
Det er meget vigtigt
at skabene er i vater.

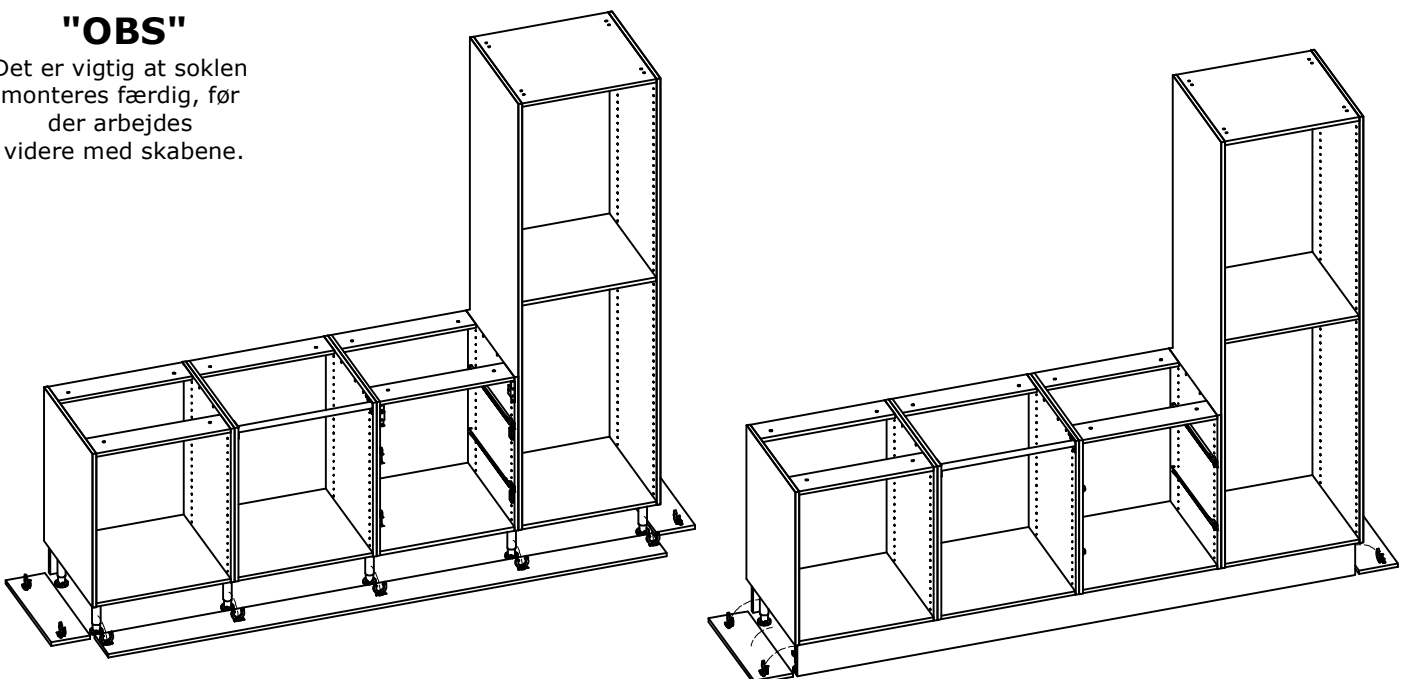


Køkkenmontering



"OBS"

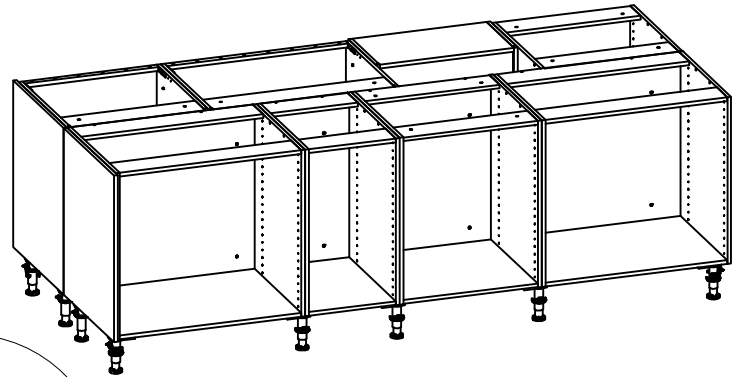
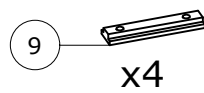
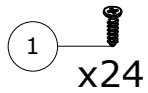
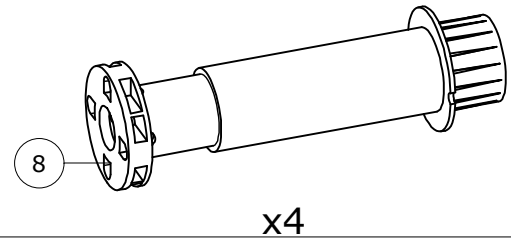
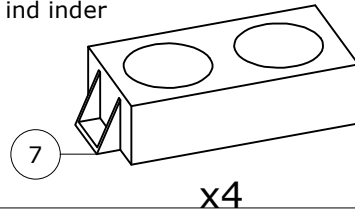
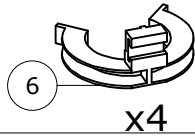
Det er vigtigt at soklen monteres færdig, før der arbejdes videre med skabene.



Sokkelbens sæt

Det kan være nødvendig med flere sokkelsæt

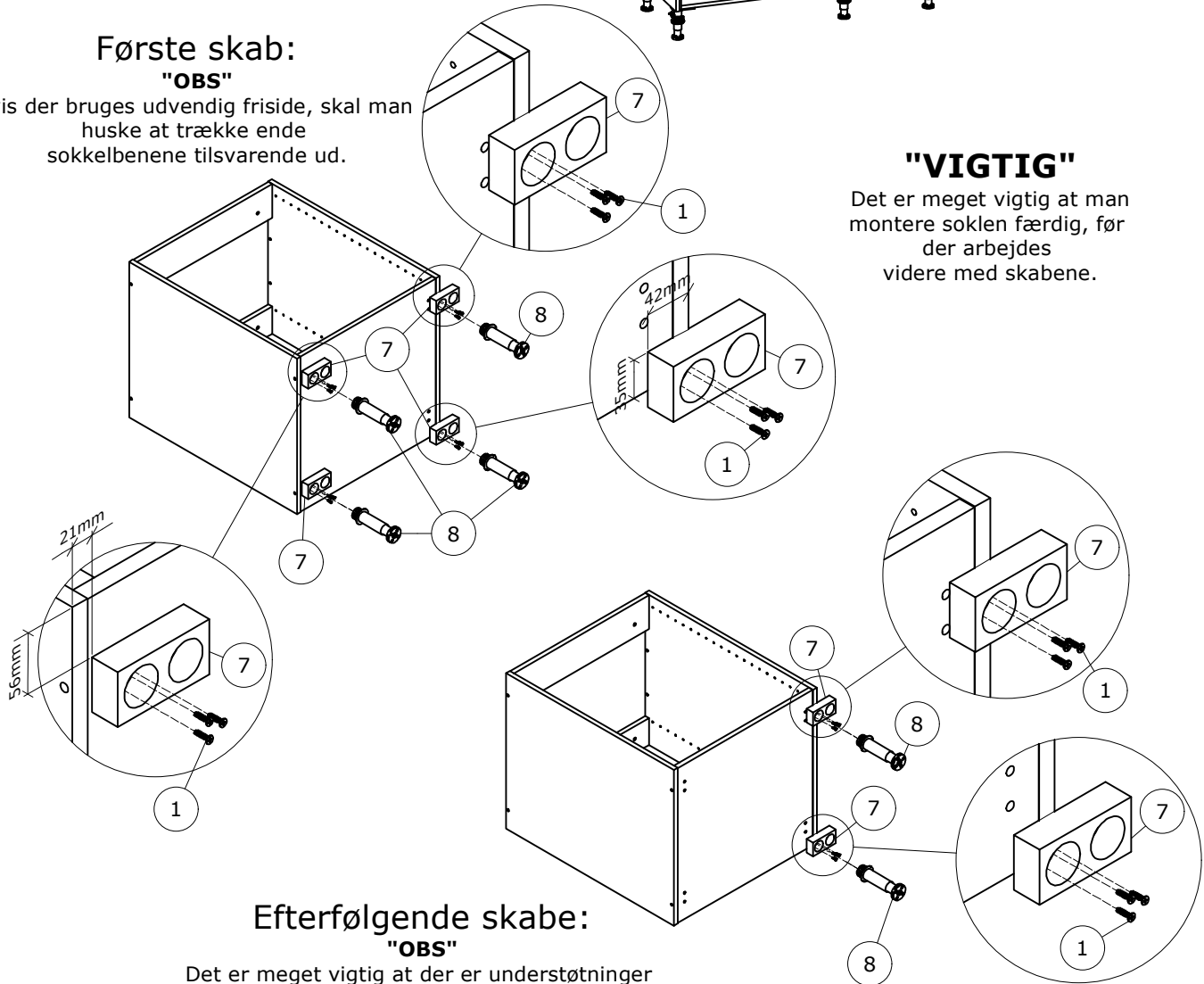
Hvis skabende trækkes fra hinanden skal Sokkelbenene flyttes tilsvarende ind i der skabene



Første skab:

"OBS"

Hvis der bruges udvendig frisiside, skal man huske at trække ende sokkelbenene tilsvarende ud.



"VIGTIG"

Det er meget vigtig at man monterer soklen færdig, før der arbejdes videre med skabene.

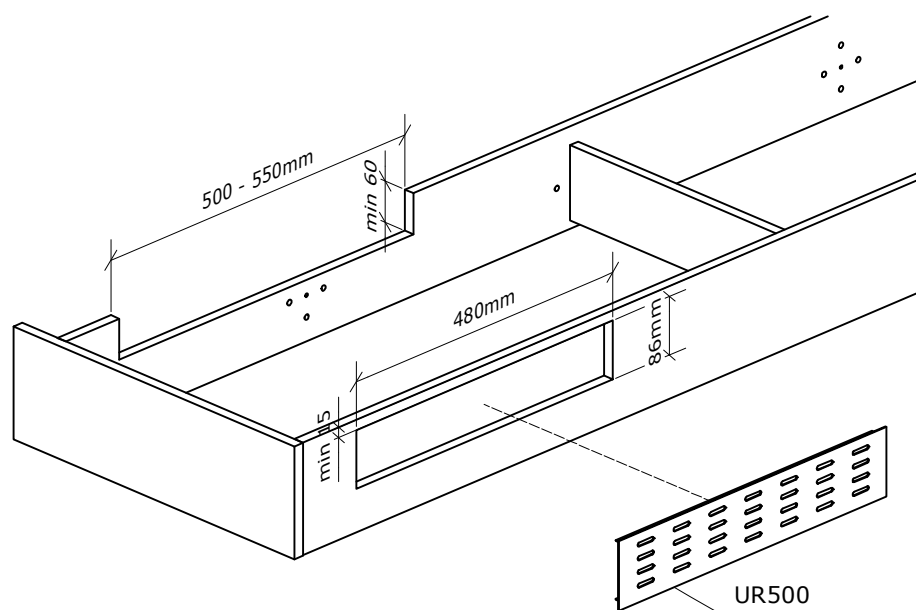
Efterfølgende skabe:

"OBS"

Det er meget vigtig at der er understøtninger i alle hjørner af skabene.

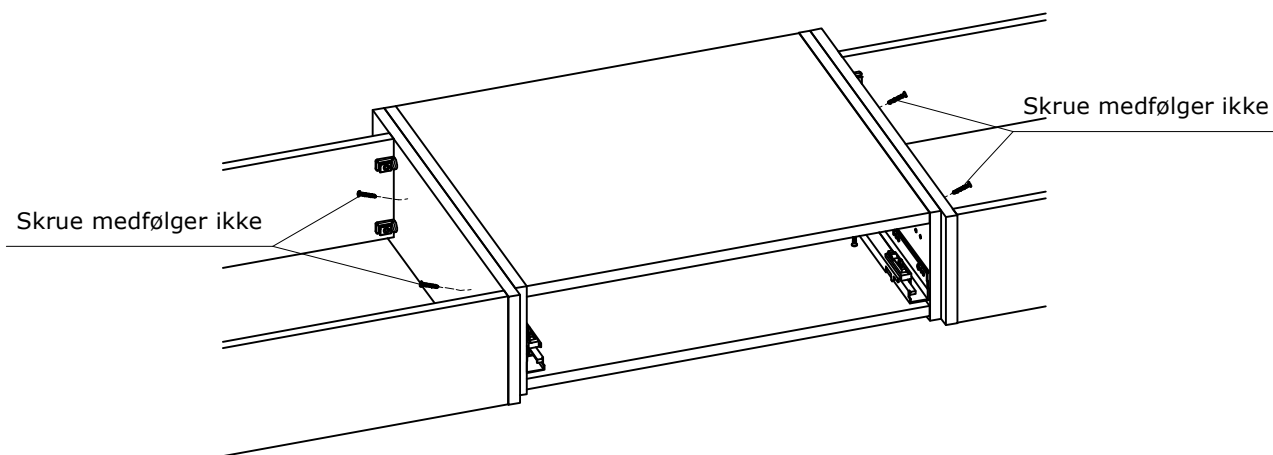
Udskæring for luft og hul til rist:

Det anbefales at der monteres rist ved skabe hvor ovn eller køleskab placeres



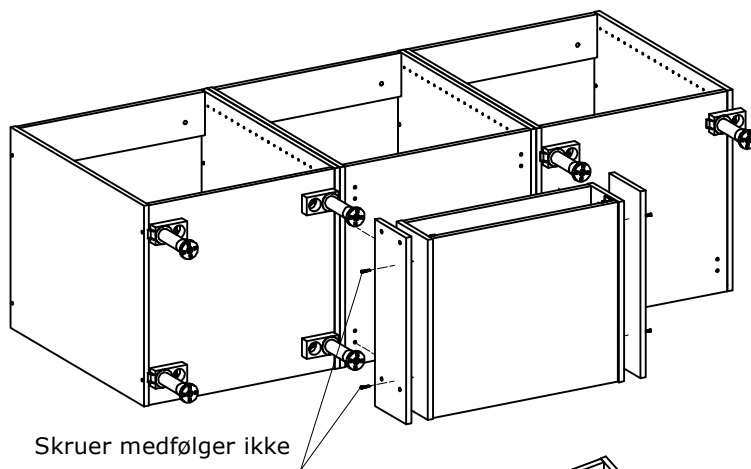
Sokkelskuffe:

Soklen skal være i vater med sokkelskuffen.
Sokkelskuffen fastgøres til soklen med skruer.

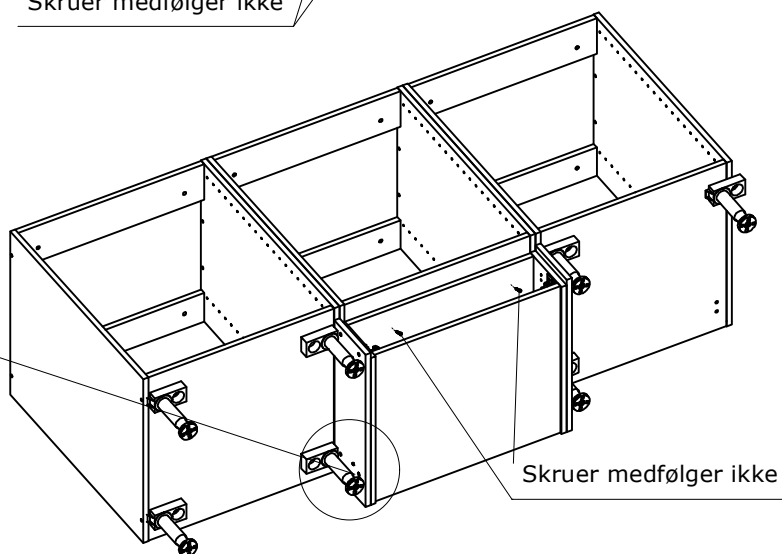
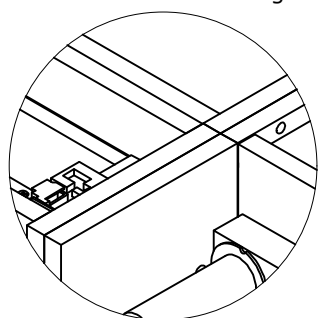


Sokkelskuffe:

Sokkelskuffen fastgøres til skabet med skruer



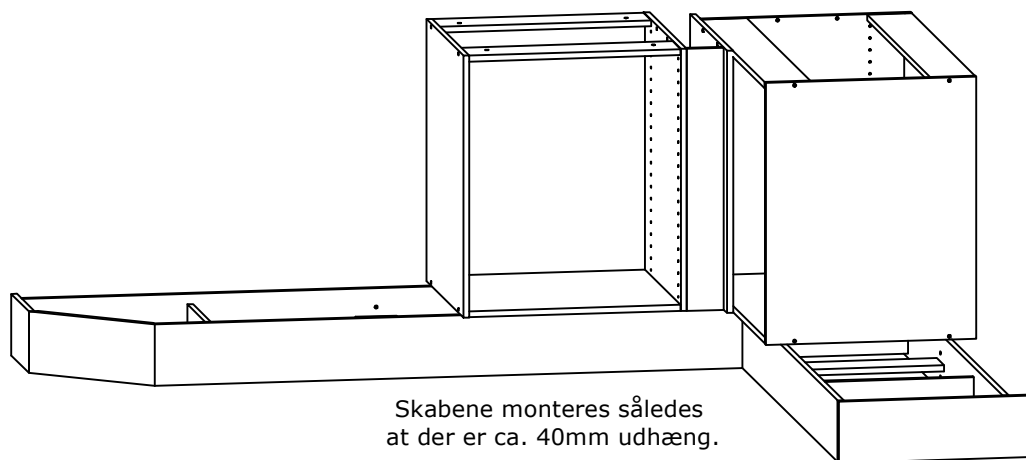
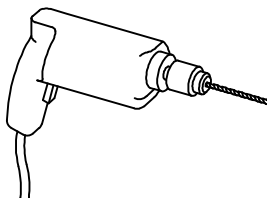
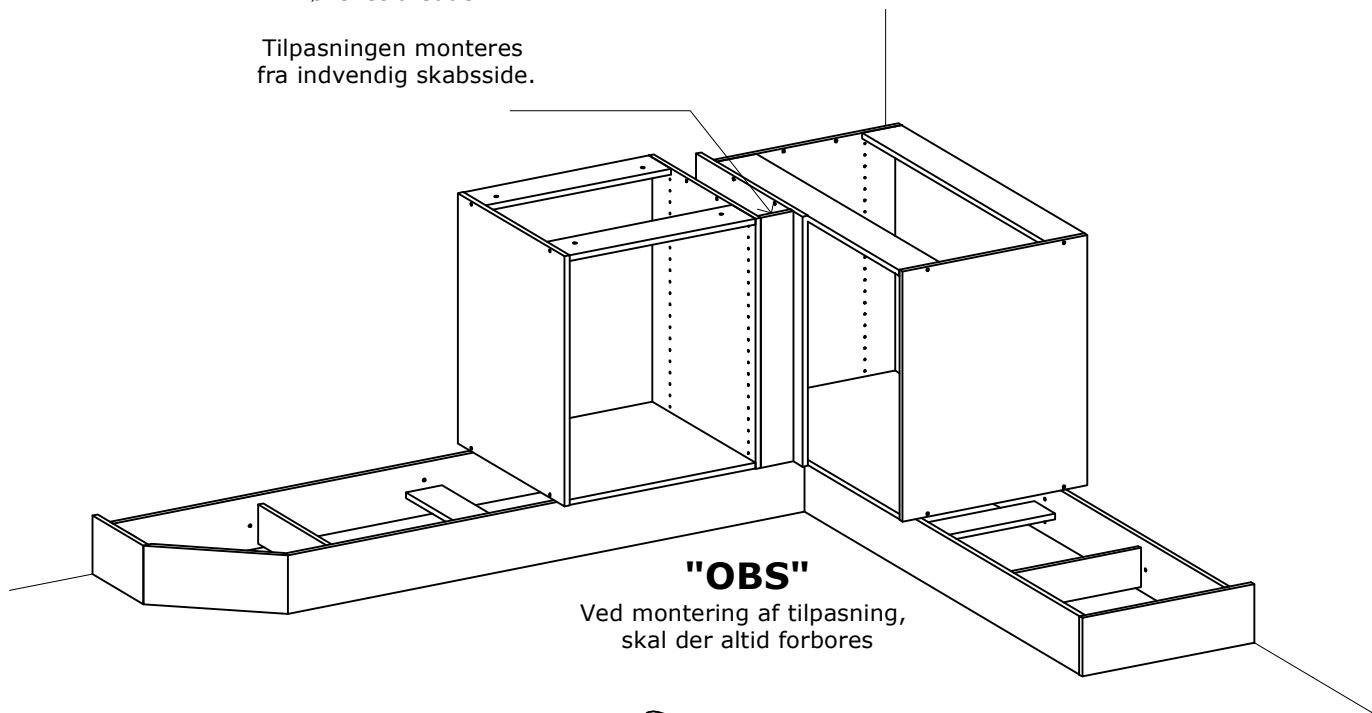
Sokkelskuffe skal flugte med bagsiden af skabet



Montering af hjørneskabe: Eks U100-04

Tilpasning tilskæres i
ønsket bredde.

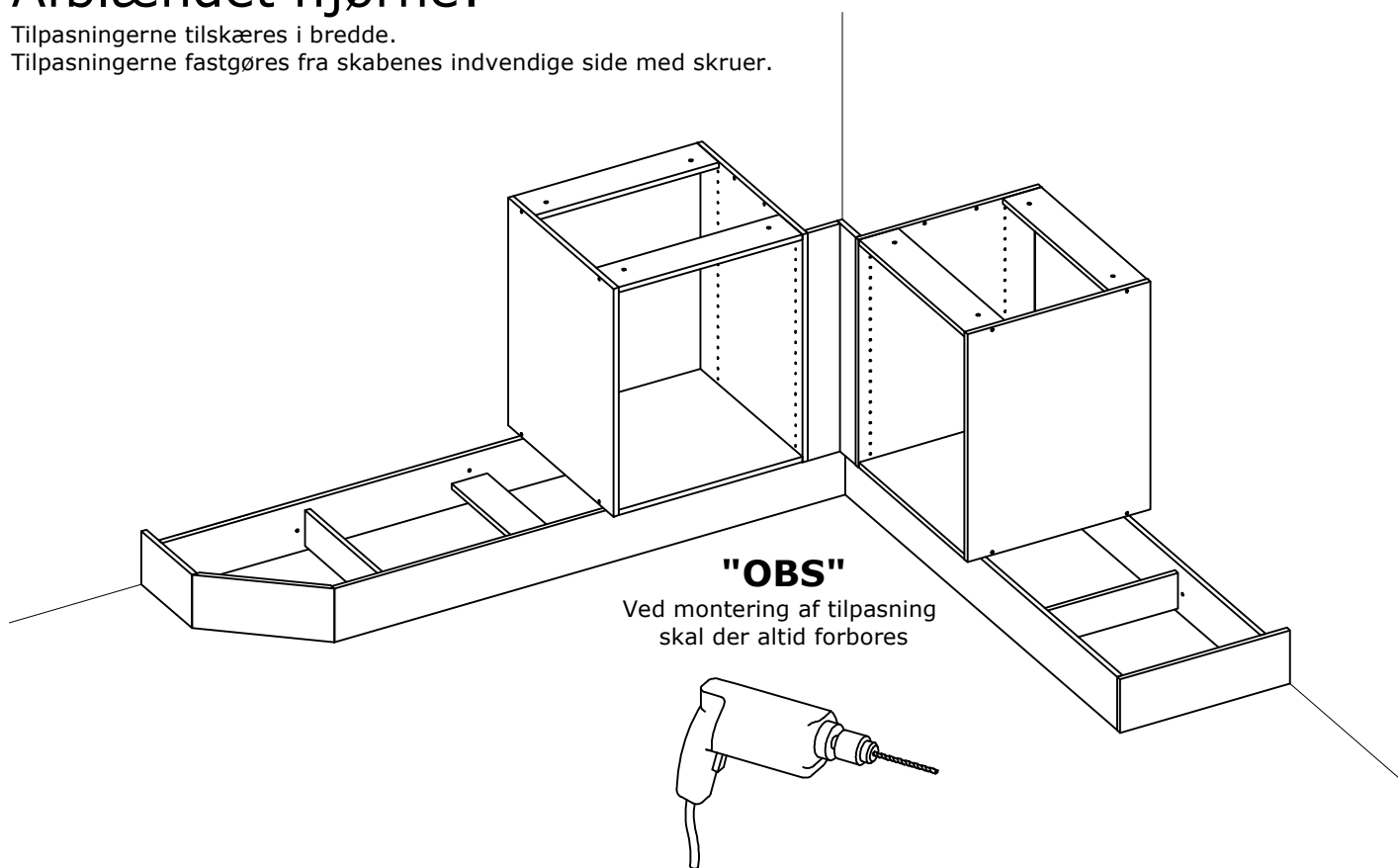
Tilpasningen monteres
fra indvendig skabsside.



Afblændet hjørne:

Tilpasningerne tilskæres i bredde.

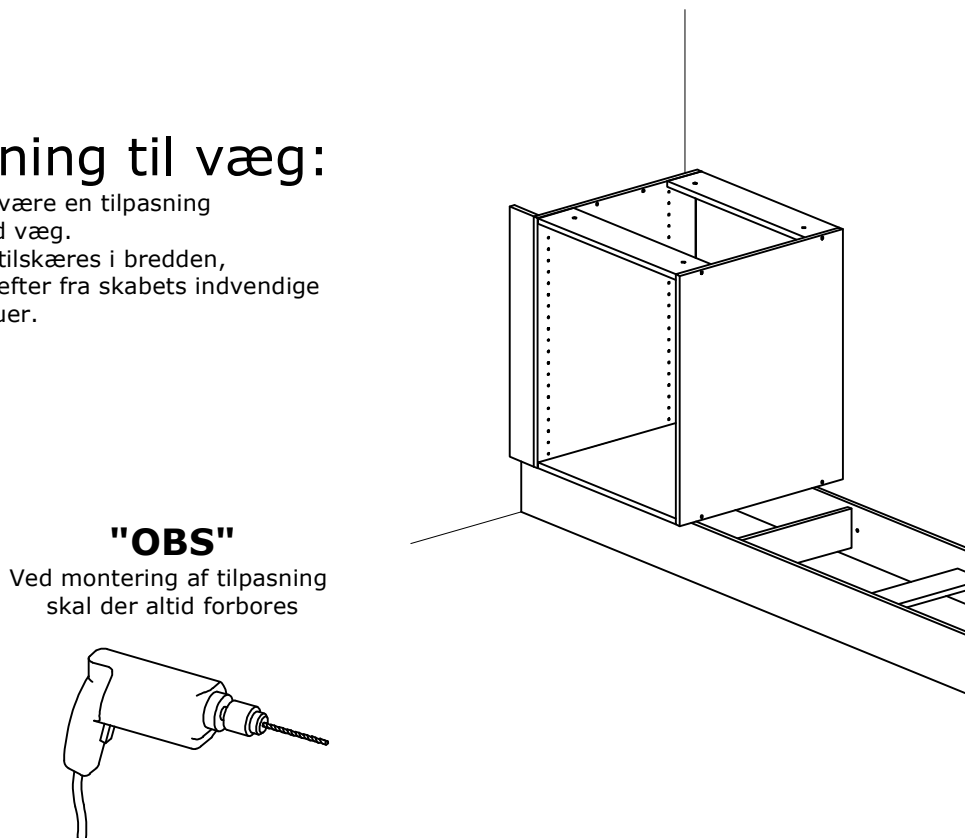
Tilpasningerne fastgøres fra skabenes indvendige side med skruer.



Tilpasning til væg:

Der bør altid være en tilpasning ved skab mod væg.

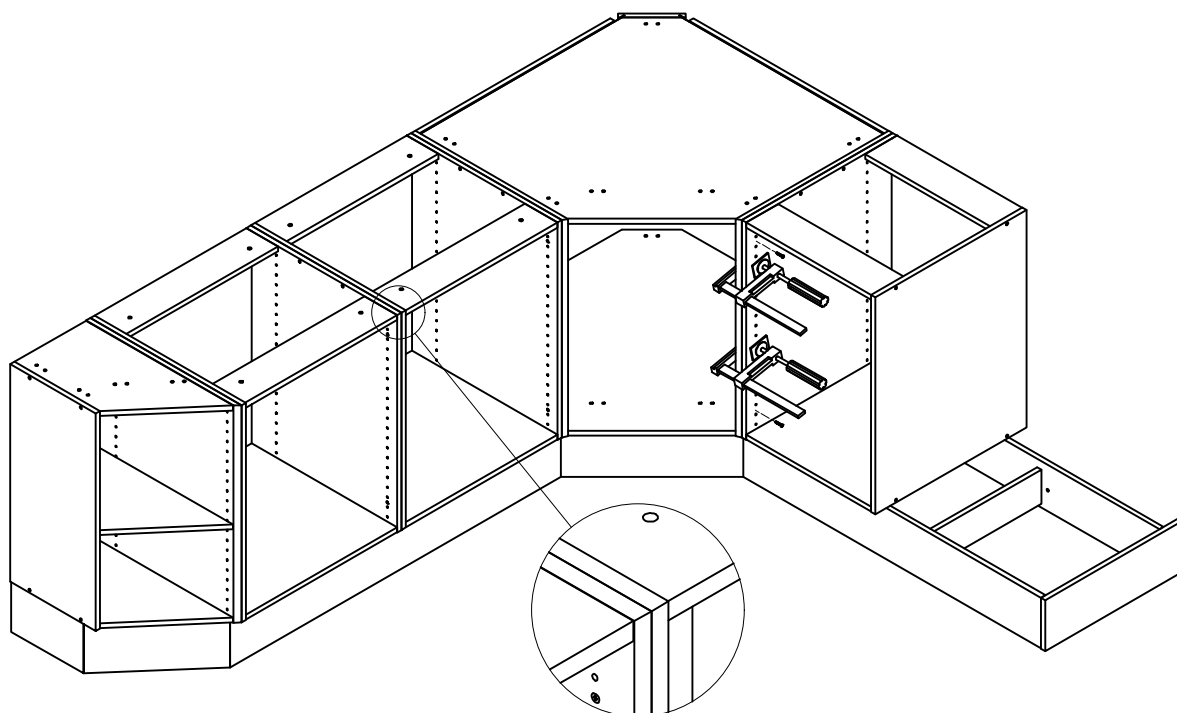
Tilpasningen tilskæres i bredden, fastgøres herefter fra skabets indvendige side med skruer.



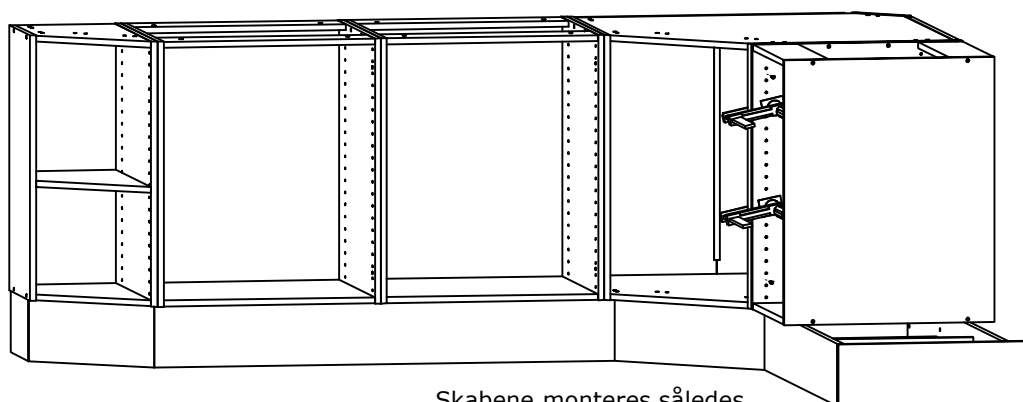
Opsætning af skabe:

Skabene spændes sammen med skruetvinger, således at kanterne flugter. Herefter skrues de sammen med de medfølgende skruer.

Bemærk: Det kan være en fordel at montere bordpladen før højskabet monteres.



Skabene placeres så
kanterne flugter.



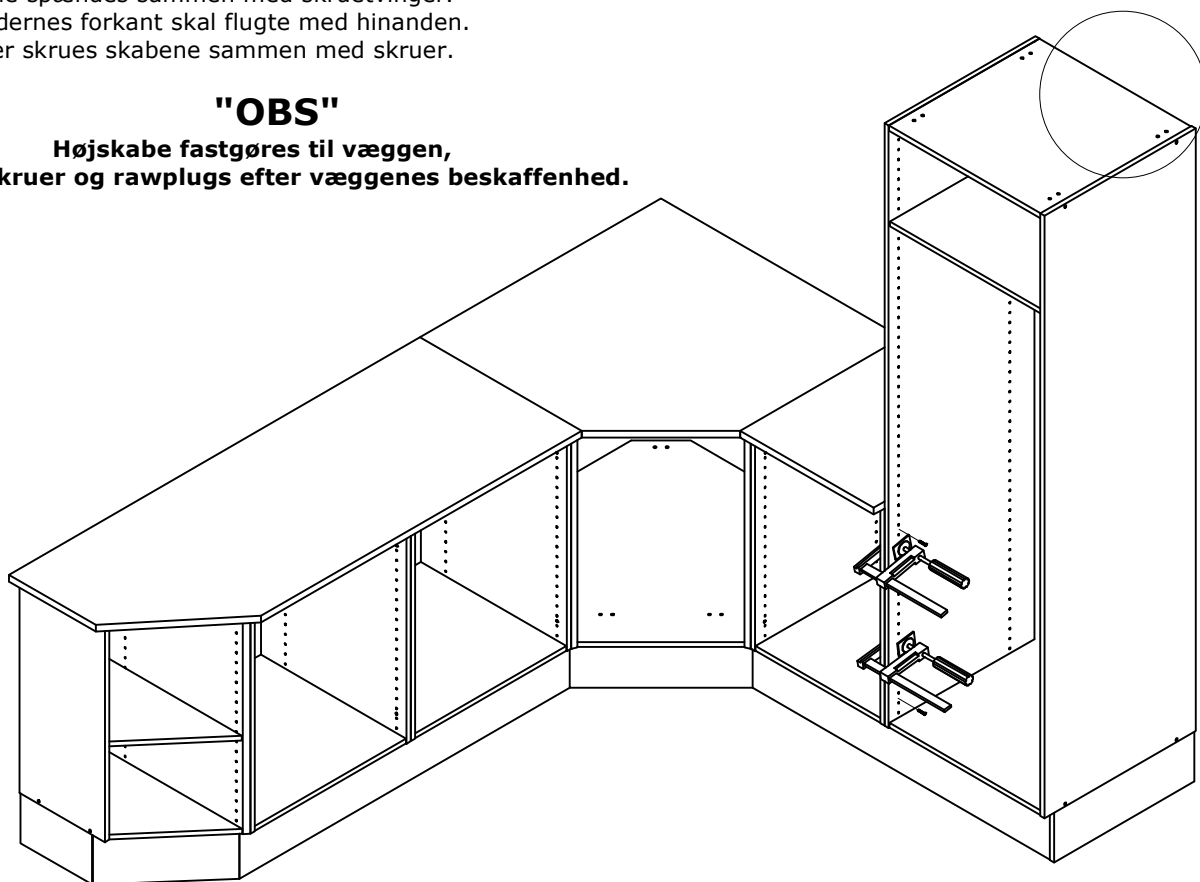
Skabene monteres således
at der er ca. 40mm udhæng.

Montering af højskab:

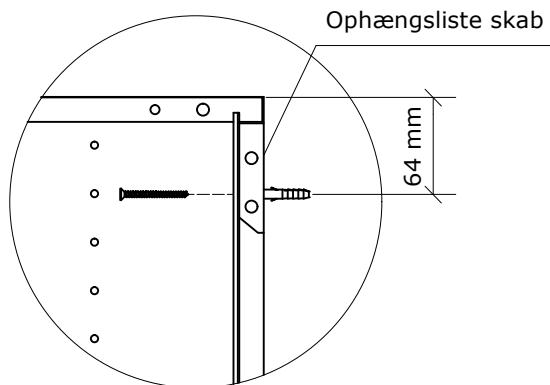
Skabene spændes sammen med skruetvinger.
Skabsidernes forkant skal flugte med hinanden.
Herefter skrues skabene sammen med skruer.

"OBS"

Højskabe fastgøres til væggen,
med skruer og rawplugs efter væggenes beskaffenhed.



Skruer og rawplug efter
væggenes beskaffenhed.



Montering af bordplade:

Inden montering af bordplade, udkæres hullet til vasken.

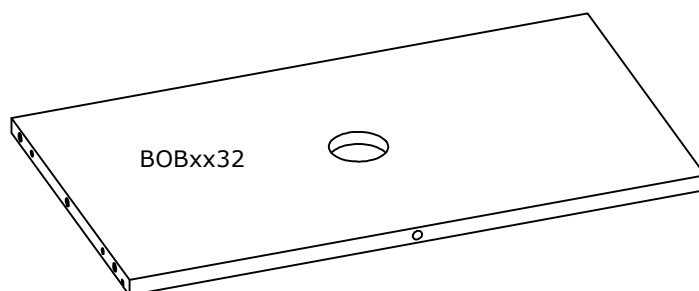
Husk afmontering eller afdækning af skuffeskinner.

Herefter monteres bordpladen efter producentens anvisninger.

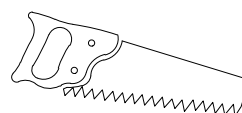
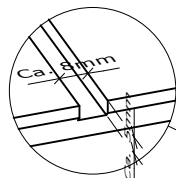
**Bordplade monteres
efter producentens
anvisninger.
Medfølger bordpladen**

Montering af spot:

Ved montering af spot, skal standard bundpladen byttes ud med. Bundplade med udfræsning for spot.



Ophængsliste skab.



Klargøring til spot:

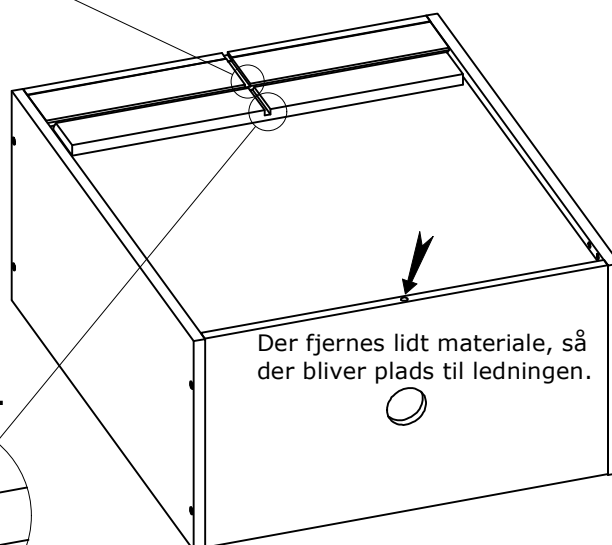
Ophængslisten til væg lægges på skabet det er vigtig denne placeres midt på skabet

Mærkere med blyant, der hvor man vil have belysningskablet placeret.

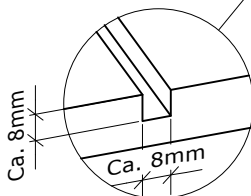
Sporet bør ca. være

Ophængsliste væg: 8mm bred og 8 dyb.

Ophængsliste skab: 8mm bred og 5 dyb.



Ophængsliste væg.

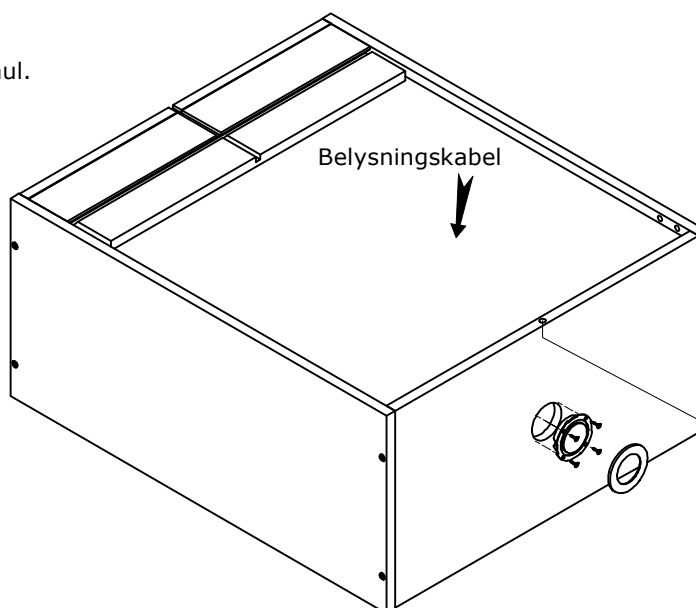


Montering af spot:

Belysningskablen føres i gennem det forborede hul.

Herefter monteres spottet.

Det kan være en fordel at være 2 til monteringen af overskabet.



Overskabsplacering v. 1952mm højskab

Montering af overskabe og højskabe

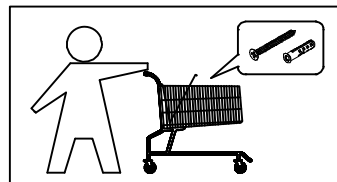
Vigtigt:

80cm overskabe må aldrig hænge alene.

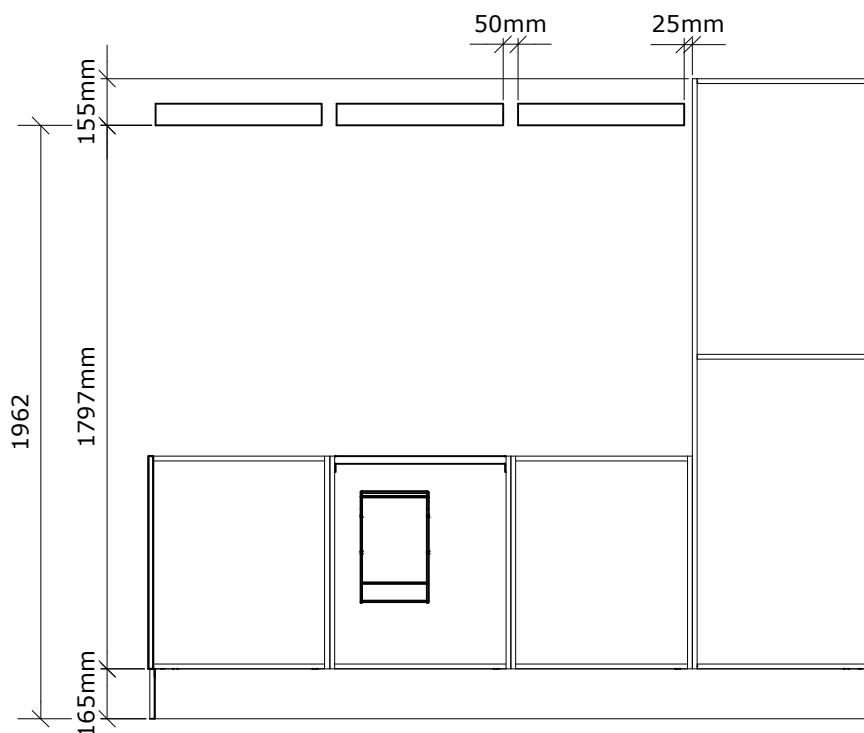
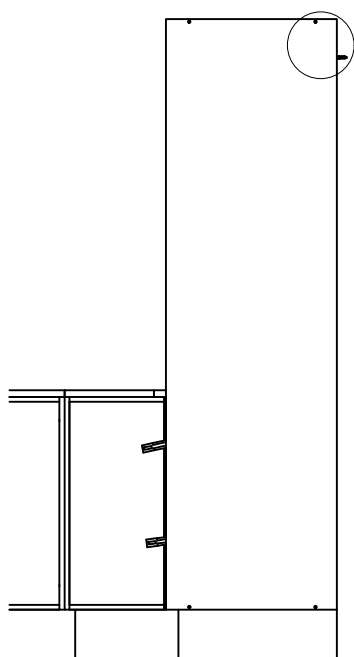
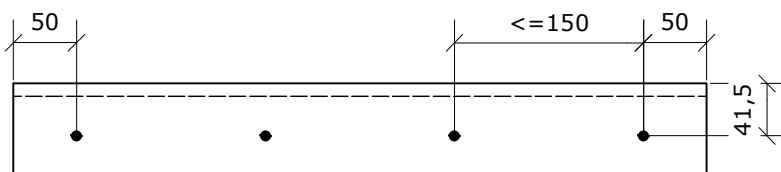
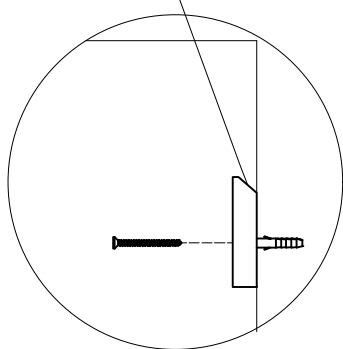
Vægten på hylderne må max. udgøre 8kg. jævnt fordelt.

Alle overskabe og højskabe skal sikres, med skruer og rawplugs gennem bagklædning og ophængsliste og ind i muren-

Skruer og rawplug udvælges efter væggenes beskaffenhed (**medfølger ikke**).



Ophængsliste væg



Overskabsplacering v. 2144mm højskab

Montering af overskabe og højskabe.

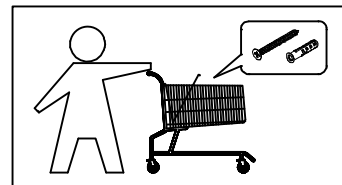
Vigtigt:

80cm overskabe må aldrig hænge alene.

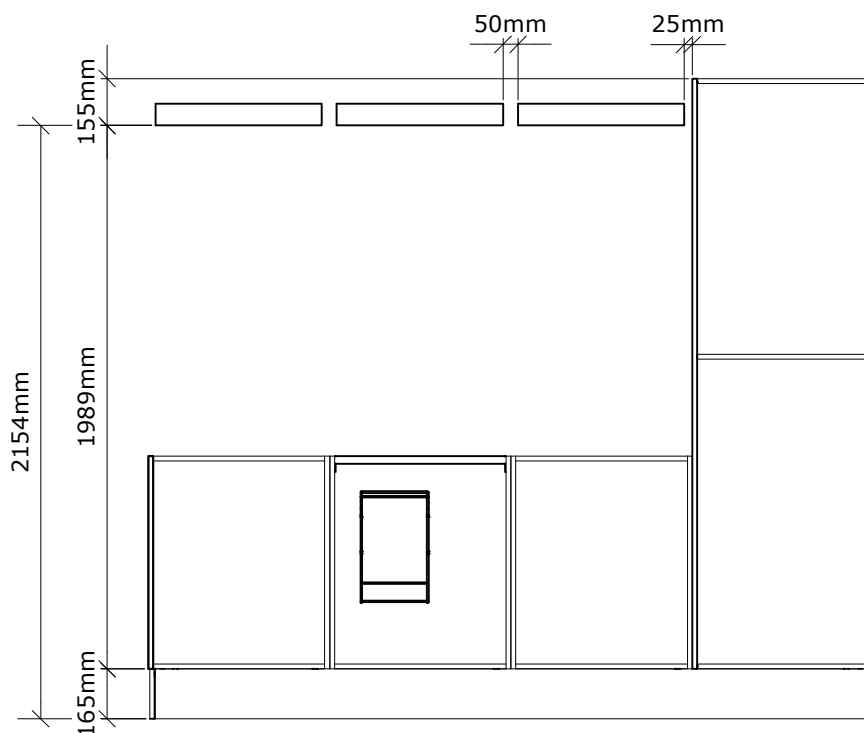
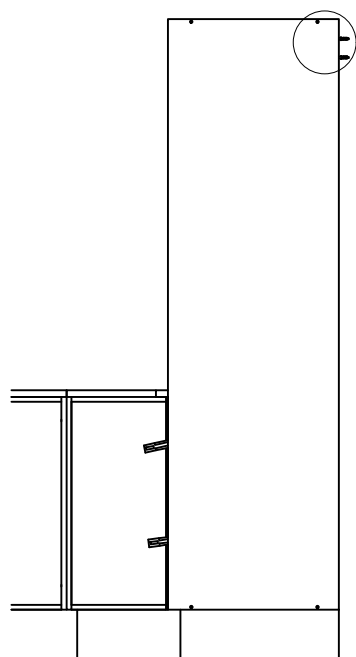
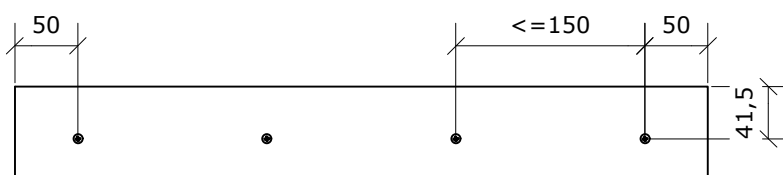
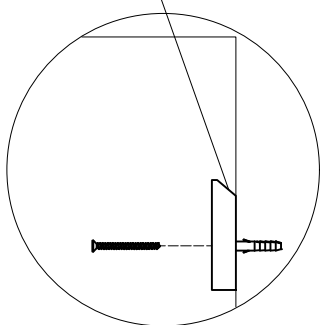
Vægten på hylderne må max. udgøre 8kg. jævnt fordelt.

Alle overskabe og højskabe skal sikres, med skruer og rawplugs gennem bagklædning og ophængsliste og ind i muren.

Skruer og rawplug udvælges efter væggenes beskaffenhed (**medfølger ikke**).



Ophængsliste væg



Montering af 320mm dybe overskab

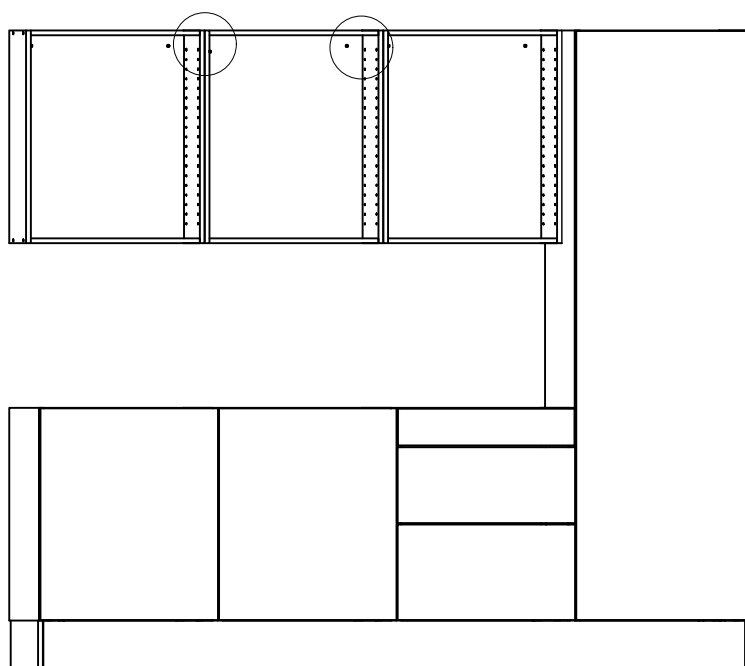
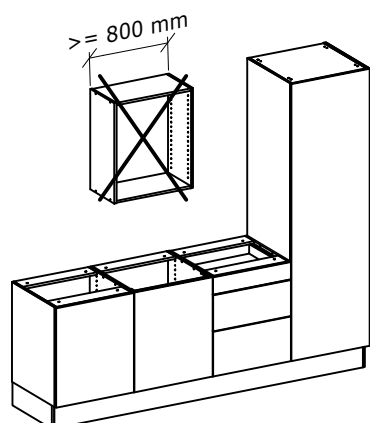
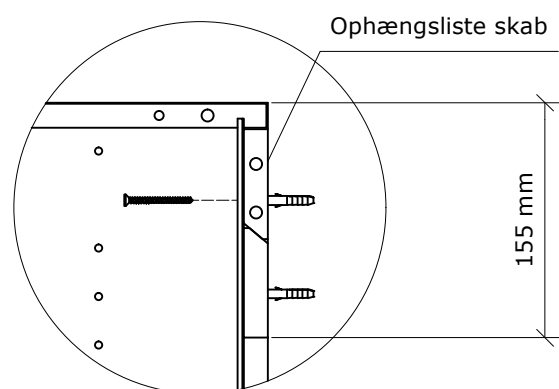
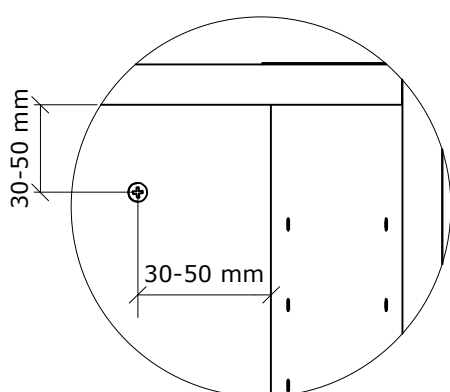
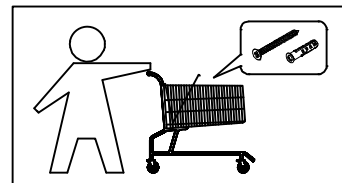
Vigtigt:

80cm overskabe må aldrig hænge alene.

Vægten på hylderne må max. udgøre 8kg. jævnt fordelt.

Alle overskabe og højskabe skal sikres, med skruer og rawplugs gennem bagklædning og ophængsliste og ind i muren-

Skruer og rawplug udvælges efter væggenes beskaffenhed (**medfølger ikke**).



Montering af 565mm dybe overskabe

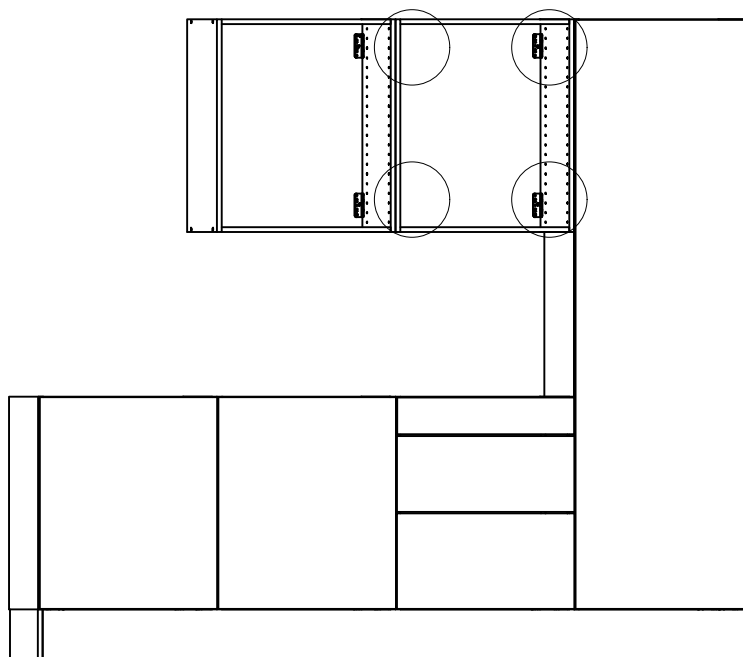
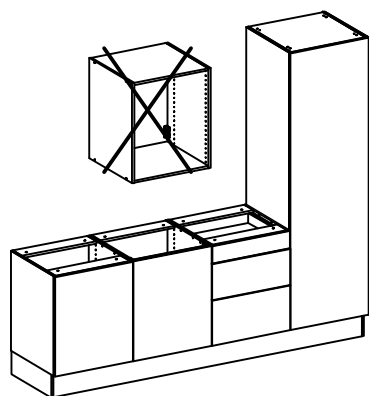
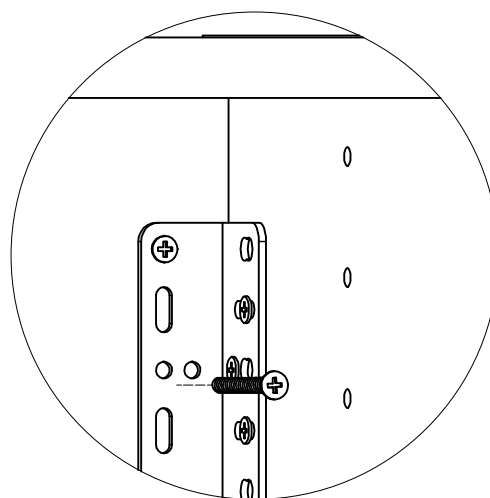
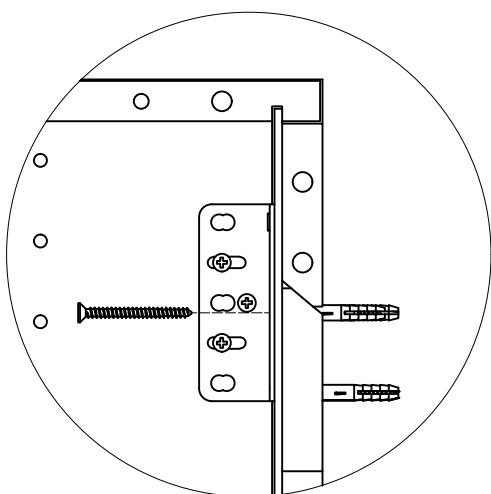
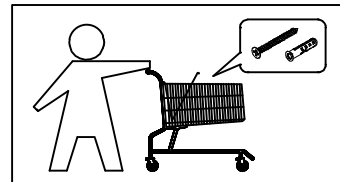
Vigtigt:

Overskabe med dybe 565 må aldrig hænge alene.

Vægten på hylderne må max. udgøre 8kg. jævnt fordelt.

Alle overskabe og højskabe skal sikres, med skruer og rawplugs gennem bagklædning og ophængsliste og ind i muren-

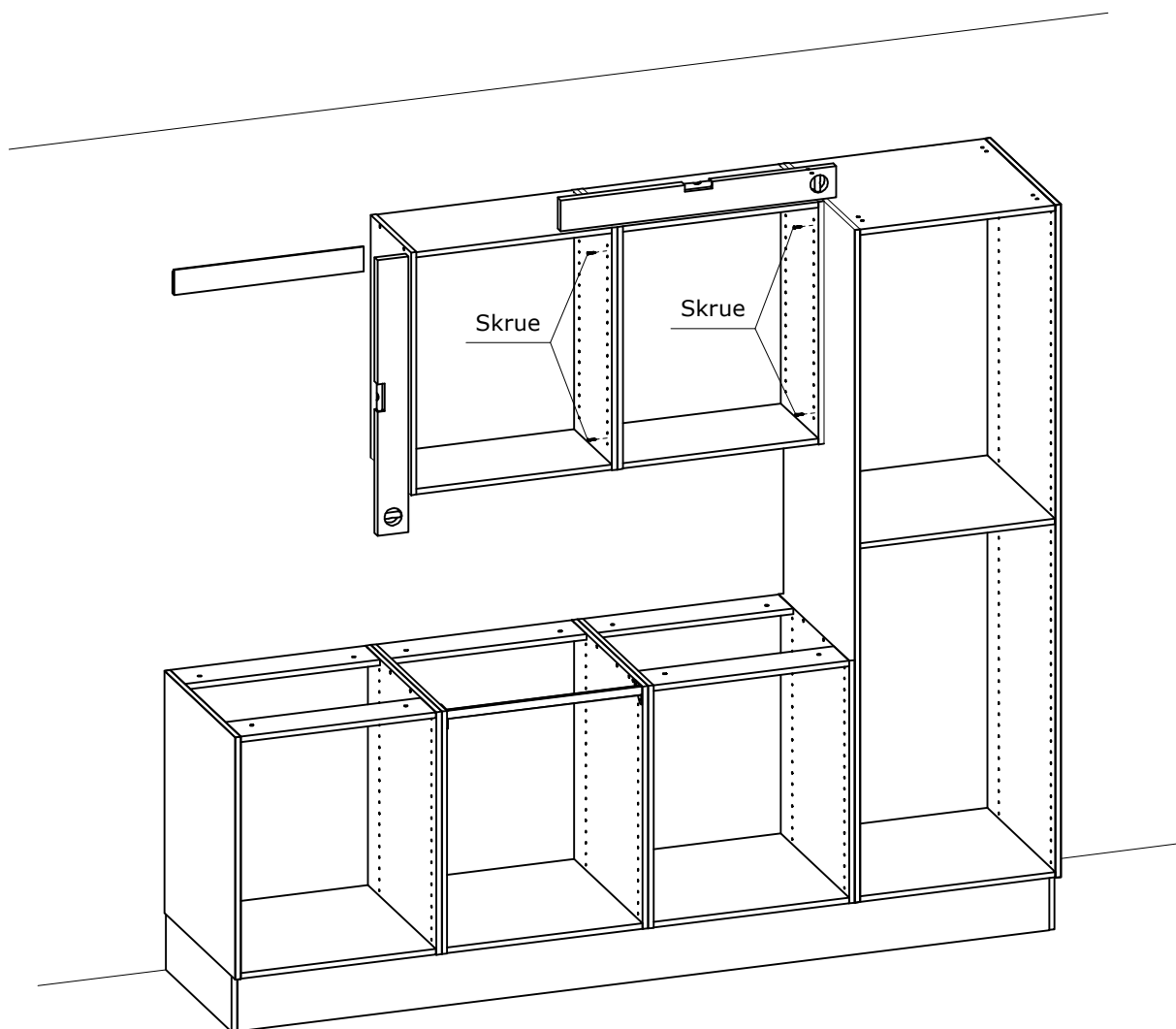
Skruer og rawplug udvælges efter væggenes beskaffenhed (**medfølger ikke**).



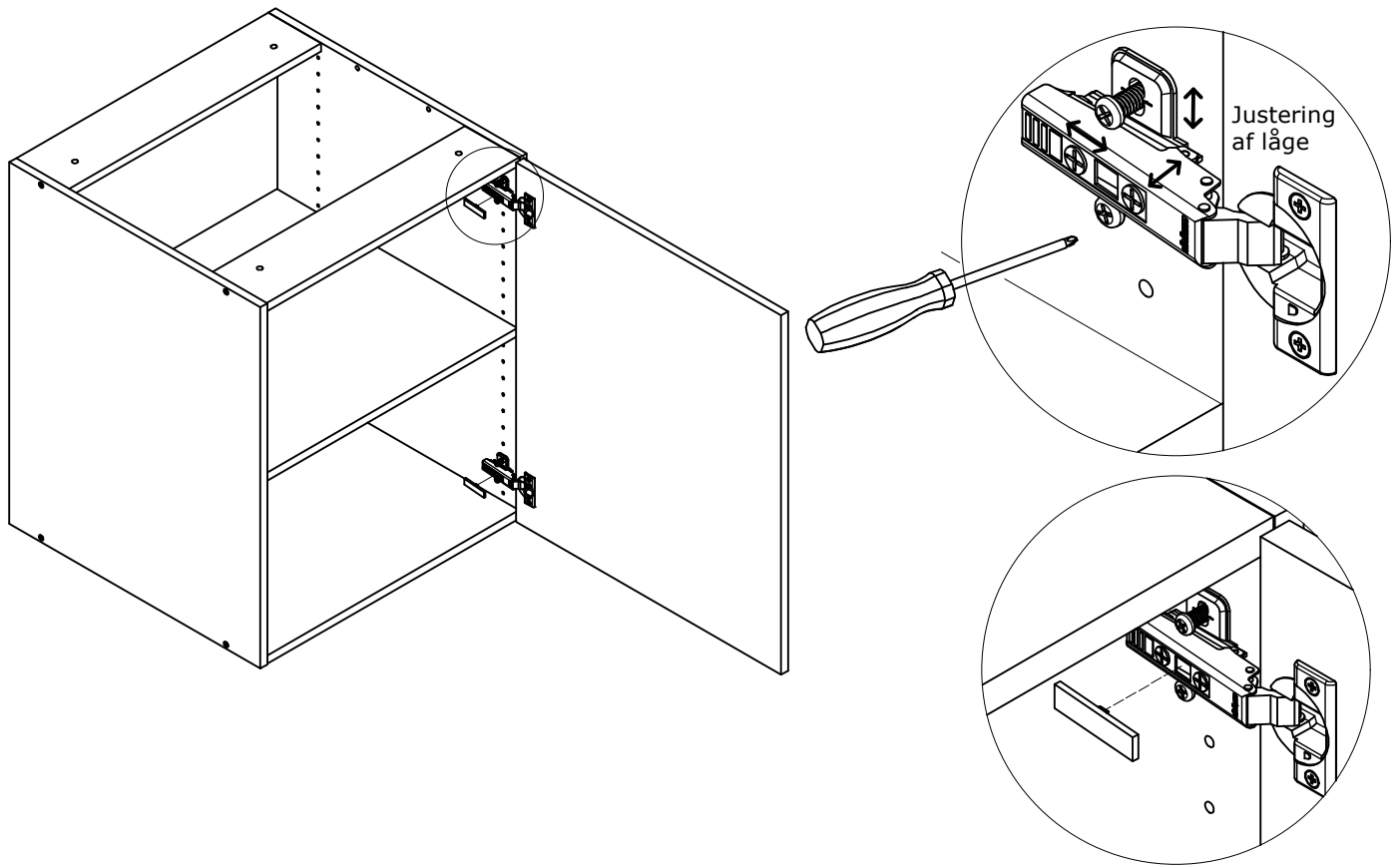
Opsætning af overskabe:

Skabene sættes op så de er i lod og vatter.
Evt. kan der ilægges små klodser mellem skab og væg.

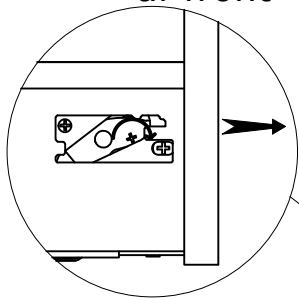
Når skabene er justeret færdig, skal de skrues sammen.



Køkkenmontering



Afmontering af front



Justering af front

