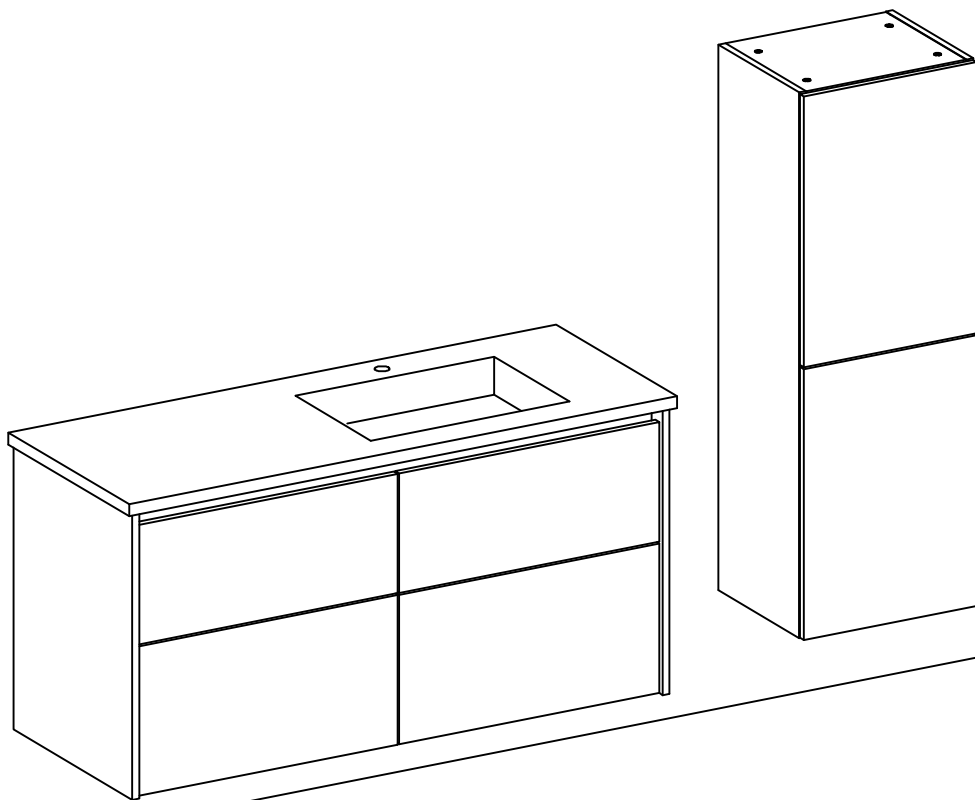


Montering af AXIS bad



Side 3. VIGTIG.

Side 4. Måleskitse.

Side 5. Opmåling til afløb.

Side 6. Montering af bad.

Side 7. Montering af vask.

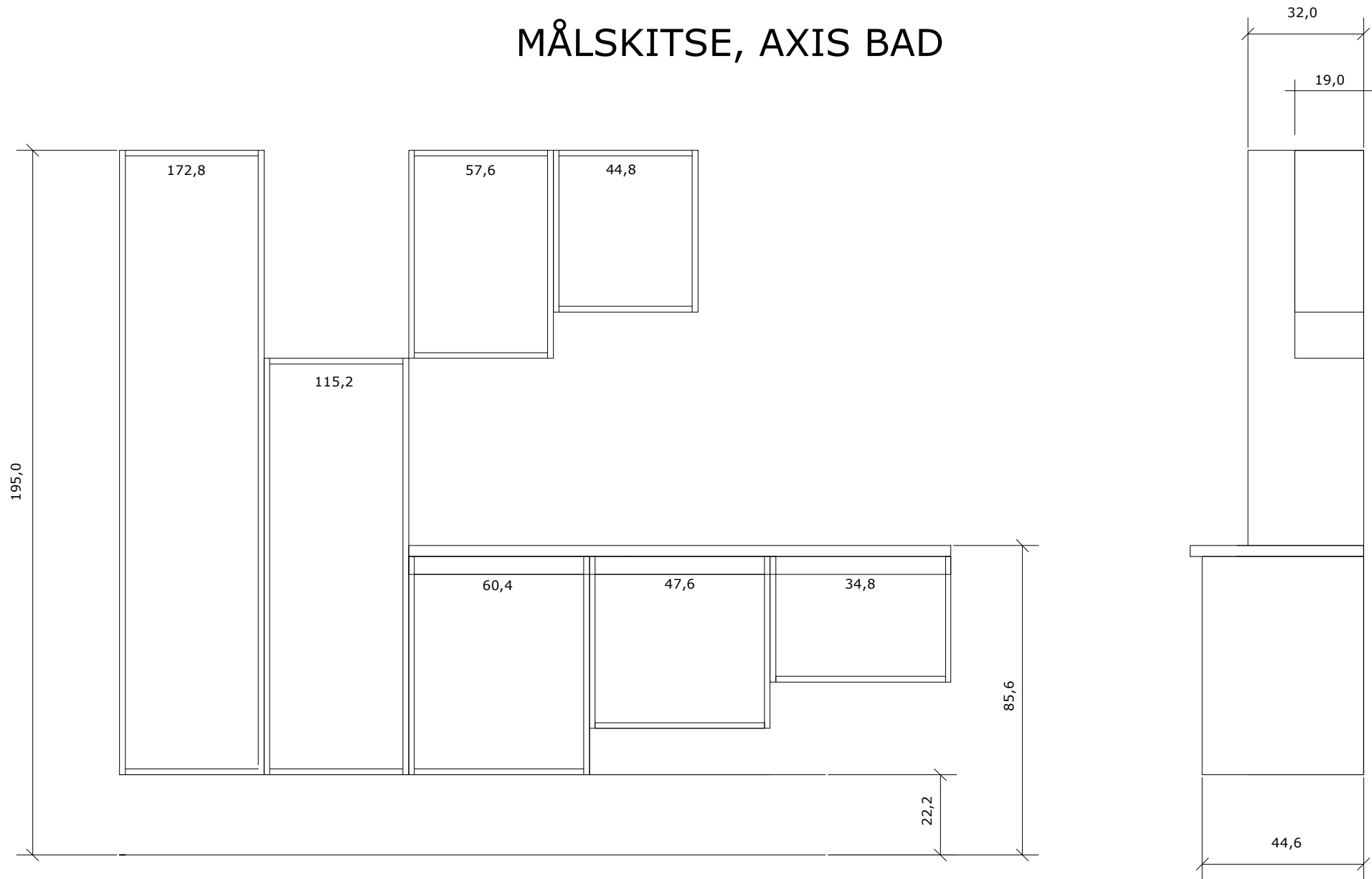
Side 7. Montering af Axis topprofil.



VIGTIG VIGTIG:

- At der bruges de rigtige **rawplugs** efter væggens **beskaffenhed**
- at få **spændt** skabet til **væggen** igennem **vinklerne**
- Se vejledningen på de efterfølgende side
- "OBS" Denne vejledning er generalt, der kan forekomme skabe med andet indhold

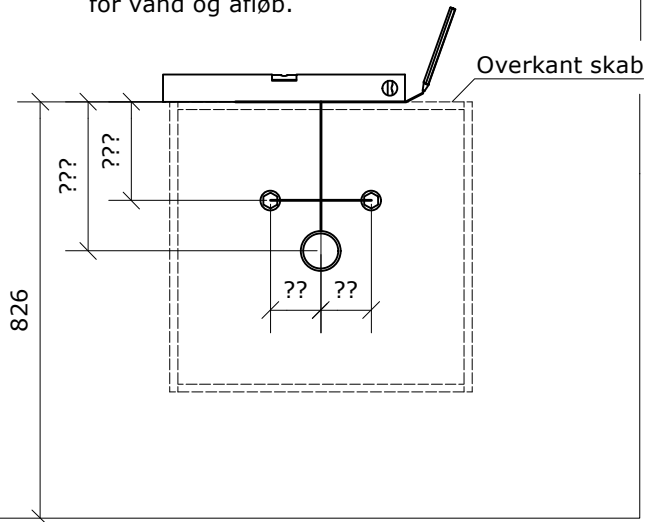
MÅLSKITSE, AXIS BAD



Montering af AXIS bad

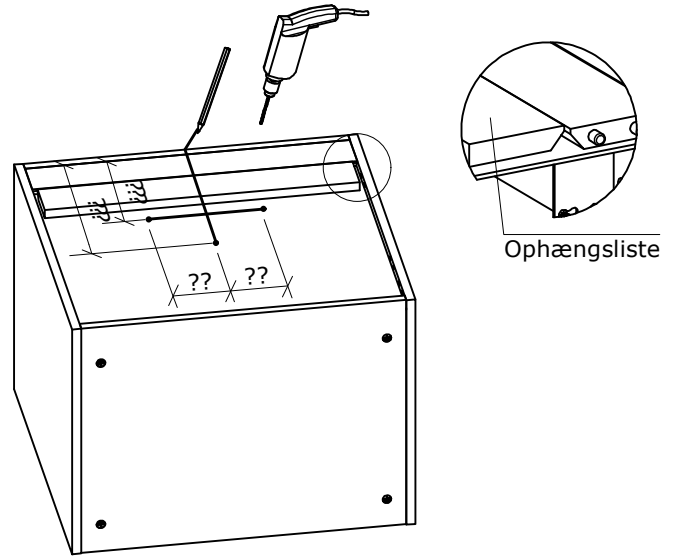
1 Opmærkning af skab på væg:

1. Overside skab tegnes op på væg
2. Der tegnes midt linje og måles ud til huller for vand og afløb.



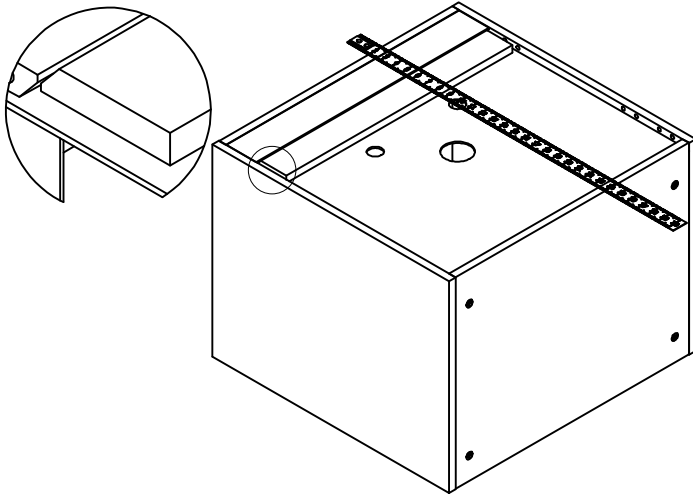
Mål overføres til vaskeskab:

1. Ophængsliste (OHVxx) vendes modsat og ligges på midten.
2. Midtlinje optegnes og mål på huller påføres.
3. Der bores til vand og afløb.



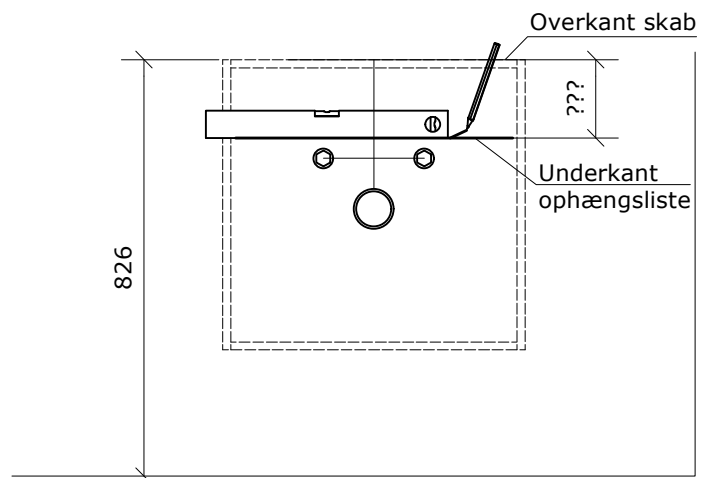
2 Opmåling til ophængsliste:

1. Ophængsliste vendes korrekt og der måles fra overkant på skab til underkant på ophængsliste



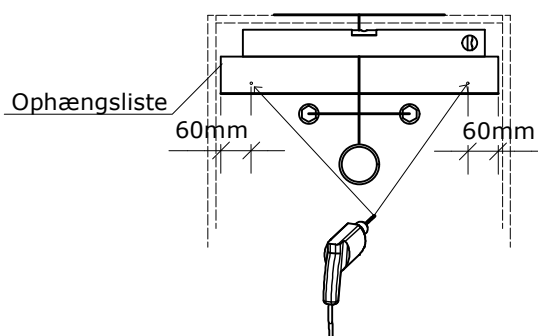
Placering af ophængsliste:

1. Målet fra ophængslisten overføres til væggen



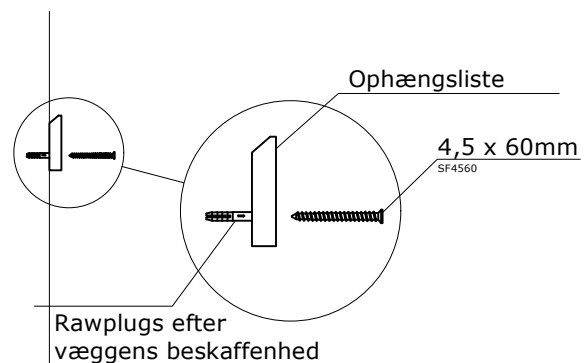
3 Placering af ophængsliste mod væg:

1. Ophængsliste placeres mod væggen og der bores først med $\varnothing 3\text{mm}$ bor ind til væg
2. Listen fjernes og der bores til rawplugs



Ophængsliste hænges på væg:

1. Husk at bruge rawplugs efter væggens beskaffenhed (medfølger ikke)

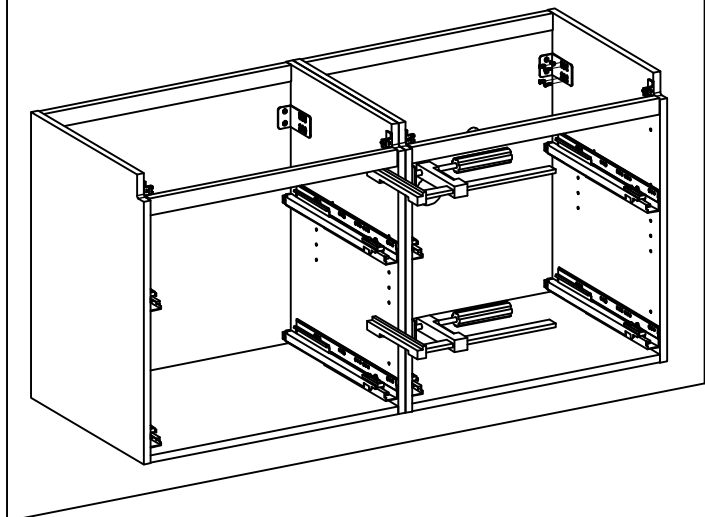


Montering af AXIS bad

4

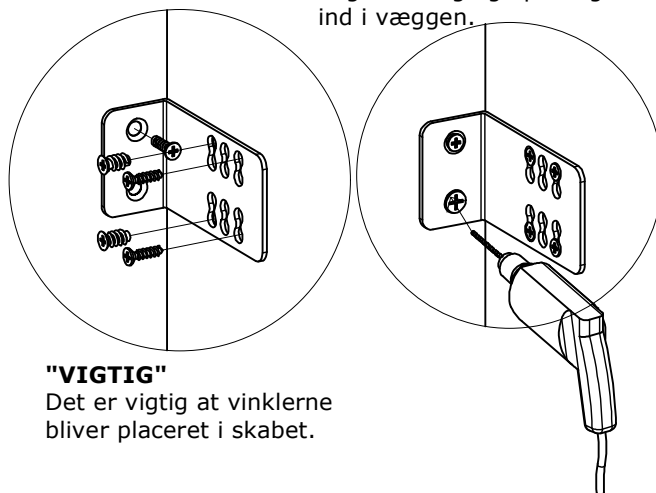
Ophængning af flere skabe:

1. Skabet / skabene hænges op og justeres ind, således at de har den rigtige placering.
2. Det kan være en fordel at afdække skinner med malertape inden der bores



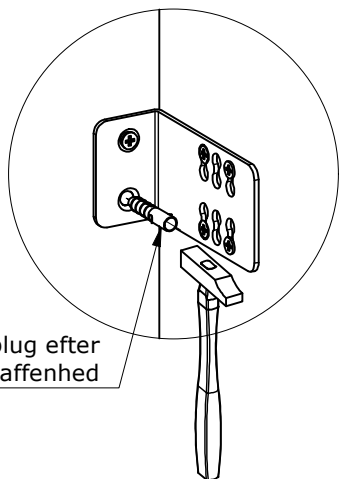
Boring af huller i væg:

1. Der bores hul gennem bagklædning og ophængsliste ind i væggen.

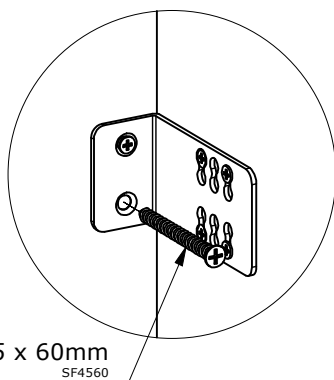


"VIGTIG"

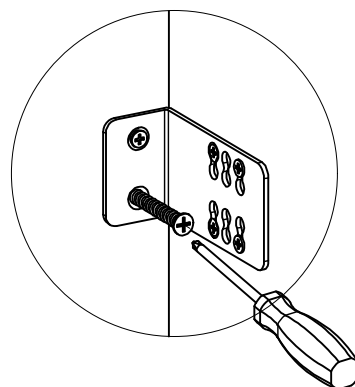
Det er vigtig at vinklerne bliver placeret i skabet.



Rawplug efter væggens beskaffenhed



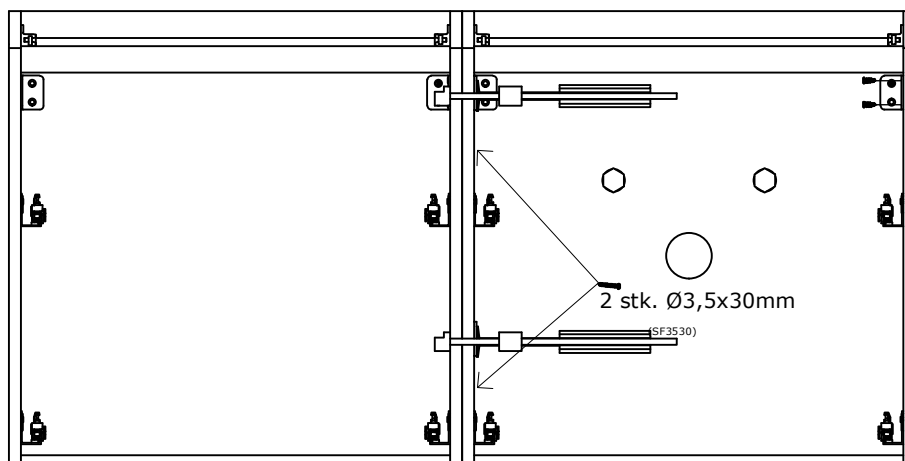
4,5 x 60mm
SF4560



5

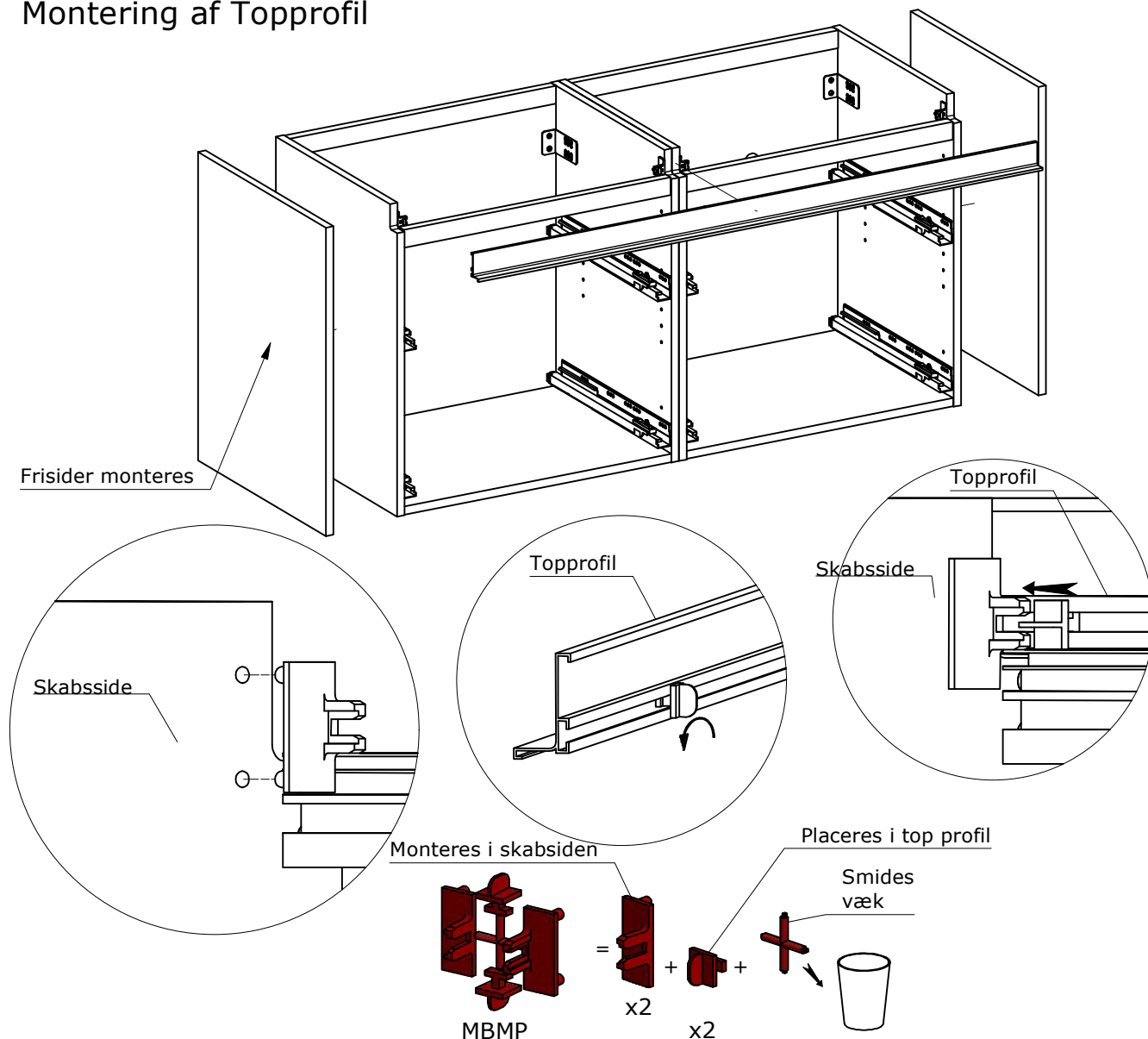
Skabene skrues sammen:

1. Når flere skabe støder op mod hinanden skal disse skrues sammen med 2 stk. Ø3,5x30mm (SF3530)



Montering af AXIS bad

Montering af Topprofil



Montering af vask

Når vasken sidder korrekt fuges der på yderside og inderside af skabet.

Der måles op så vasken har det samme udhæng i begge sider

