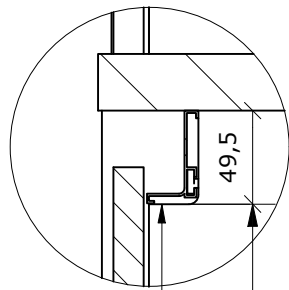
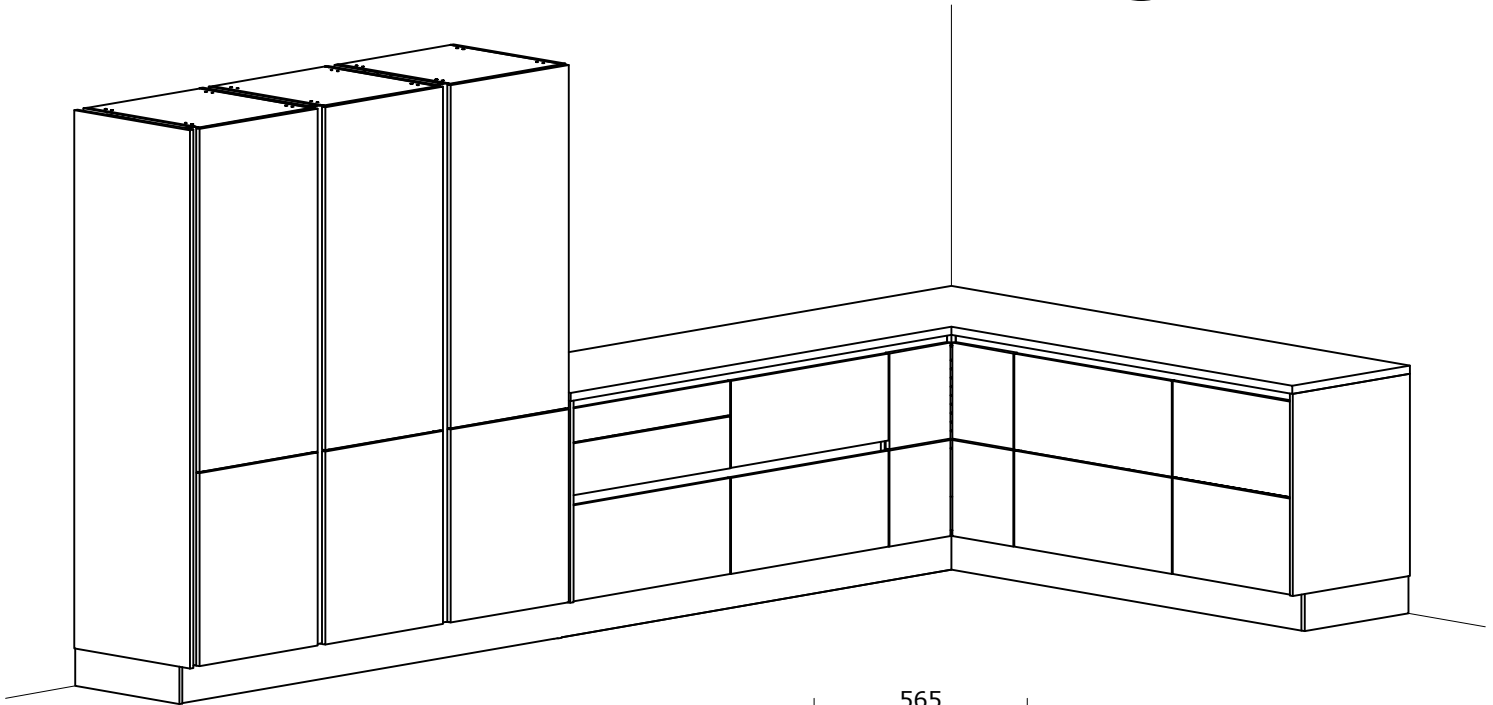


AXIS

Køkkenmontage



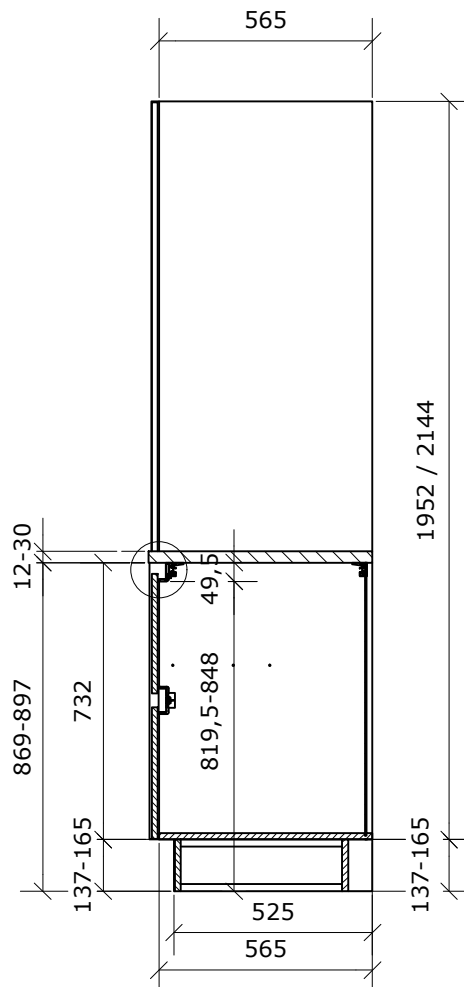
VIGTIGT!

Der skal være plads til opvaskemaskinen under grebsprofilen.

Der er ikke plads til en XL opvaskemaskine

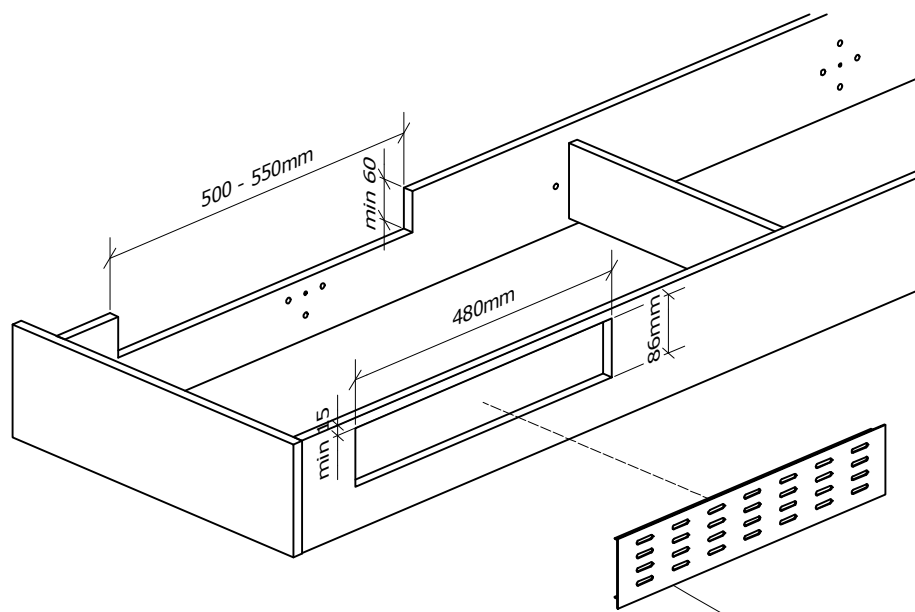
Hvis der bruges låge med midterprofil på opvaskemaskinen, skal alle skabe rykkes 15 mm ud fra væggen.

820-848



Udskæring for luft og hul til rist:

Det anbefales at der monteres rist ved skabe hvor ovn eller køleskab placeres

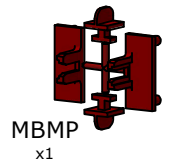
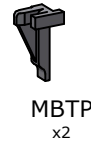


AXIS Køkkenmontage

BPU, "1U + 2U" skabe

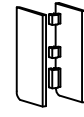
BPVPT, "1U" skabe

BPVPM, "1U(K)" + "2U" + "2U(K)" skabe

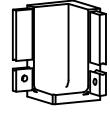


VPT

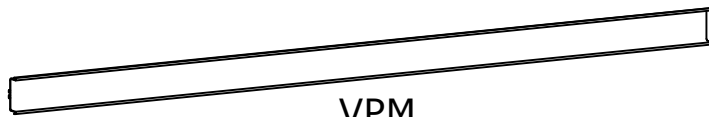
leveres i opstillings længde + (min) 50 mm
afkortes til færdig længde før montering
Max længde = 4100mm



ECTP
sæt 1H+1V

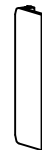


HJTP

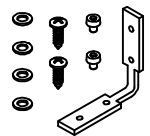


VPM

leveres i opstillings længde + (min) 50 mm
afkortes til færdig længde før montering
Max længde = 4100mm



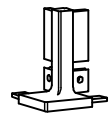
ECMP
sæt af 2 stk.



BPMBH
1 sæt

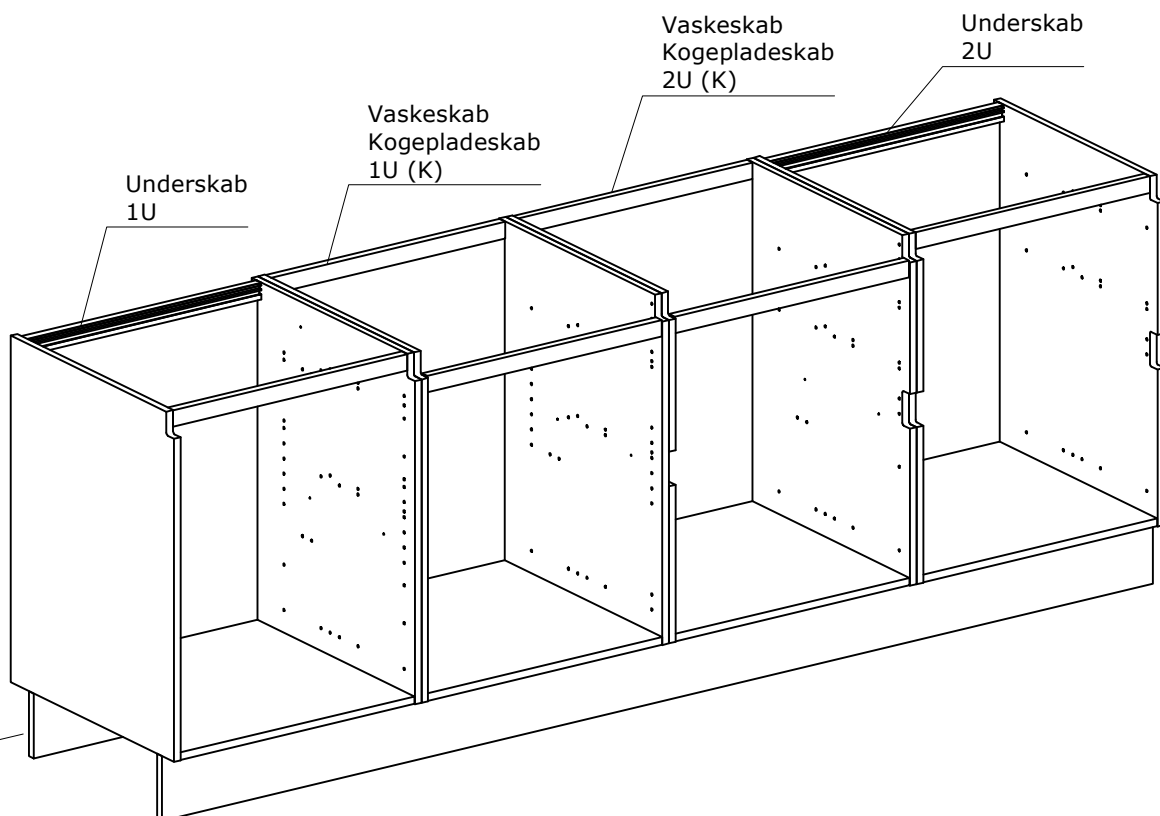


ECMPO
sæt af 2 stk.



UHJTP

leveres sammen med 2UL07059

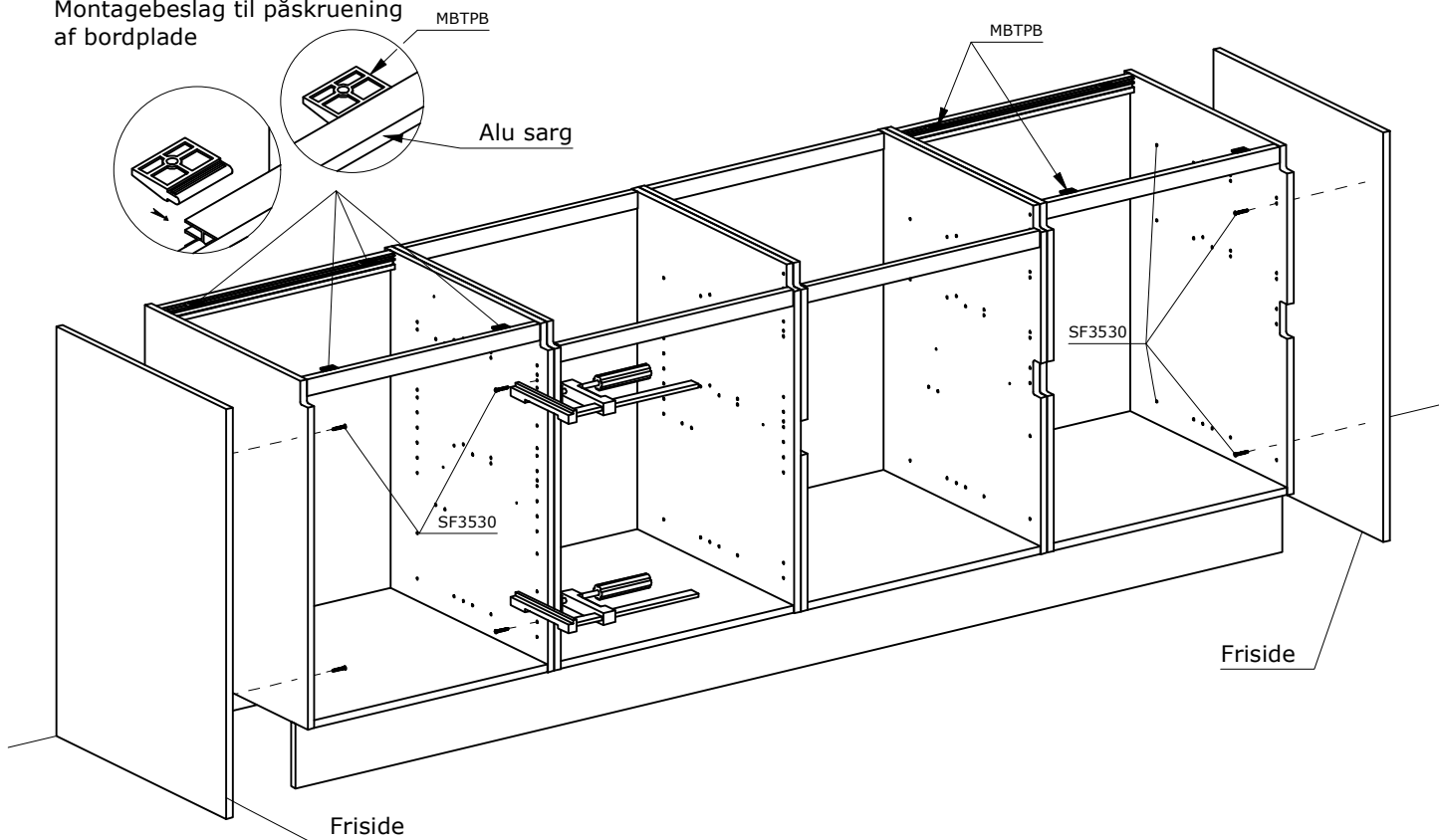


AXIS Køkkenmontage

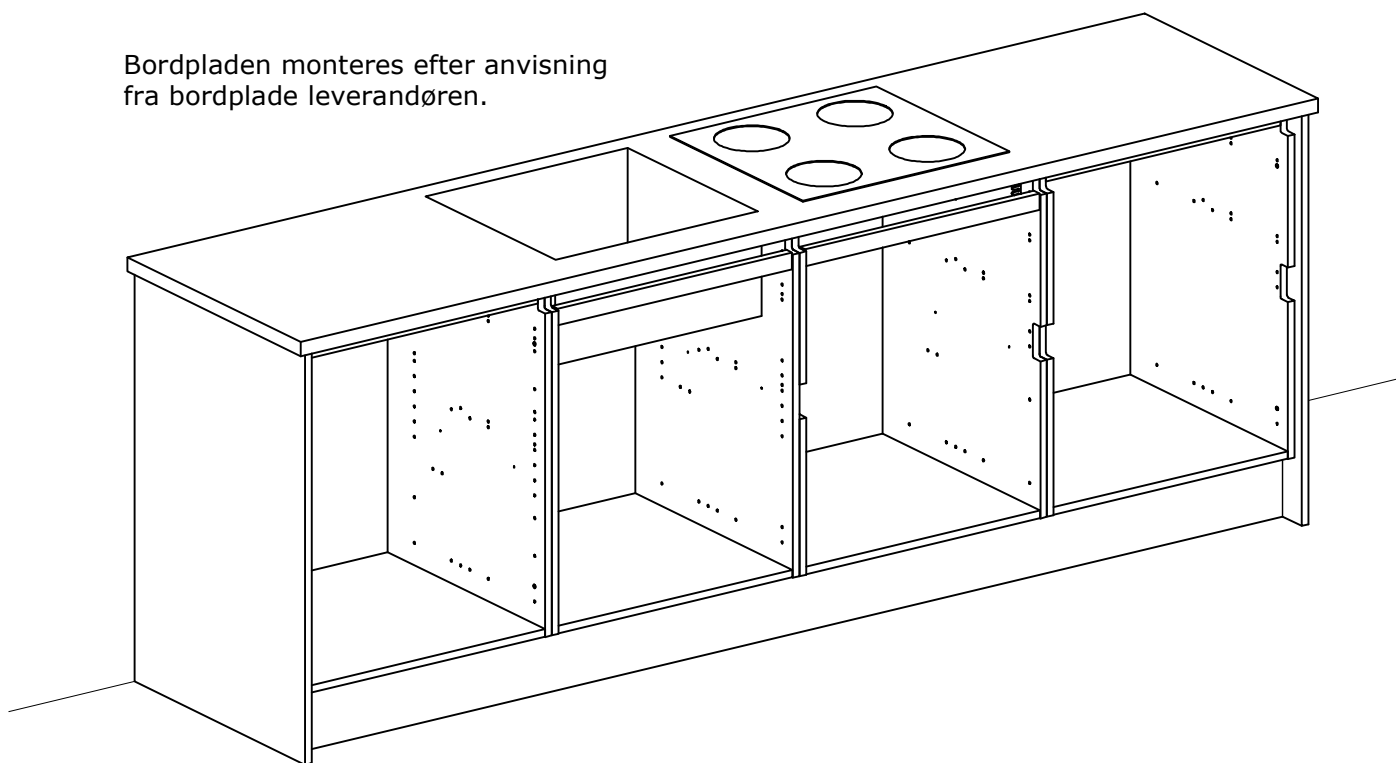
VIGTIGT! Hvis der bruges låge med midter profil på opvaskemaskinen **skal** skabene flyttet 15mm ud fra væggen.

MBTPB

Montagebeslag til påskruening af bordplade



Bordpladen monteres efter anvisning fra bordplade leverandøren.



AXIS Køkkenmontage

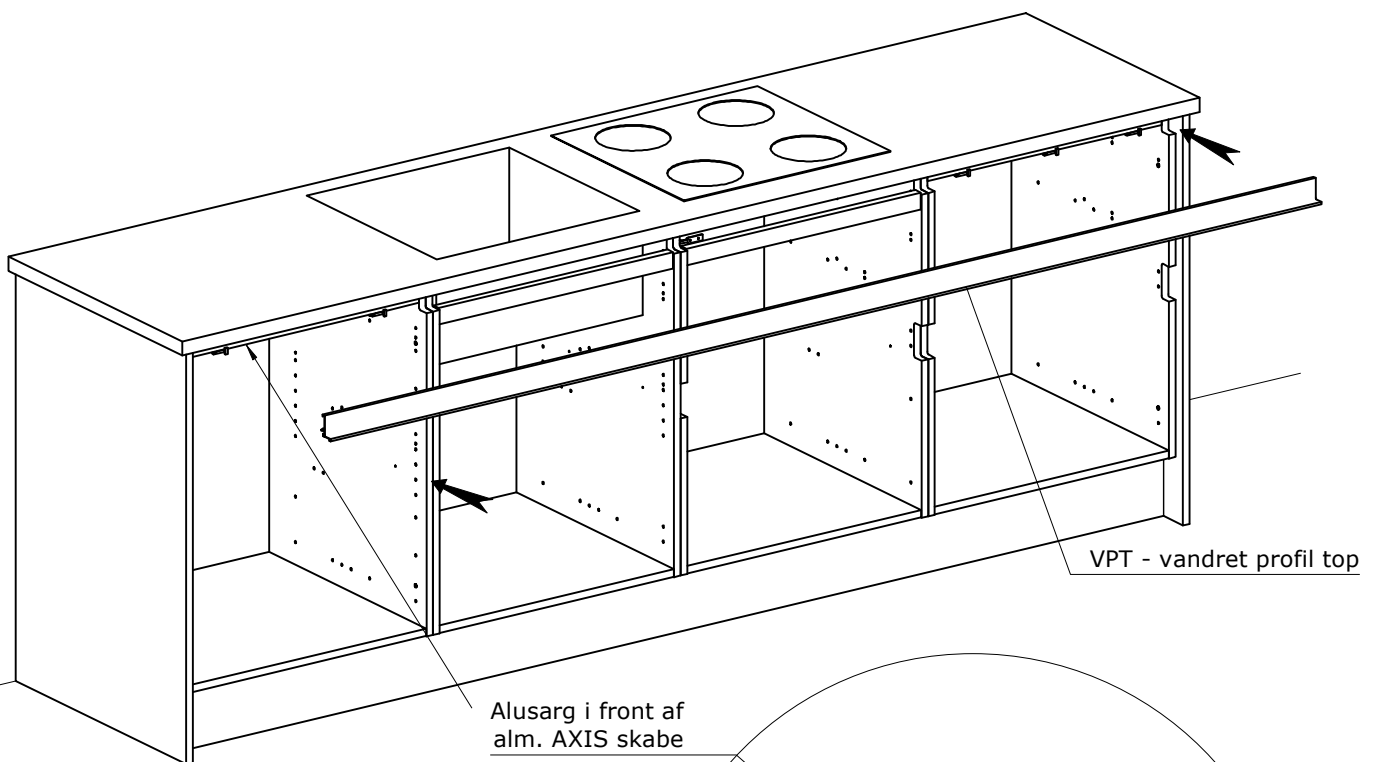
VPT skæres til rigtig længde, brug venligst kapsav med alu klinge



VPT = Topprofil

Længde = opstilling - 0,5 mm (f.eks. 4 x 600 = 2400 - 0,5 = 2399,5 mm)

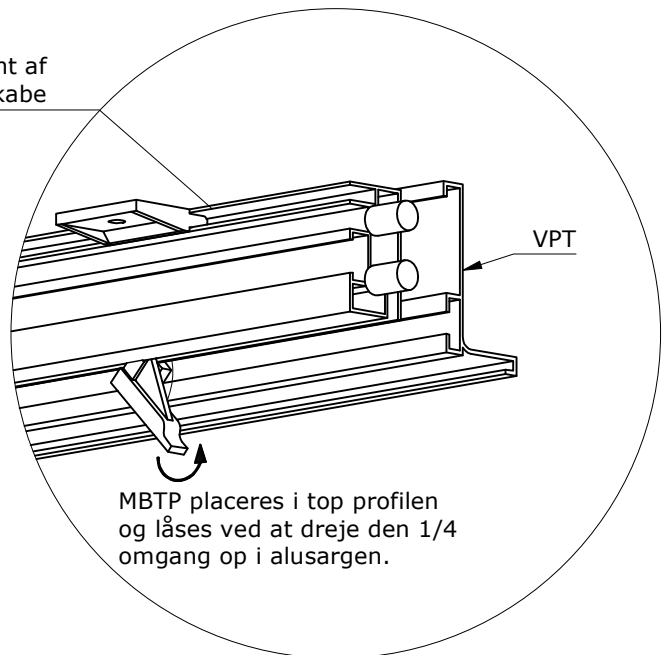
Hvis der bruges 2 stk. endekapper - 4,5 mm (f.eks. 4 x 600 = 2400 - 4,5 = 2395,5 mm)



drejes op i alusarg

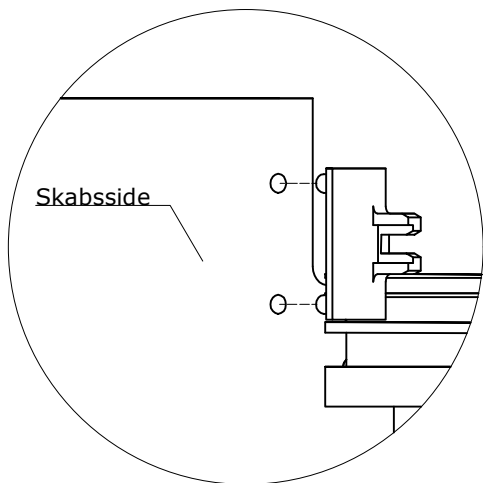
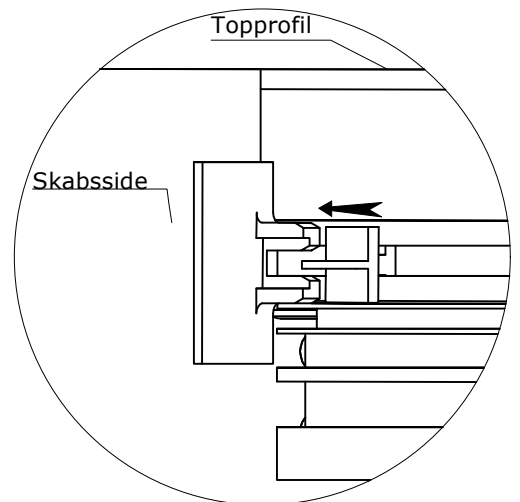
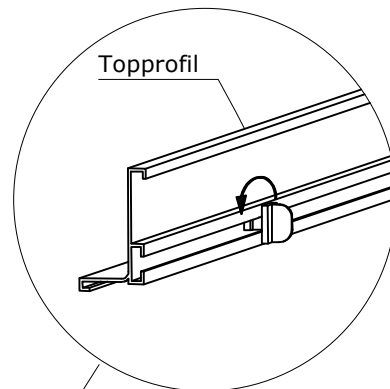
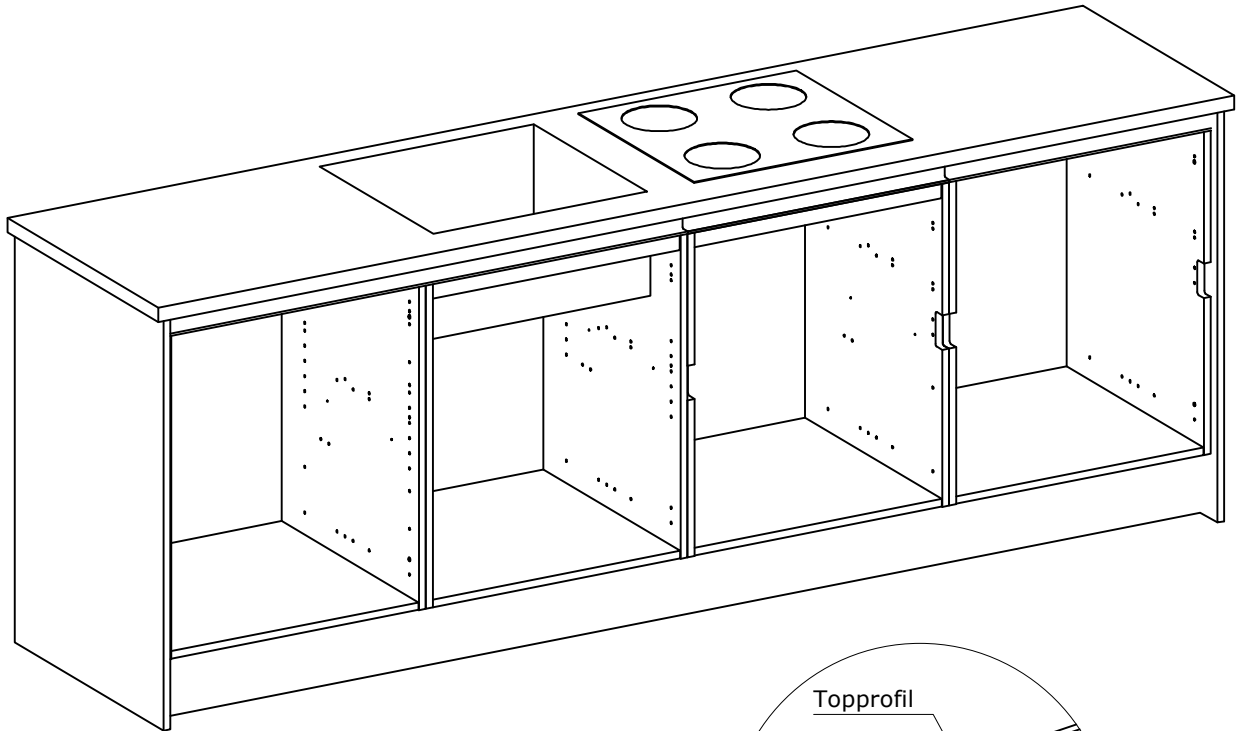
placeres i topprofil

MBTP



AXIS Køkkenmontage

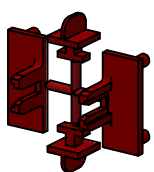
Montering af VPT = Topprofil i kogepladeskabe og vaskeskabe hvor alusarg er flyttet ned



Monteres i skabssiden

Placeres i top profil

Smides væk



MBMP

x2

x2



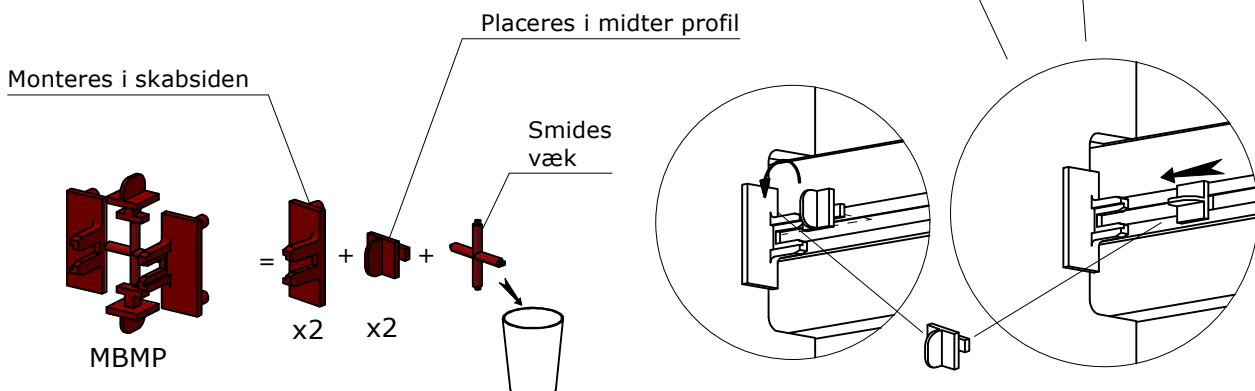
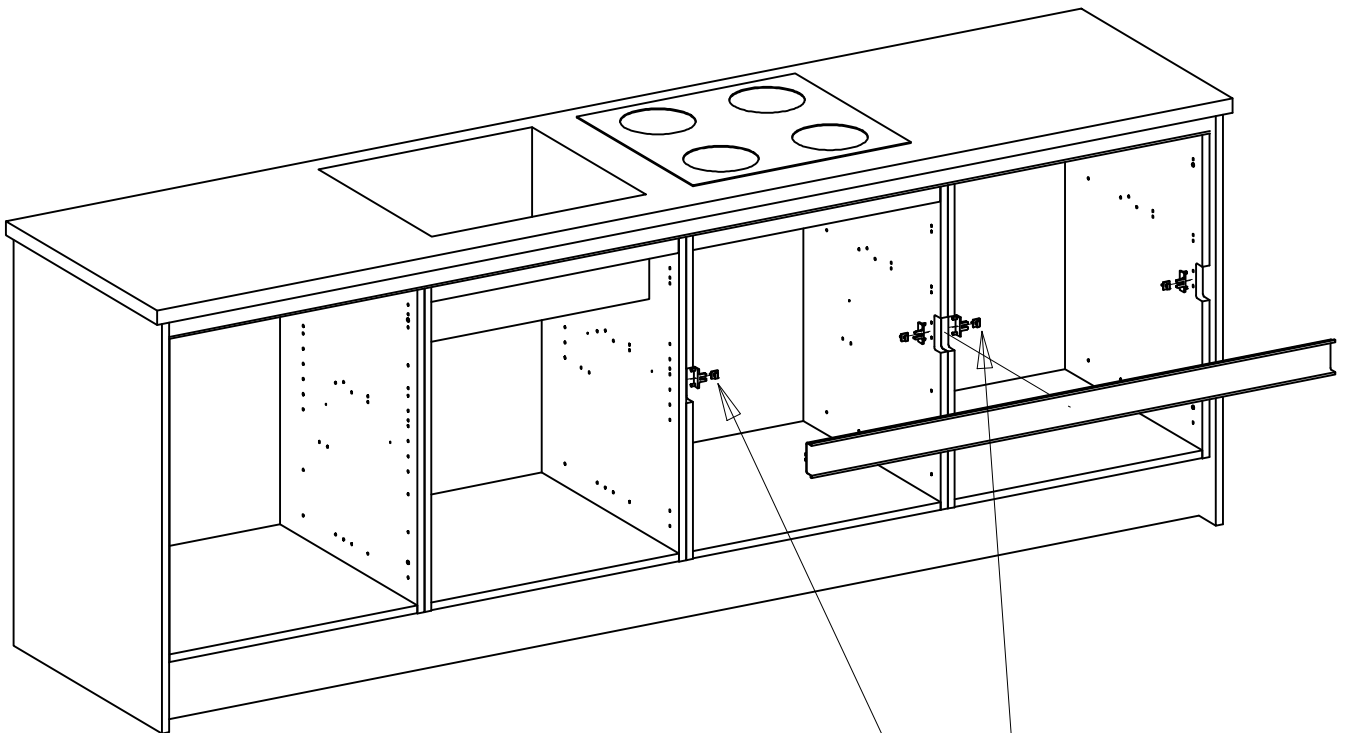
AXIS Køkkenmontage

VPM skæres til rigtig længde, brug venligst kopsav med alu klinge



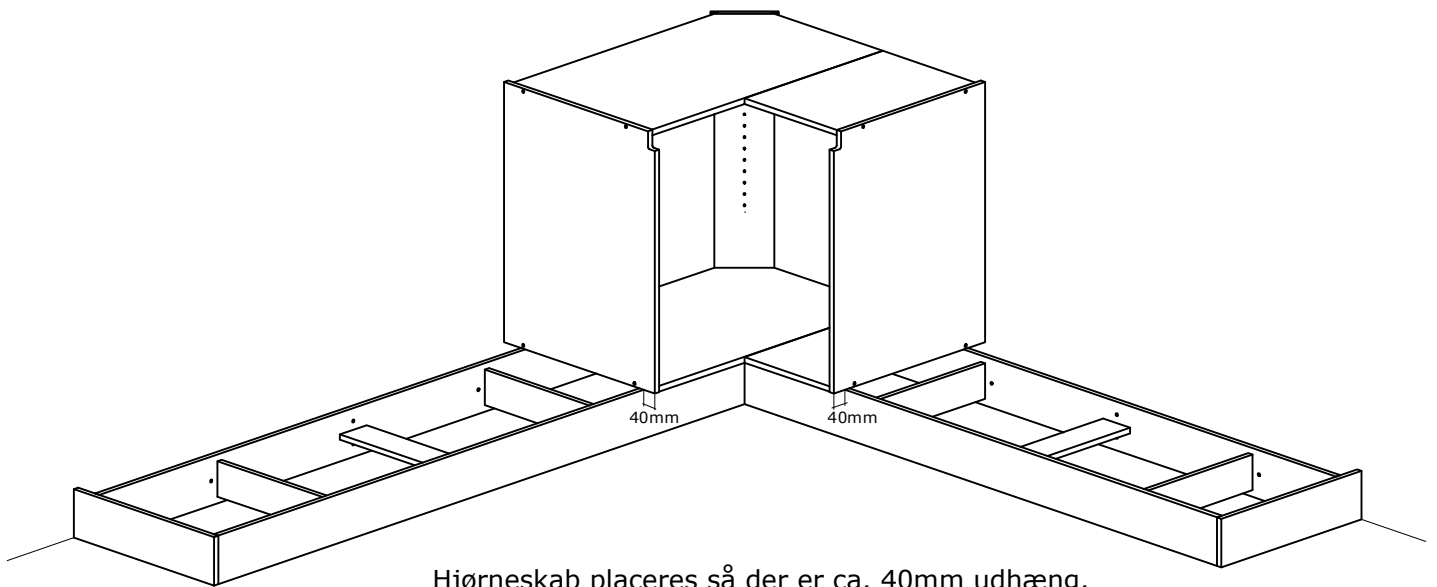
VPM = Midtprofil

Længde = opstilling - 0,5 mm (f.eks. 2 x 600 = 1200 - 0,5 = 1199,5 mm)
Hvis der bruges 2 stk. endekapper - 4,5 mm (f.eks. 2 x 600 = 1200 - 4,5 = 1195,5 mm)

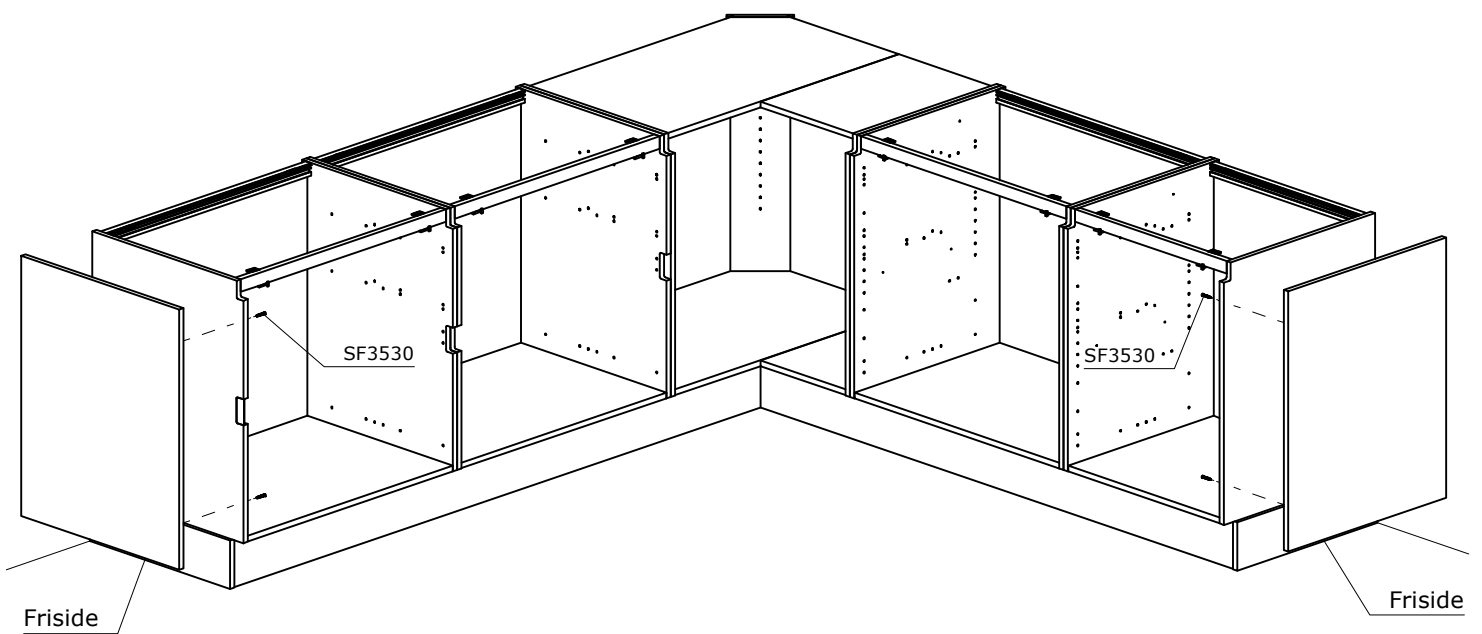


AXIS Køkkenmontage

VIGTIGT! Hvis der bruges låge med midter profil på opvaskemaskinen **skal** skabene flyttet 15mm ud fra væggen.



Hjørneskab placeres så der er ca. 40mm udhæng.



AXIS Køkkenmontage

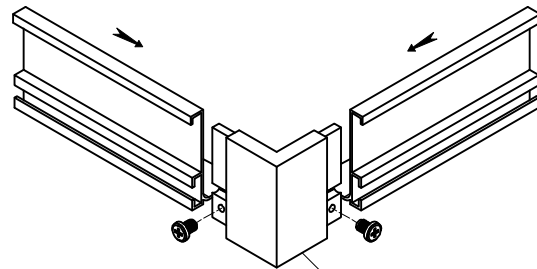
VPT og VPM skæres til rigtig længde. Brug venligst kapsav med alu klinge



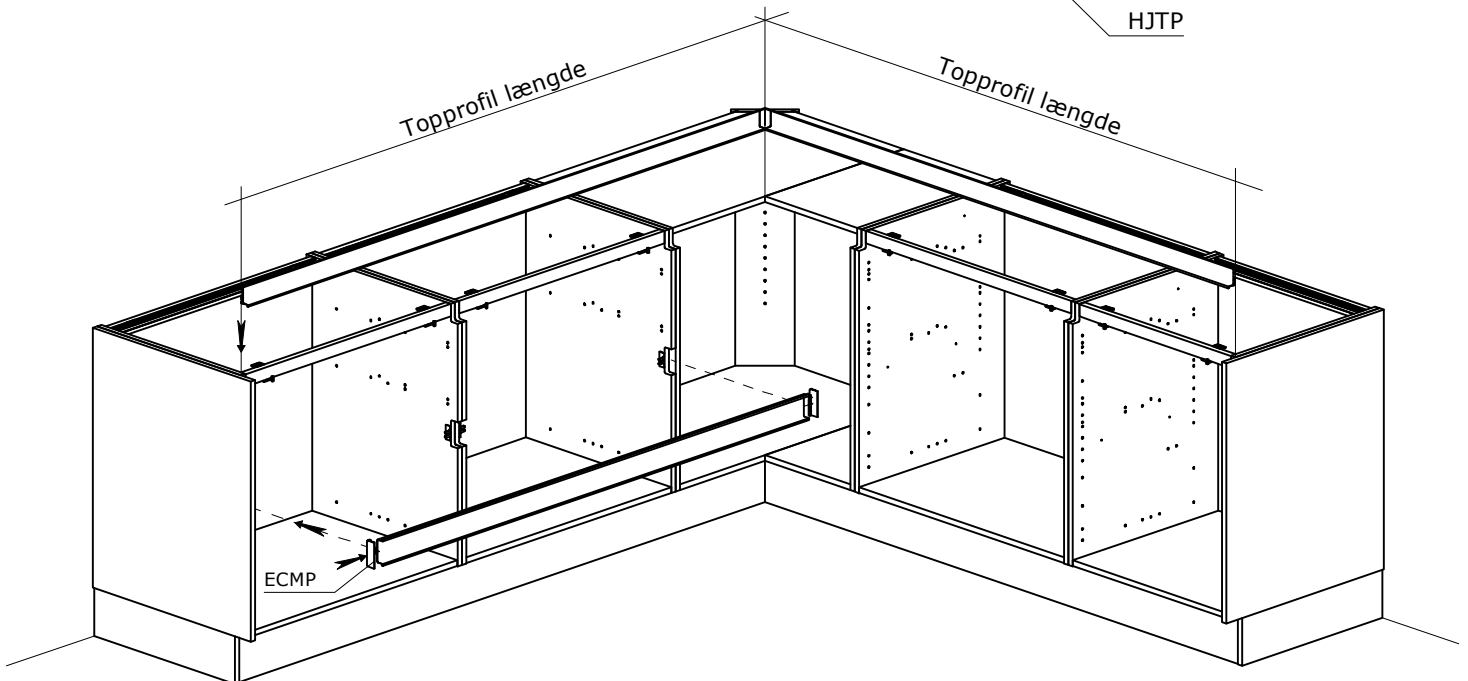
VPT = Topprofil

Længde = opstilling + 332 mm (f.eks. $2 \times 800 + 332 = 1932$ mm)
Ved brug 1 stk. endekap + 330 mm (f.eks. $2 \times 800 + 330 = 1930$ mm)

Topprofil monteres som på side 4.



HJTP

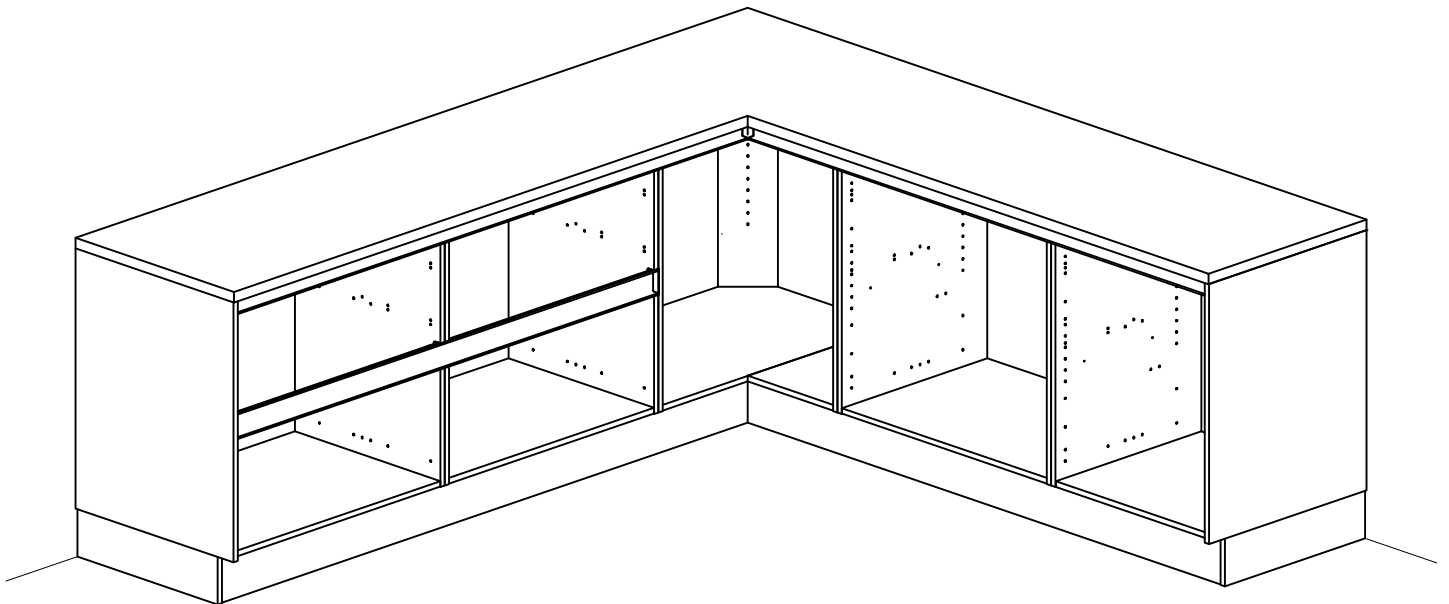


VPM = Midtprofil

Længde = opstilling - 0,5 mm (f.eks. $2 \times 800 = 1600 - 0,5 = 1599,5$ mm)
Hvis der bruges 2 stk. endekapper - 4,5 mm (f.eks. $2 \times 800 = 1600 - 4,5 = 1595,5$ mm)

Midtprofil monteres som på side 5.

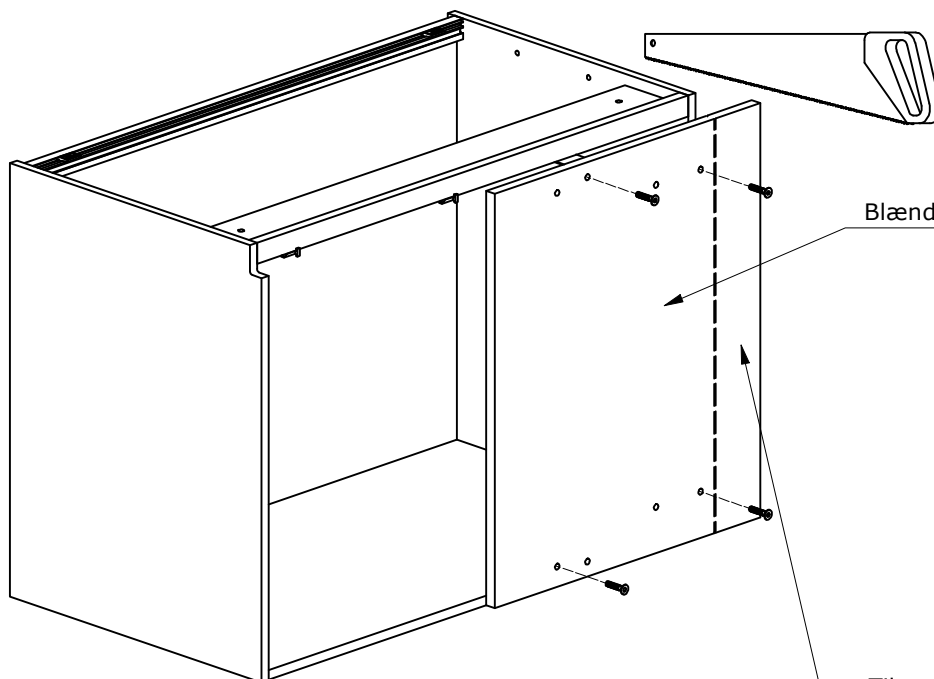
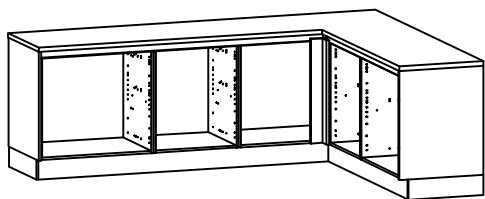
VTP og VTM kan monteres efter bordpladen er monteret.



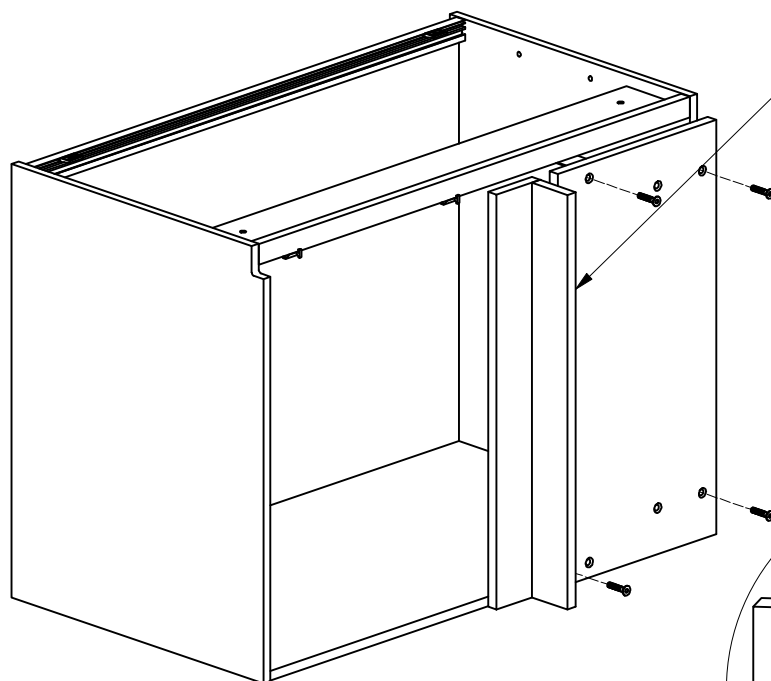
Bordpladen monteres efter anvisning
fra bordplade leverandøren.

Se også side 3.

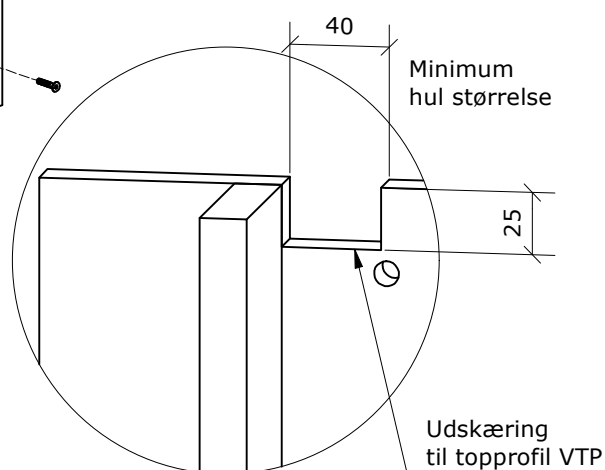
AXIS Køkkenmontage



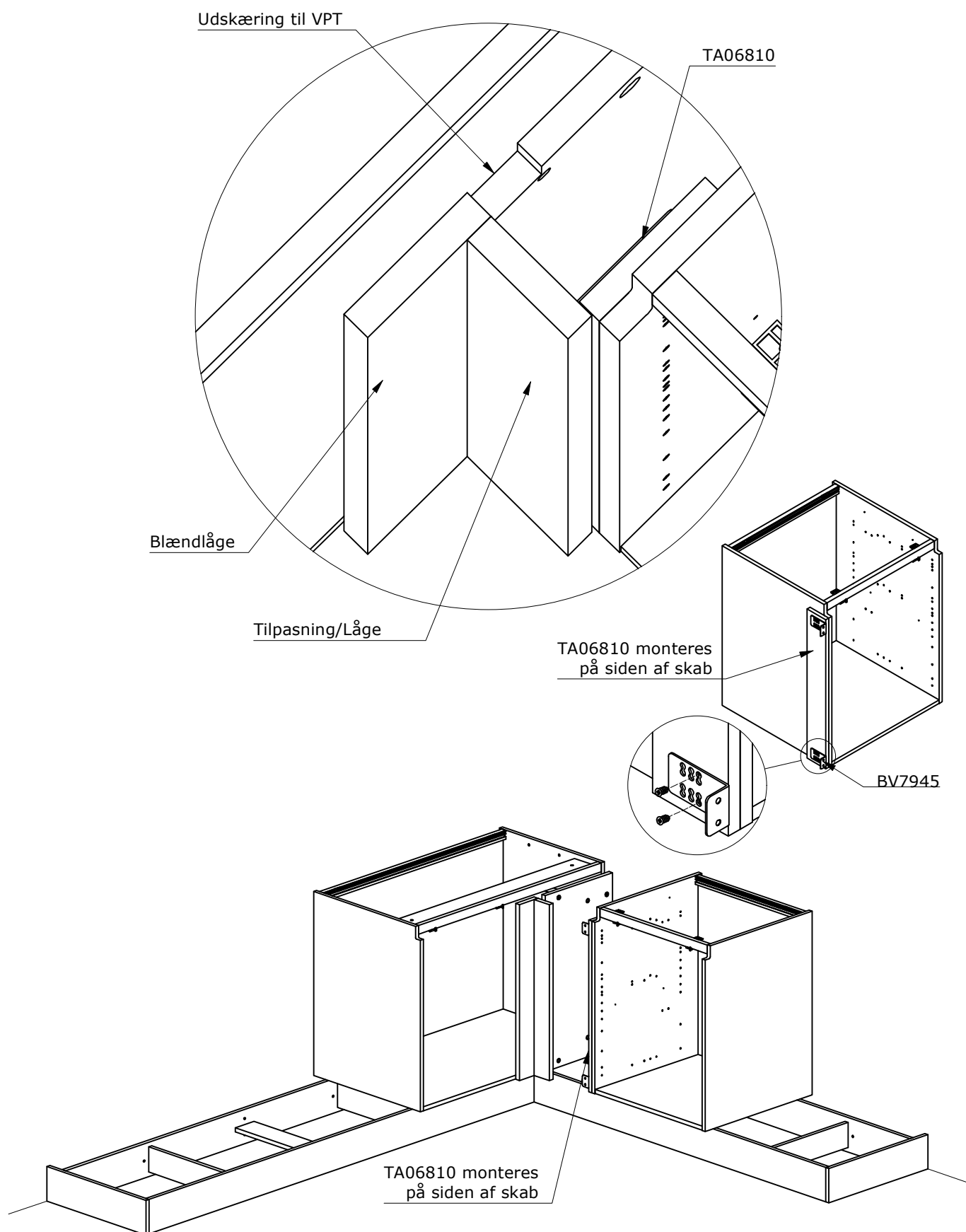
Blændlåge afmonteres



Tilpasning/Låge skæres af udhæng på blændlåge skrues fast på blændlåge.



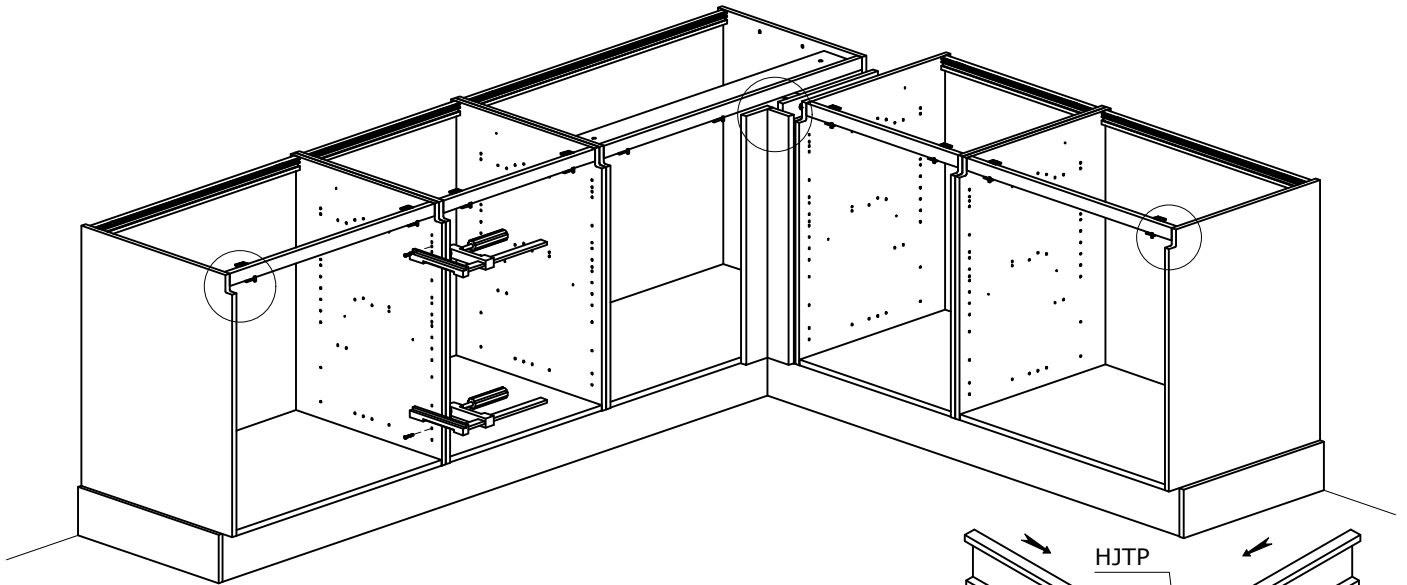
AXIS Køkkenmontage



Hjørneskab placeres så der er ca. 40mm udhæng.

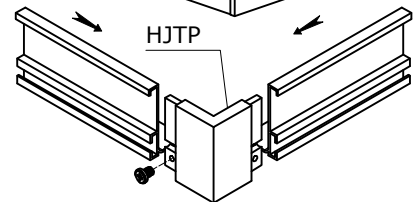
AXIS Køkkenmontage

VPT skæres til rigtig længde, brug venligst kapsav med alu klinge

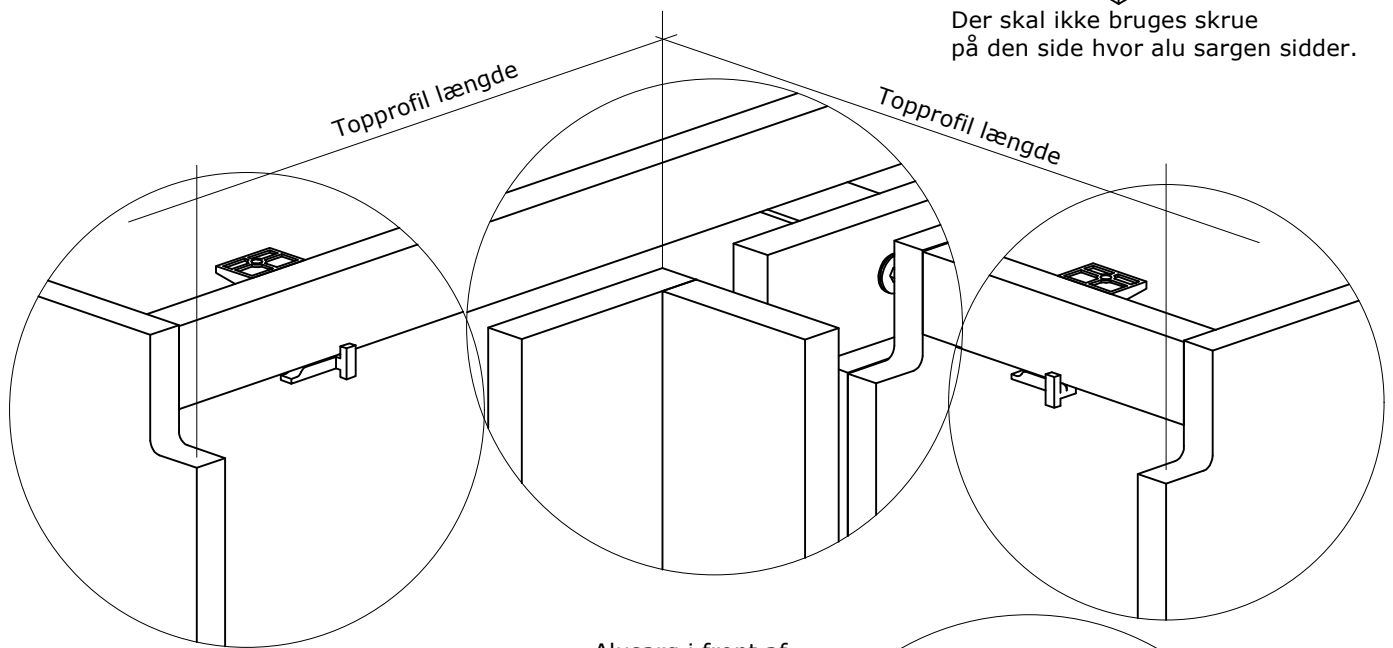


VPT = Topprofil

Længde = (længde fra udvendig side til kant af hul - 1 mm)
(f.eks. 800 + 600 + 500 + 80 - 1 = 1979 mm)



Der skal ikke bruges skrue på den side hvor alu sargen sidder.



drejes op i alusarg

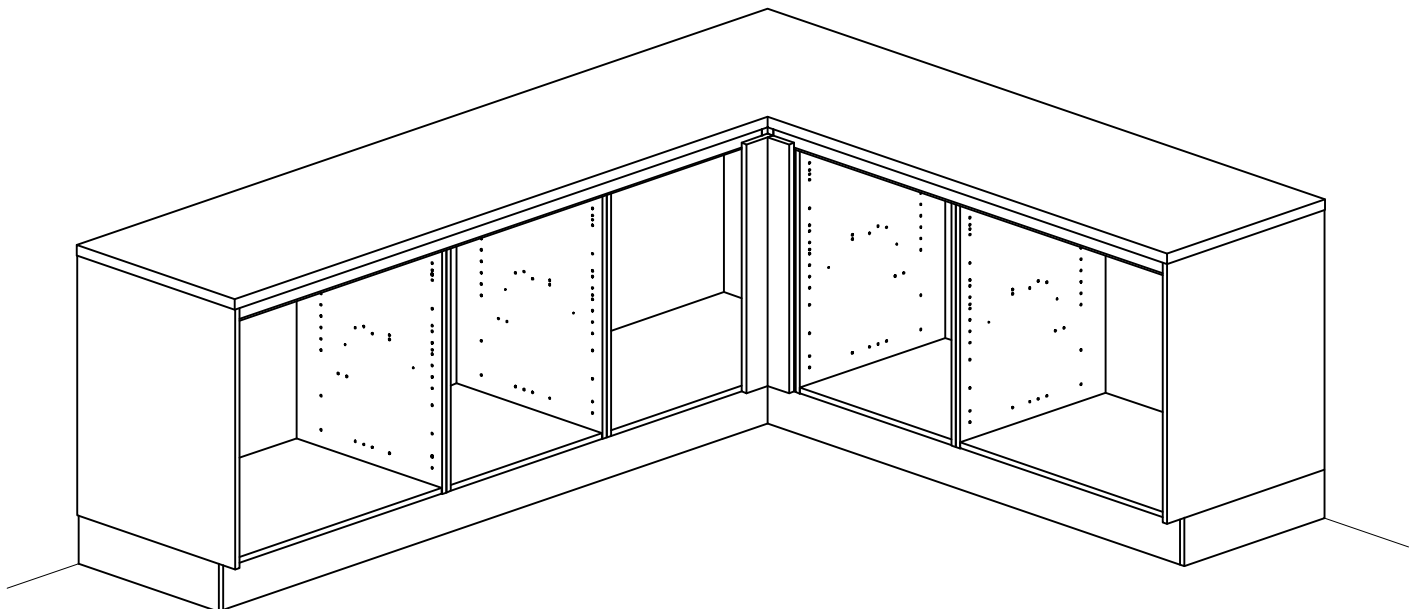
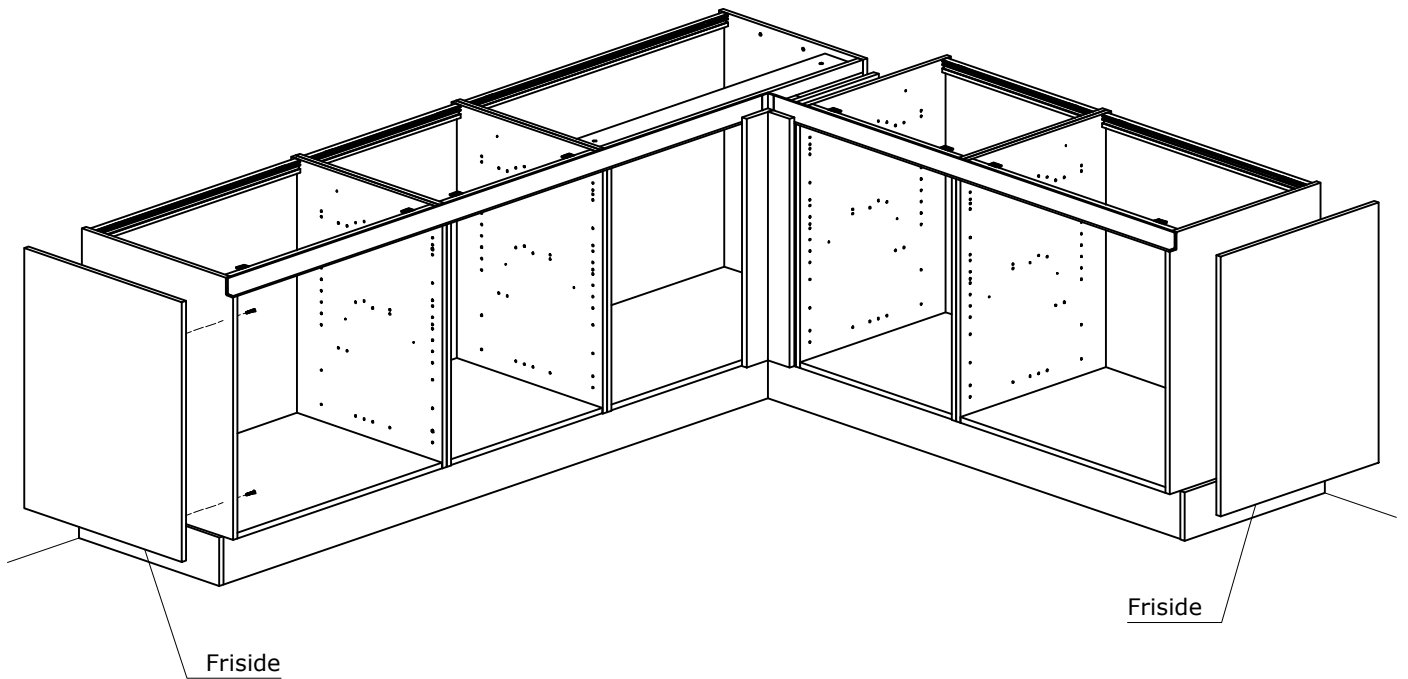
placeres i topprofil

MBTP

Alusarg i front af alm. AXIS skabe

VPT

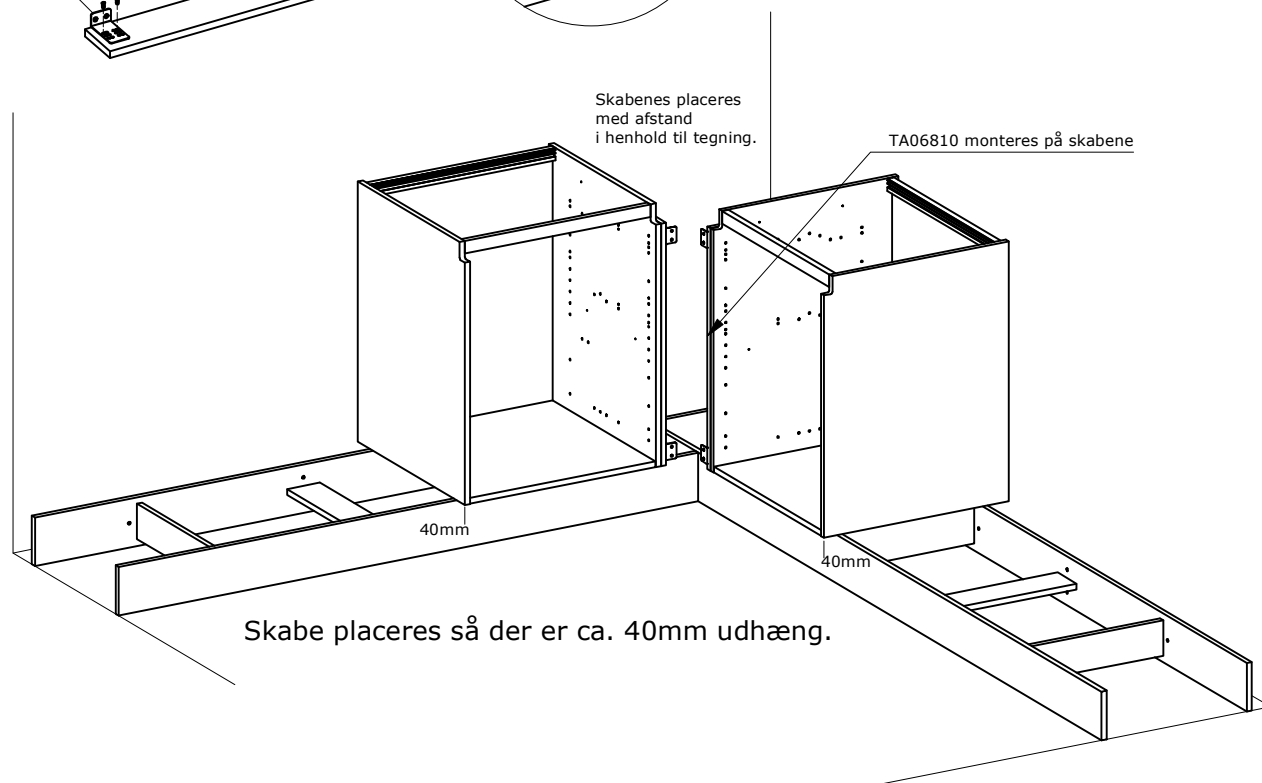
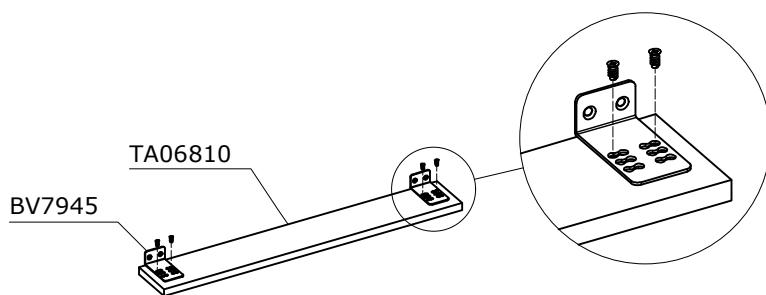
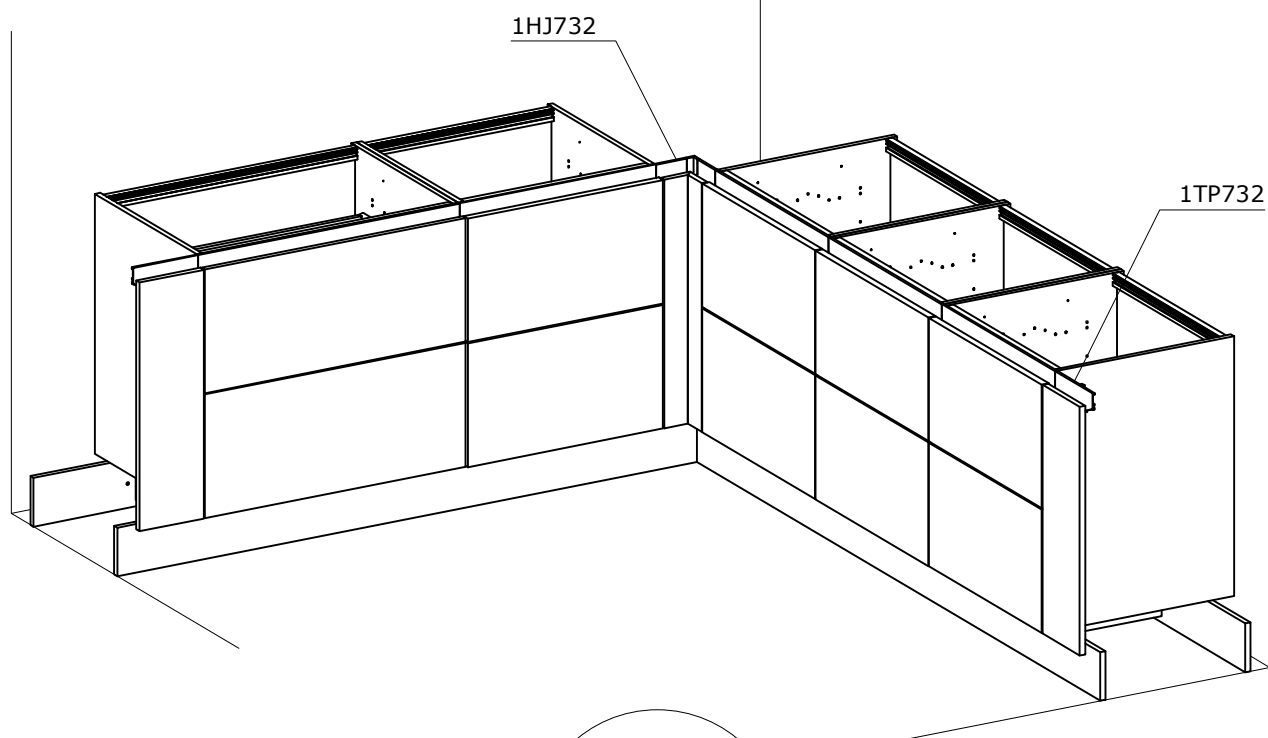
VPT monteres før bordpladen bliver monteret.
Frisider kan monteres før VPT



Bordpladen monteres efter anvisning
fra bordplade leverandøren.

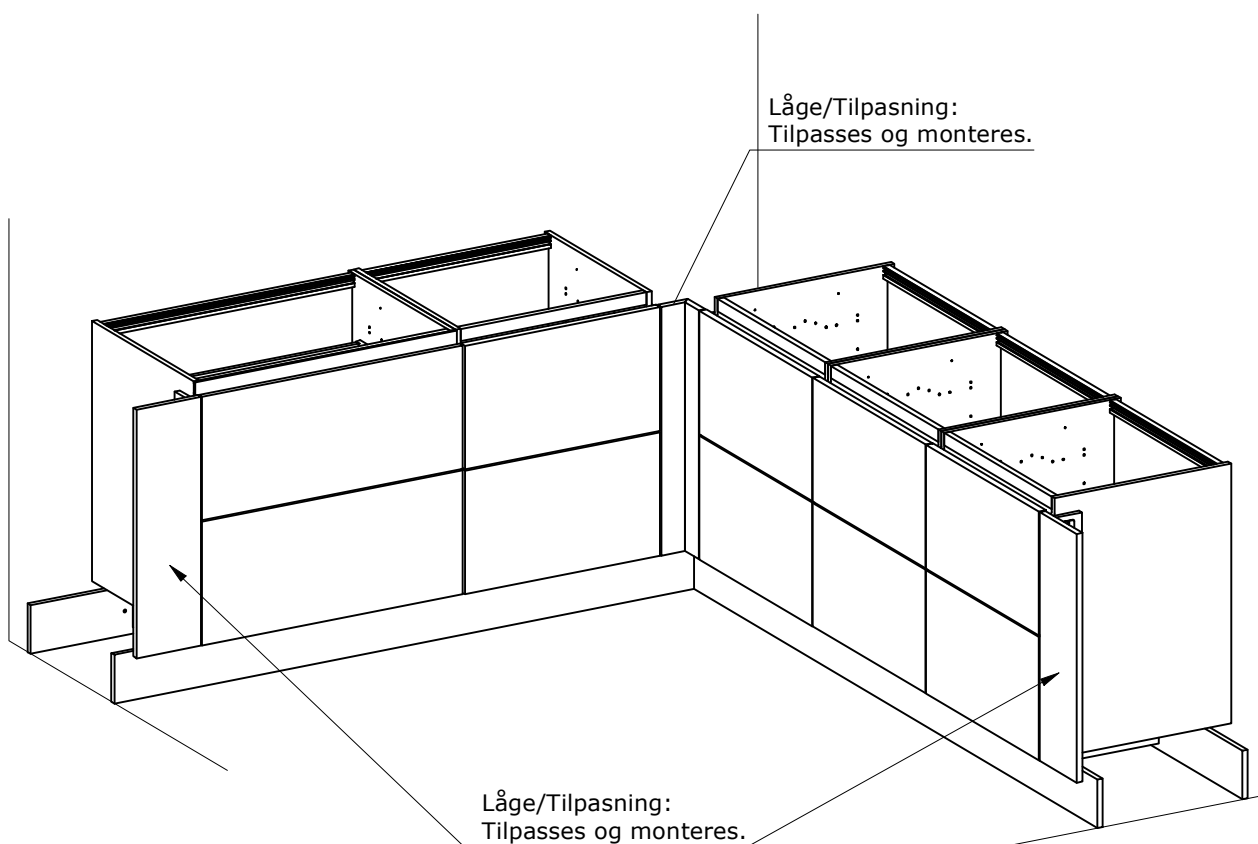
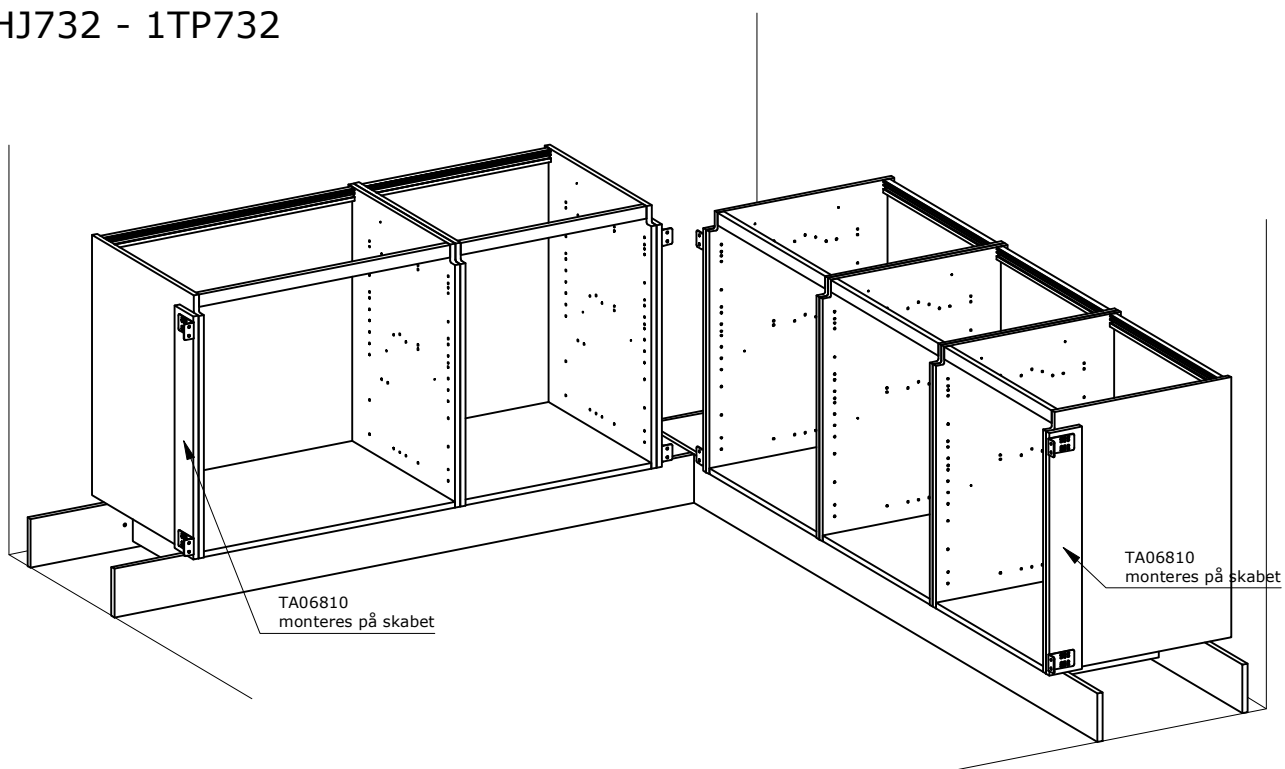
AXIS Køkkenmontage

1HJ732 - 1TP732



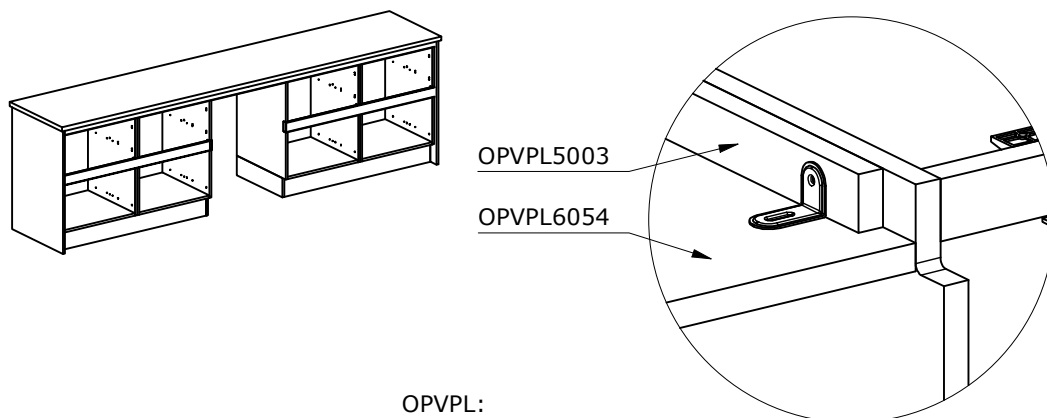
AXIS Køkkenmontage

1HJ732 - 1TP732

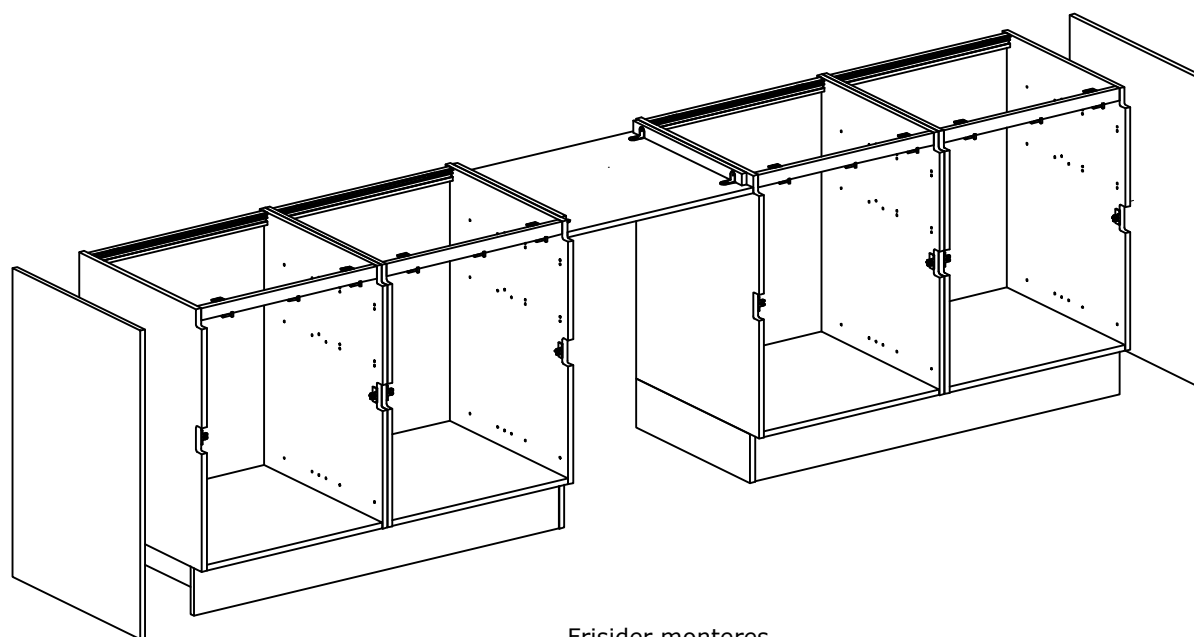
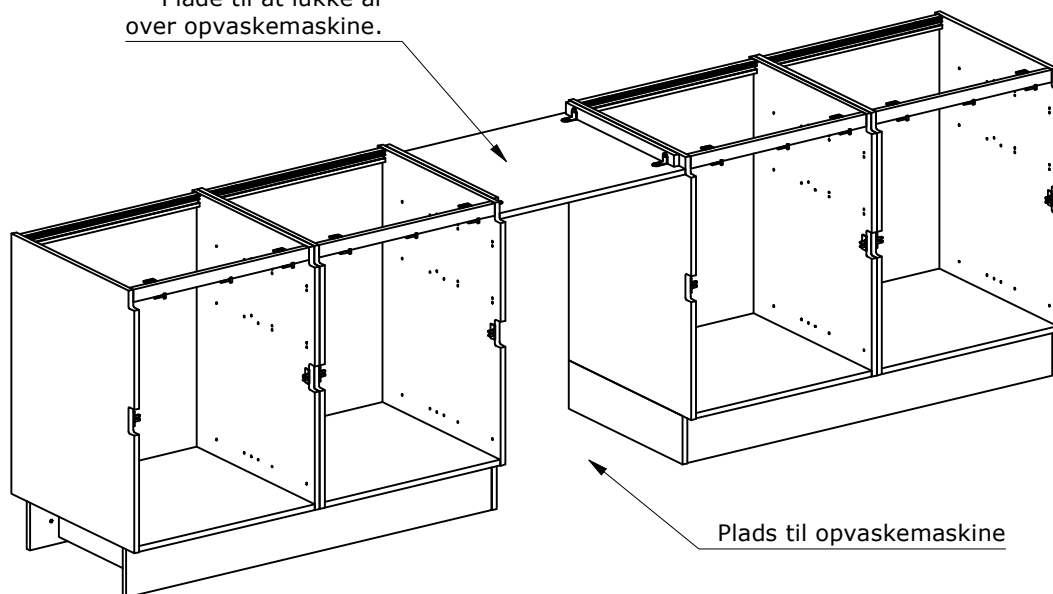


AXIS Køkkenmontage

VIGTIGT! Hvis der bruges låge med midter profil på opvaskemaskinen **skal** skabene flyttet 15mm ud fra væggen.



OPVPL:
Plade til at lukke af
over opvaskemaskine.



AXIS Køkkenmontage

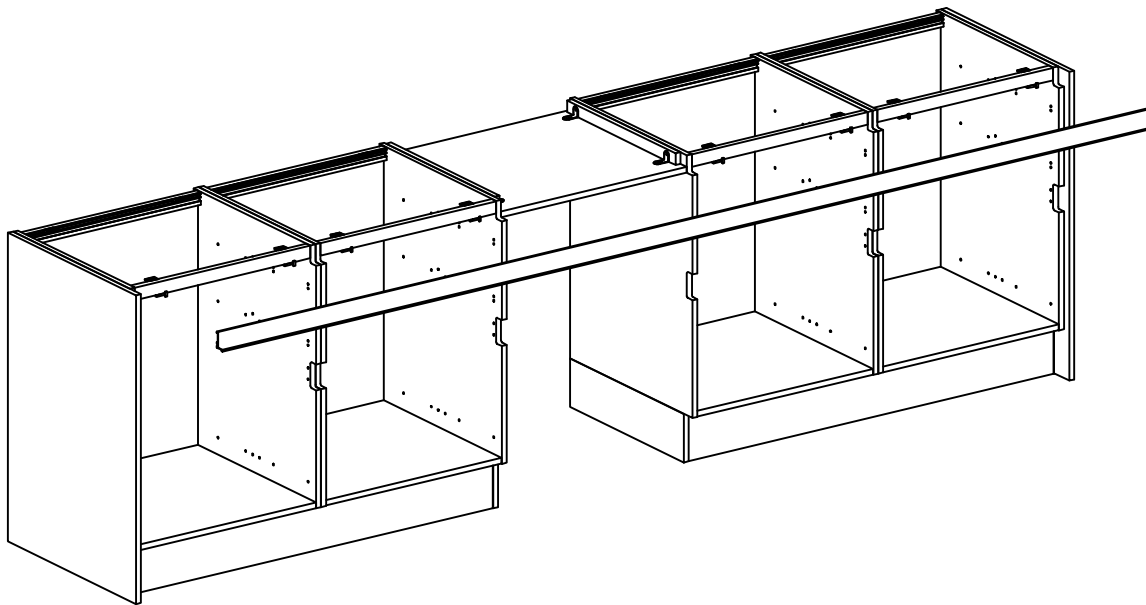
VPT skæres til rigtig længde, brug venligst kopsav med alu klinge



VPT = Topprofil

Længde = opstilling - 0,5 mm (f.eks. 5 x 600 = 3000 - 0,5 = 2999,5 mm)

Hvis der bruges 2 stk. endekapper - 4,5 mm (f.eks. 5 x 600 = 3000 - 4,5 = 2995,5 mm)

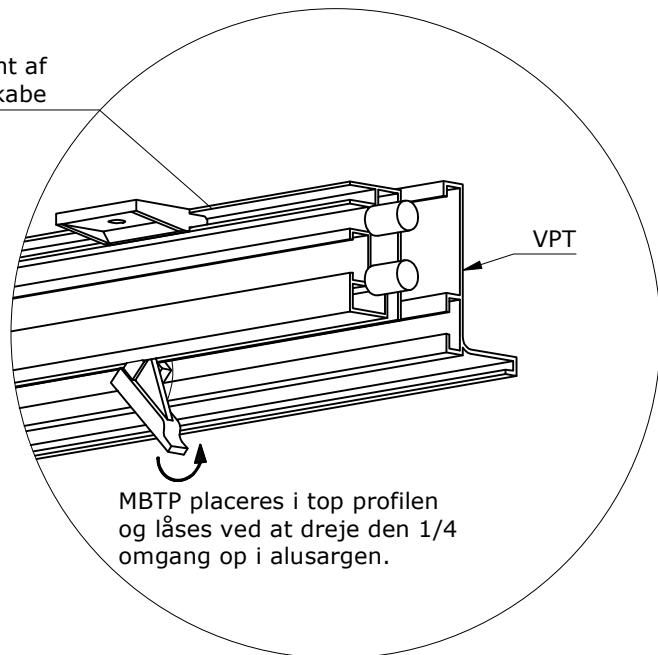
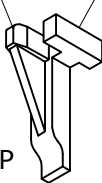


Alusarg i front af
alm. AXIS skabe

drejes op i alusarg

placeres i topprofil

MBTP



MBTP placeres i top profilen
og låses ved at dreje den 1/4
omgang op i alusargen.

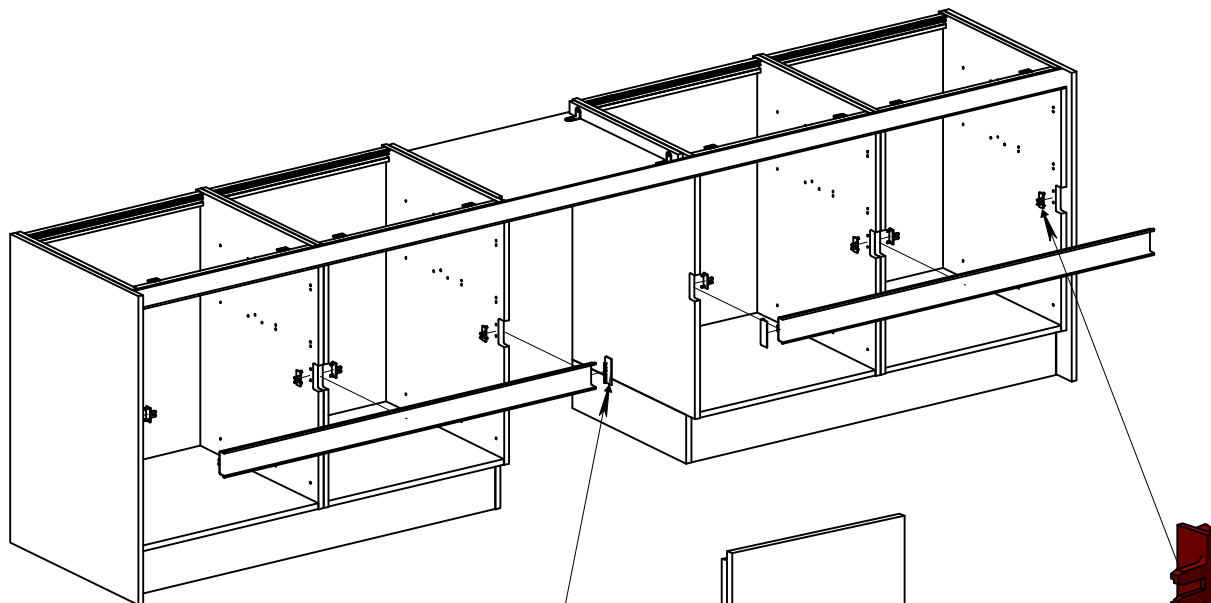
AXIS Køkkenmontage


VPM skæres til rigtig længde, brug venligst kopsav med alu klinge




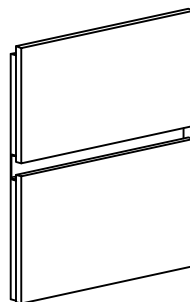
VPM = Midtprofil

Længde = Ved 1 stk. endekappe opstilling - 2,5 mm (f.eks. 2 x 600 = 1200 - 2,5 = 1197,5 mm)
Ved 2 stk. endekapper - 4,5 mm (f.eks. 2 x 600 = 1200 - 4,5 = 1195,5 mm)



 ECMP: Endecap til midtprofil skal bruges mod opvasker

 ECMPO: Endecap til midtprofil skal bruges mod opvasker når der bruges opvaskerlåge med midtprofil.
ECMPO leveres sammen med 2UL07059

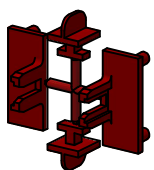


2UL07059


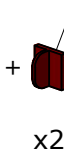
Monteres i skabsiden

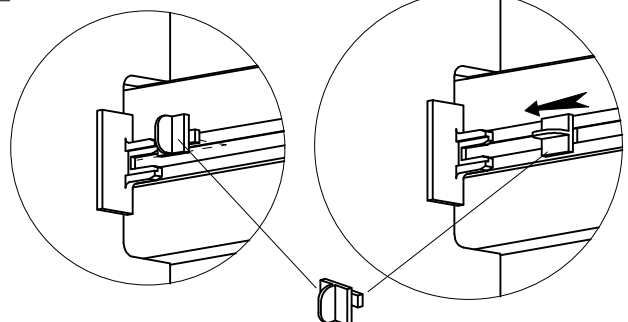
Placeres i midter profil

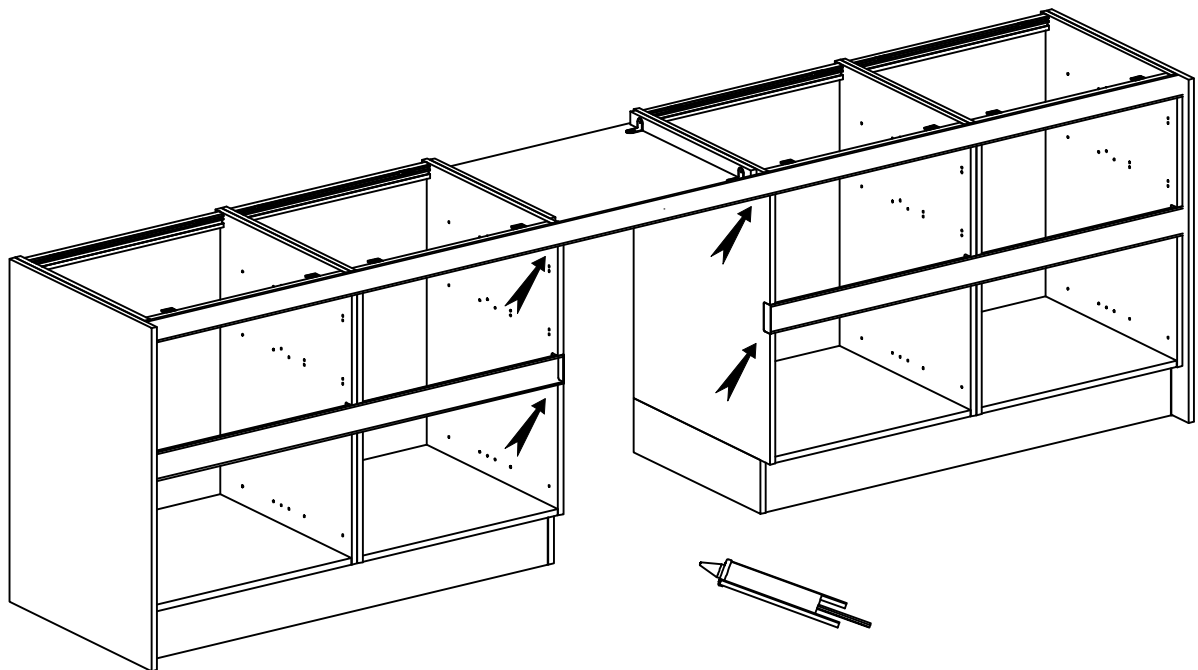
Smides væk



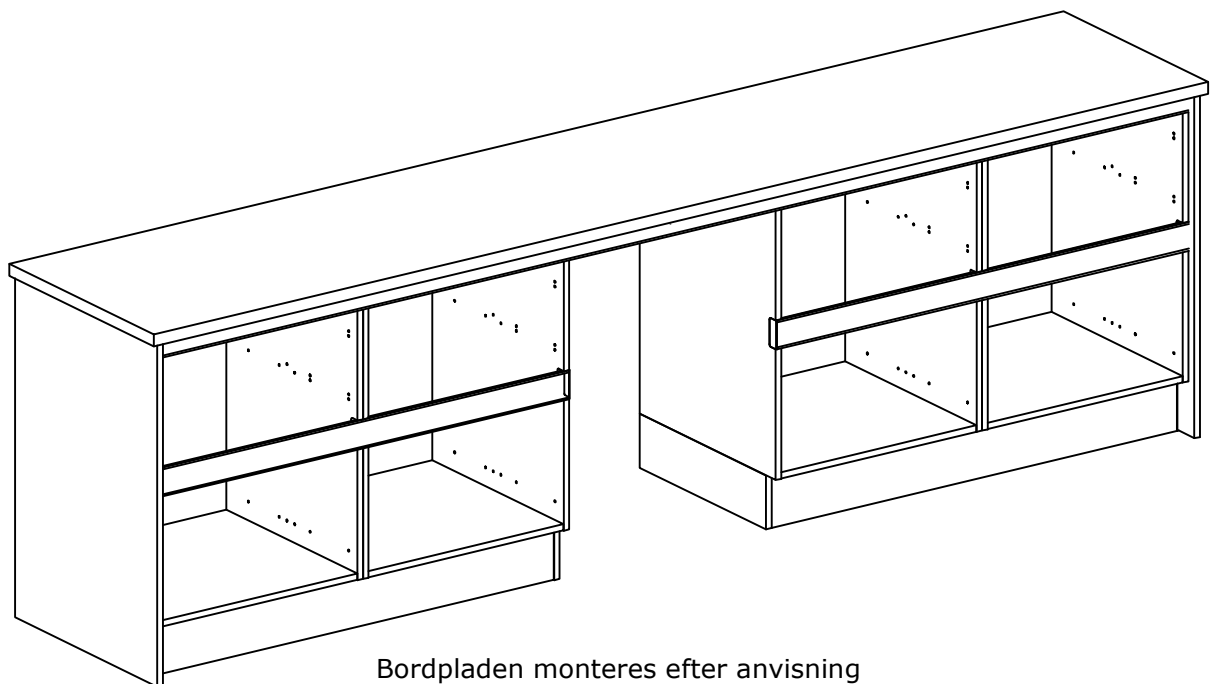
MBMP

=  x2 +  x2



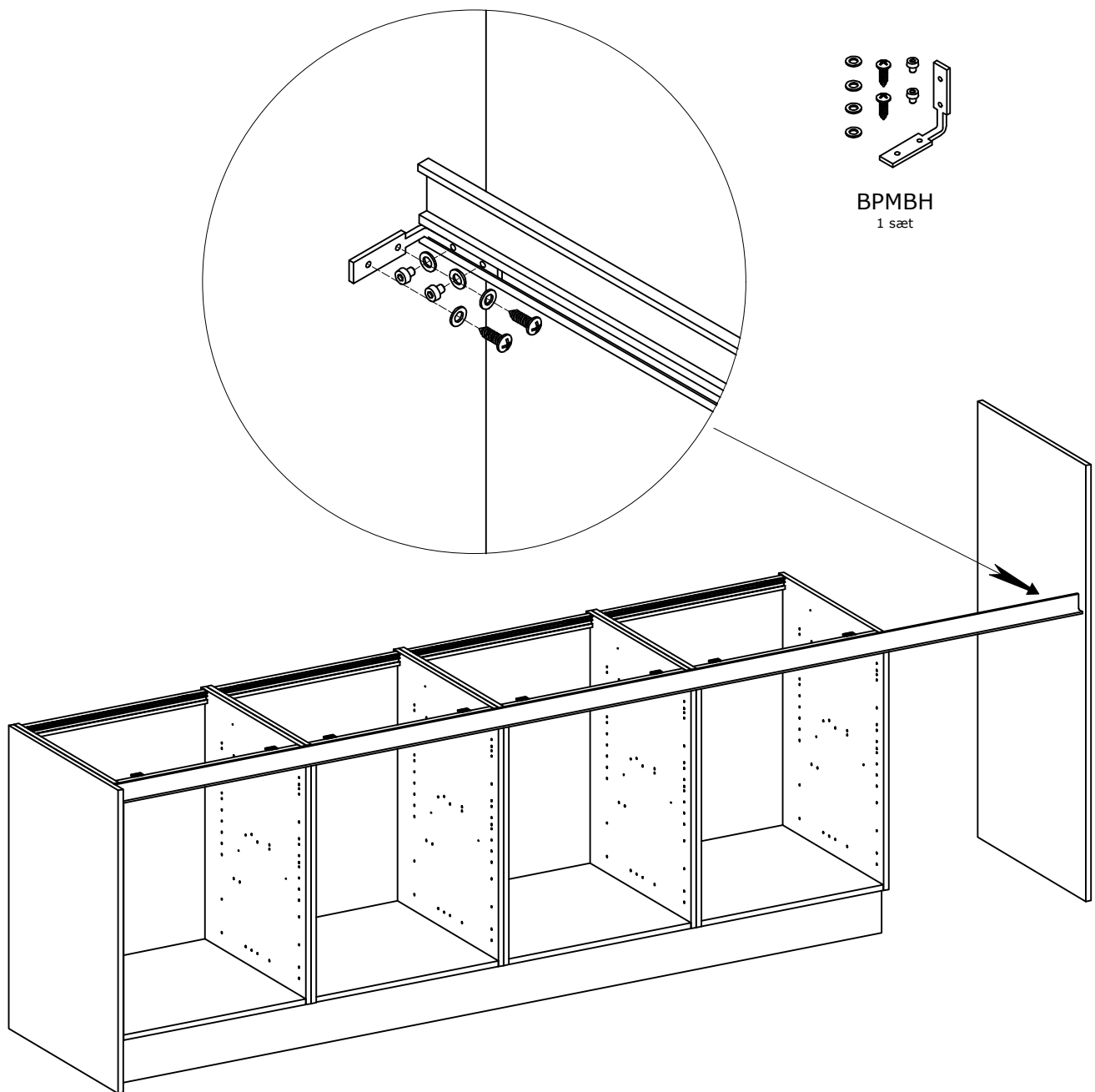


Når profiler er monteret forsegles alle steder hvor der kan trænge fugt ind i korpus.



Bordpladen monteres efter anvisning fra bordplade leverandøren.

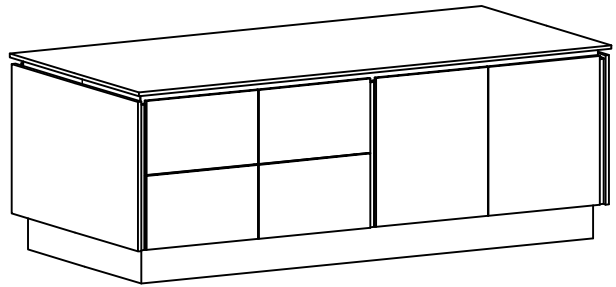
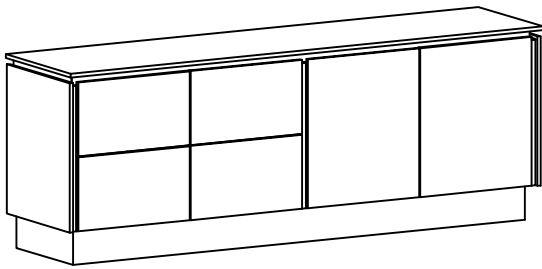
Se også side 3.



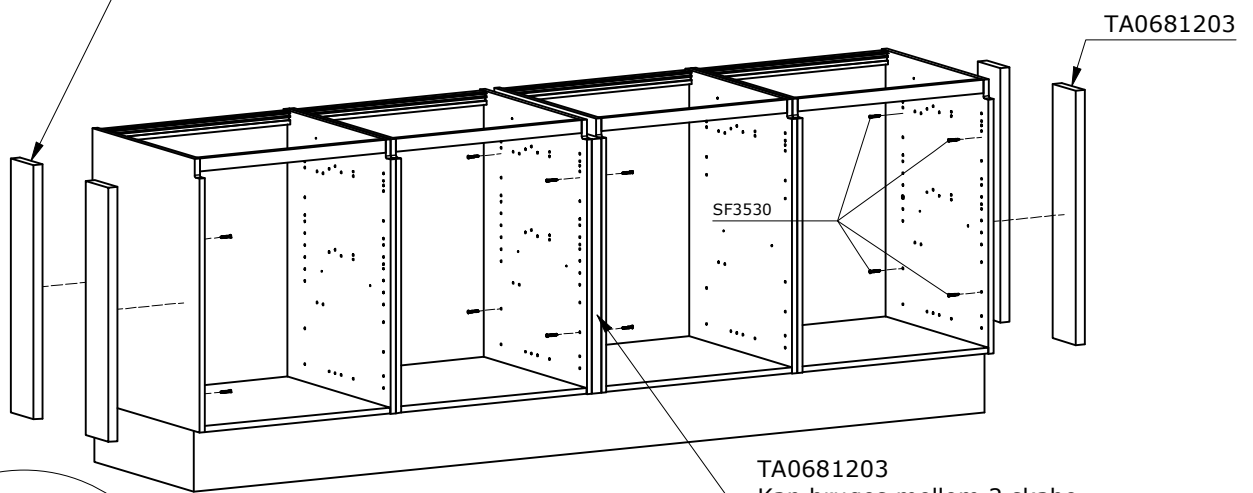
Hvis opvaskemaskinen står op ad en friside eller højskabsside fastgøres topprofil med montagebeslag "BPMBH"

AXIS Køkkenmontage

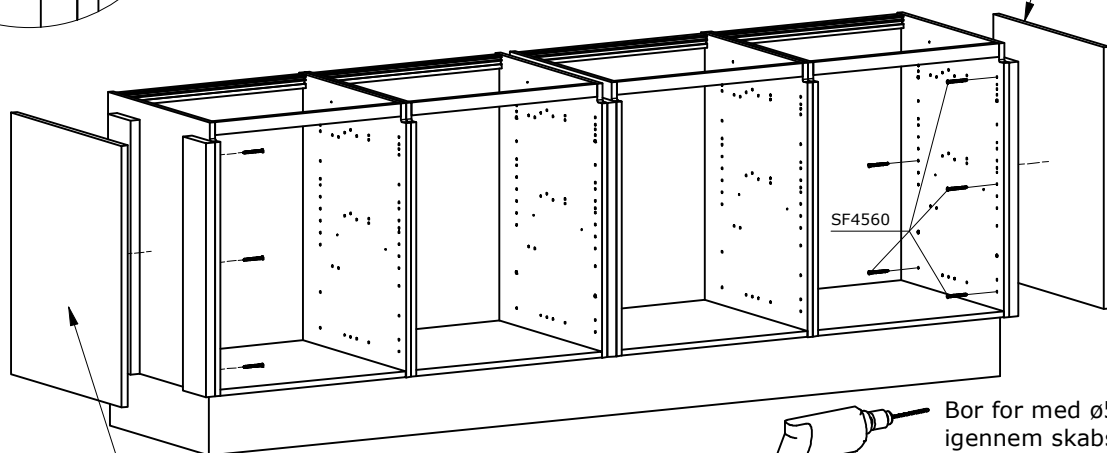
Svævende bordplade: Axis topprofil over enden.



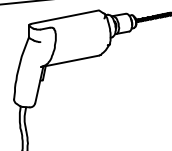
Bagerste afstandsstykke TA0681203 flugter med bagkant og underkant af skab.



Udvendig lågegavl



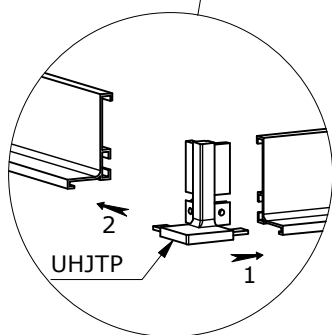
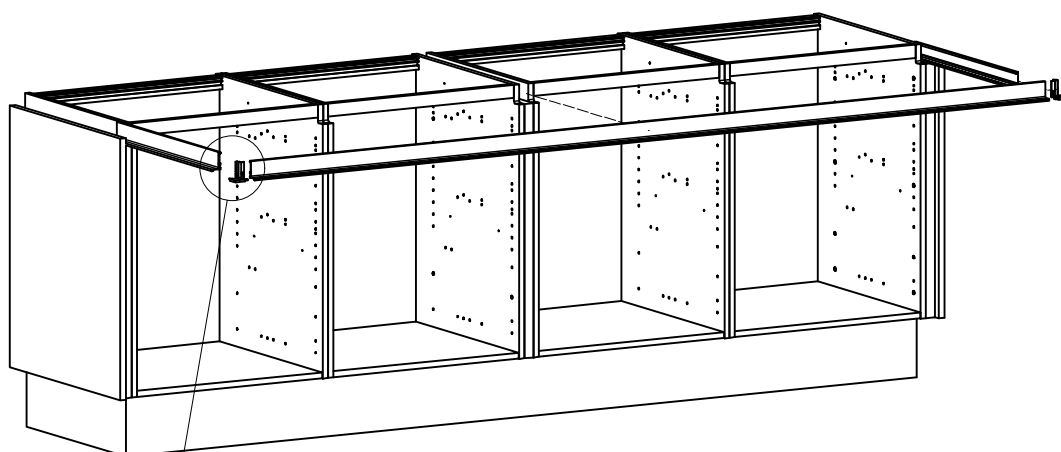
Udvendig lågegavl
skal flugte med låge/skuffefront.



Bor for med $\varnothing 5\text{mm}$
igennem skabside og
afstandsstykke,
til montering af lågegavl
med skruer SF4560

AXIS Køkkenmontage

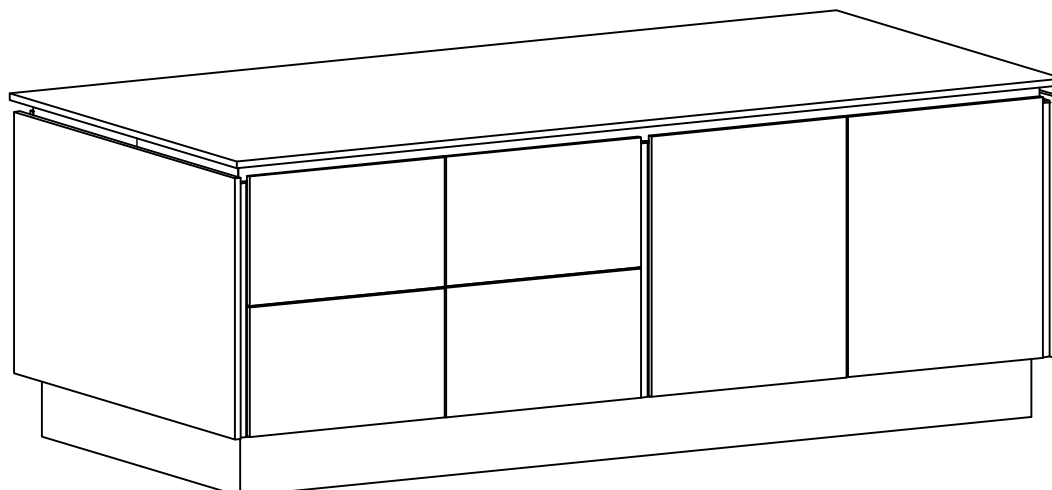
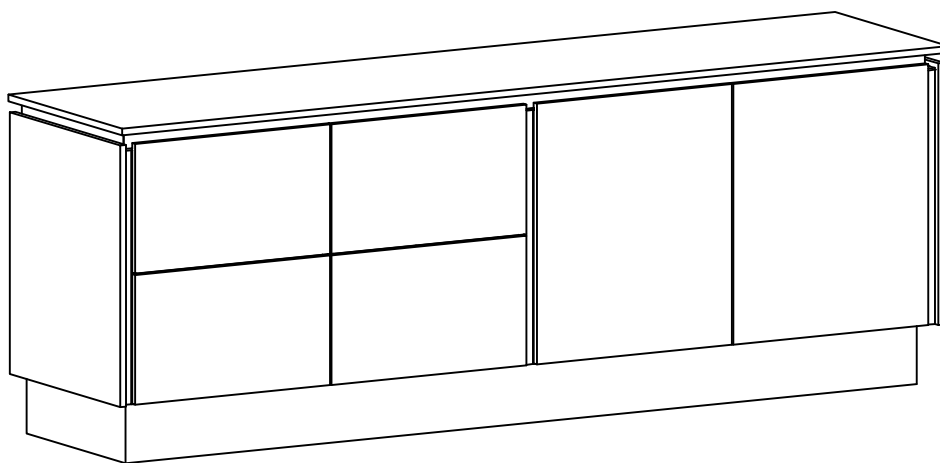
VPM skæres til rigtig længde, brug venligst kapsav med alu klinge



VPT = Topprofil
Længde profil til front = opstilling

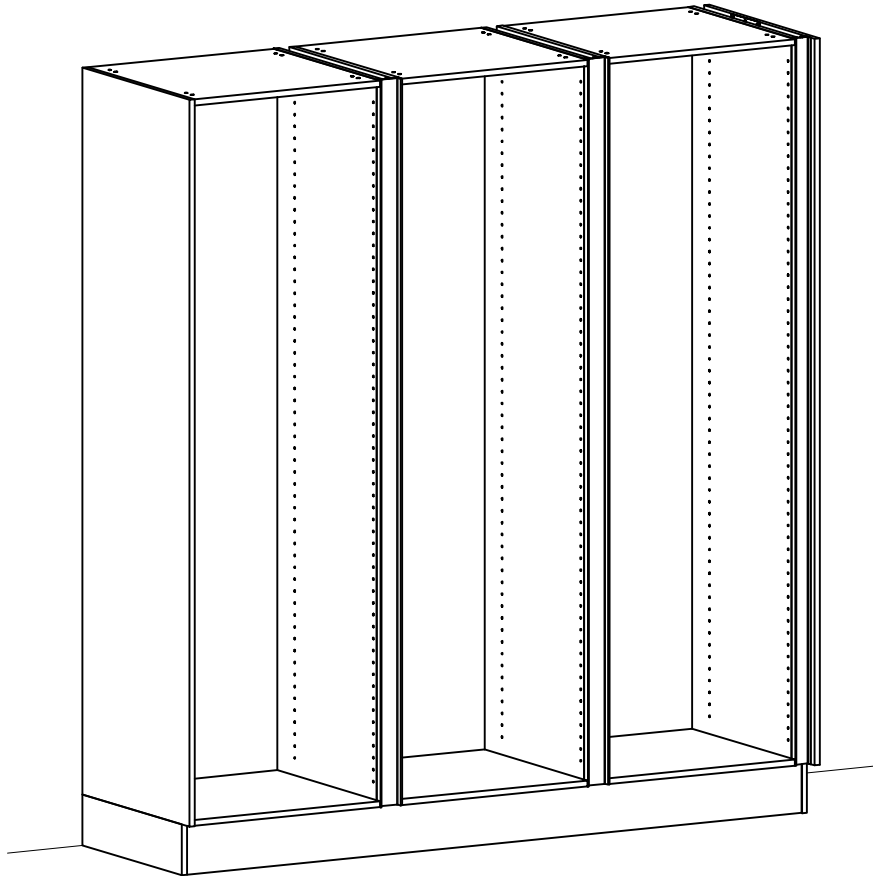
Længde profil til ende:
Fra væg til udskæring = ca. 539 mm

Længde profil til ende ved Ø:
Fra udskæring til udskæring
ca. 833 mm / 1078 mm

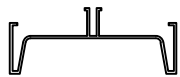


AXIS Køkkenmontage

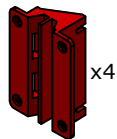
Højskabe



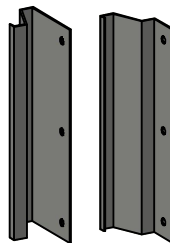
LPDC



MBLPD



AFBLP



D1

x2

D2

x2



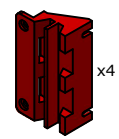
1x LPD - 1952
eller
1x LPD - 2144



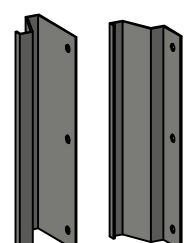
LPEC



MBLPE



AFBLP



D1

x3

D2

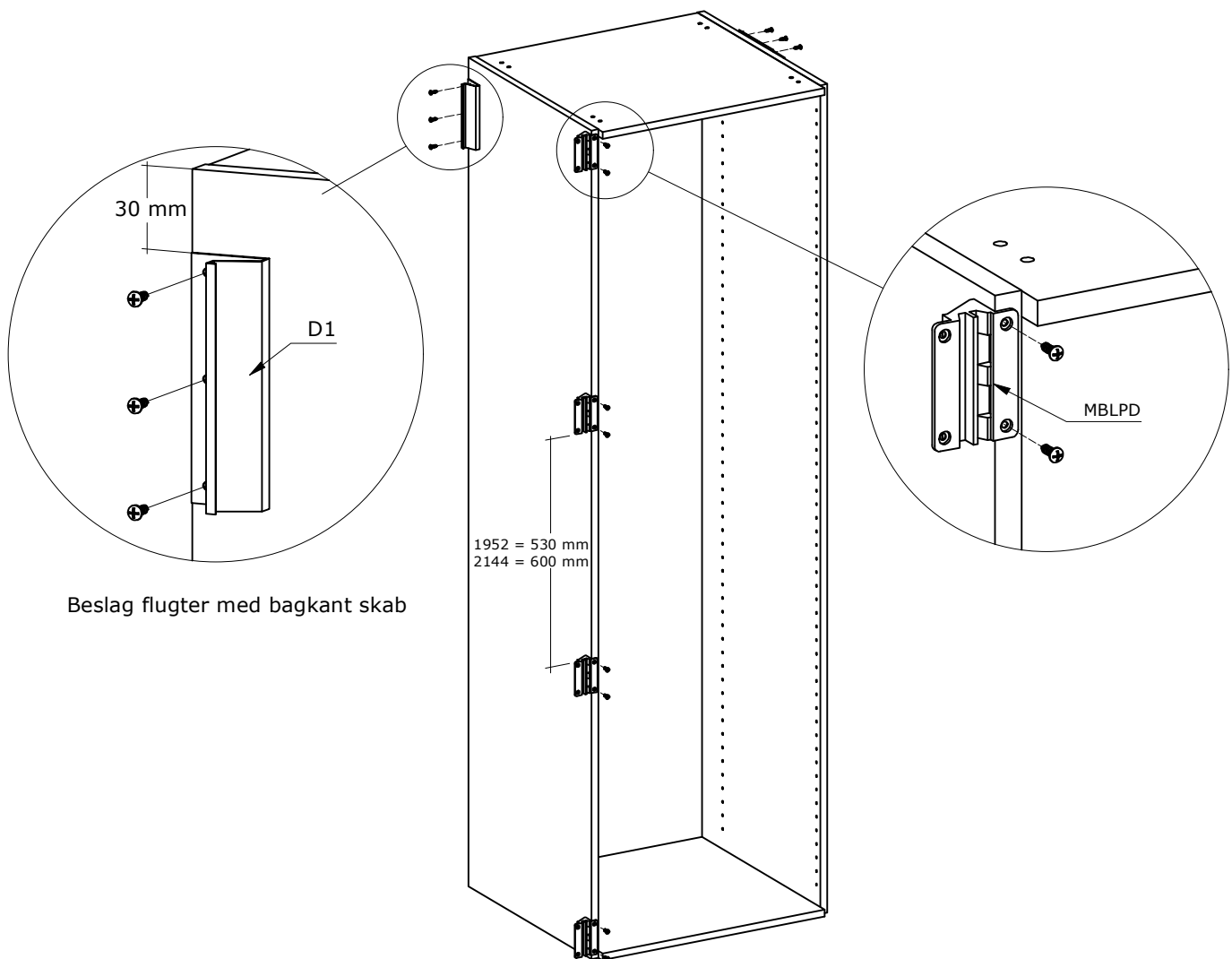
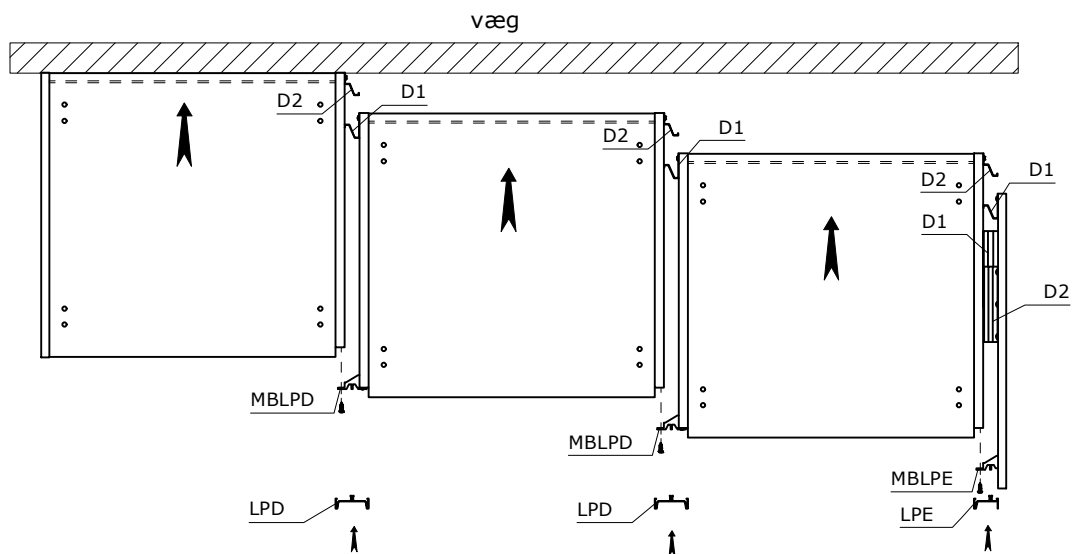
x3



1x LPE - 1952
eller
1x LPE - 2144

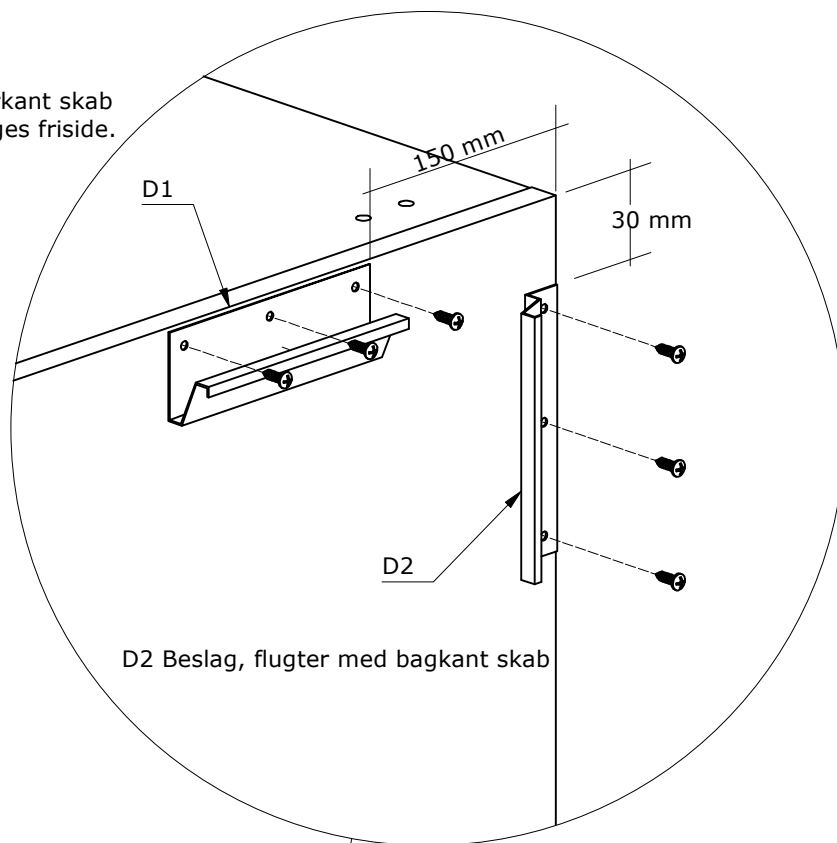


AXIS Køkkenmontage

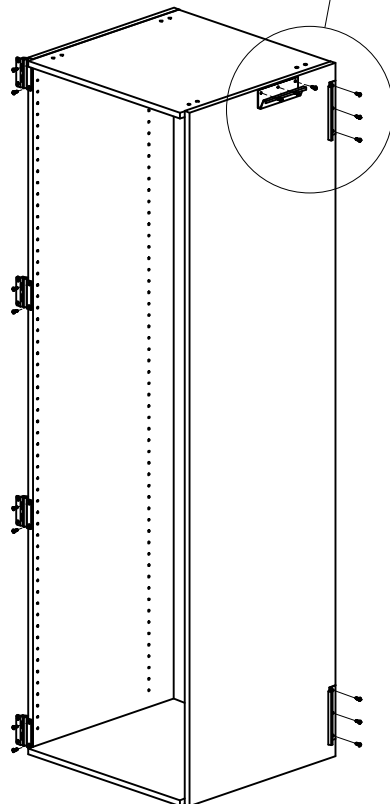


AXIS Køkkenmontage

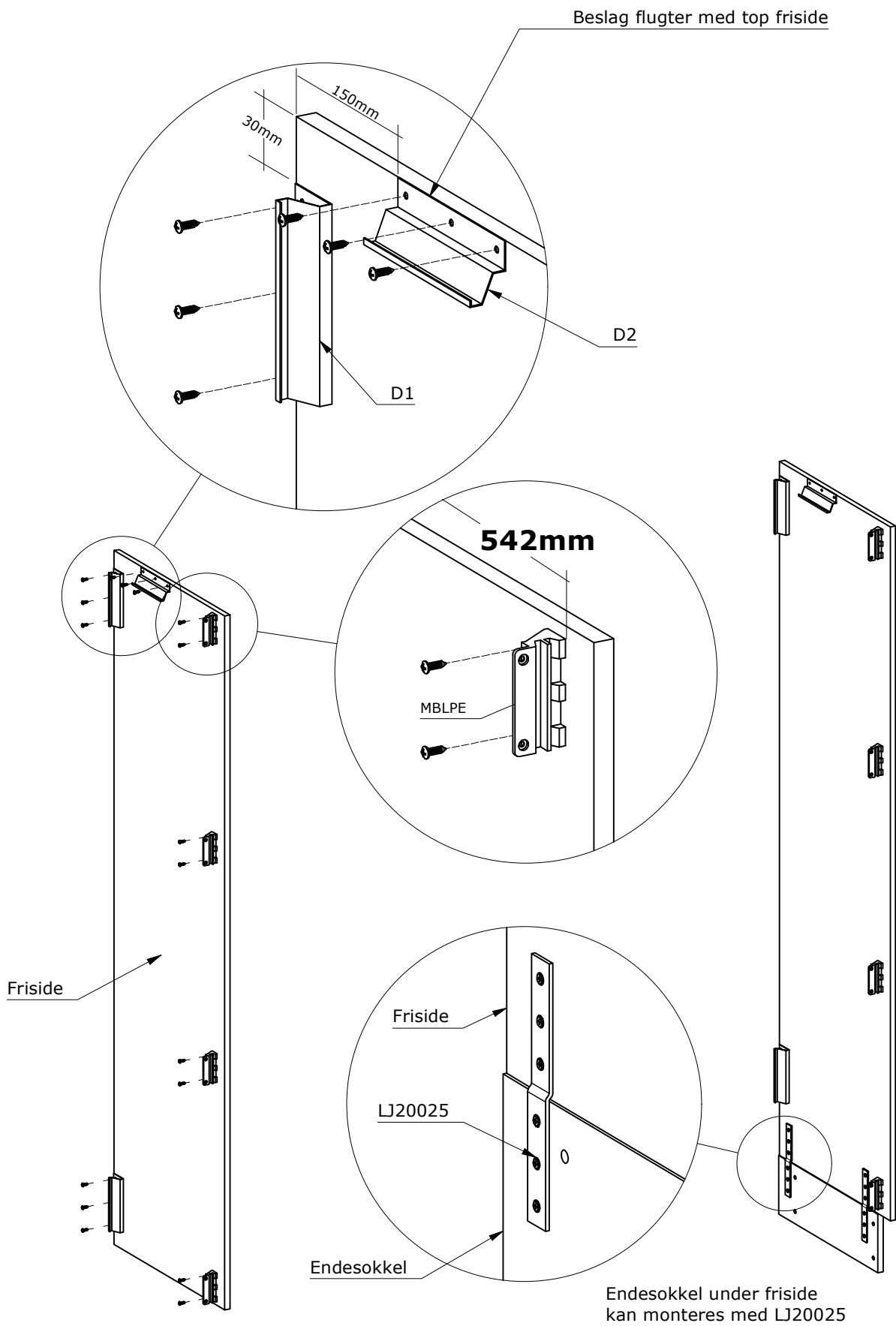
D1 Beslag, flugter med overkant skab og skal bruges hvis der bruges friside.



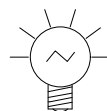
D2 Beslag, flugter med bagkant skab



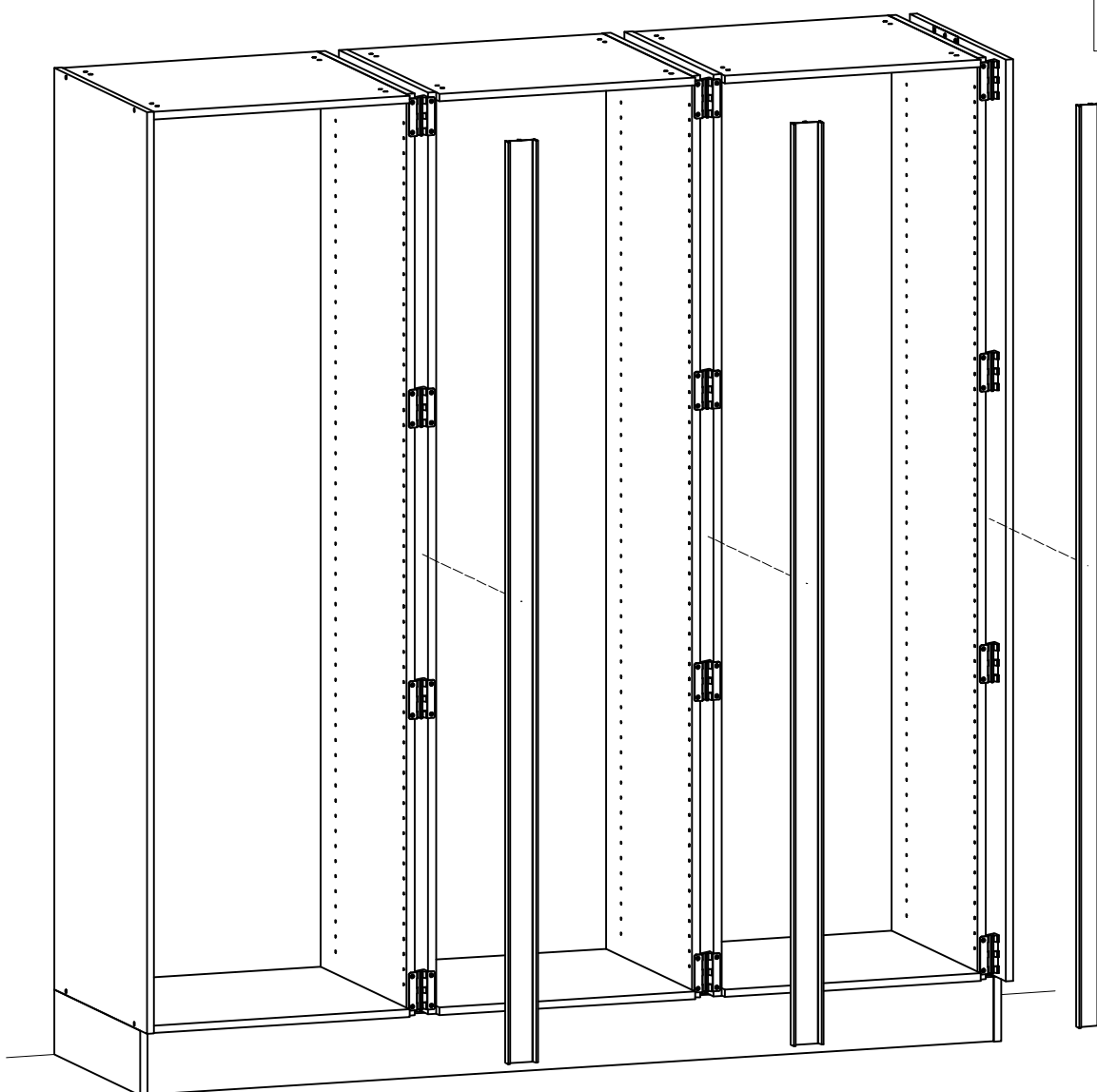
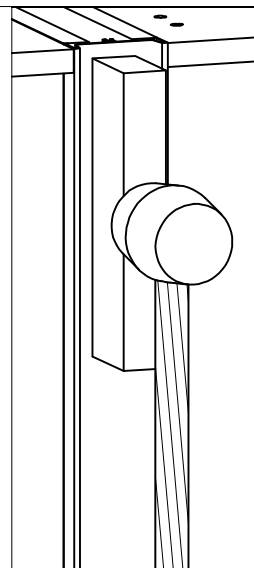
AXIS Køkkenmontage



AXIS Køkkenmontage



Lodrette profiler kan presses helt ind, ved hjælp af et lille slag, sørg for at der er et mellem-læg, så profilerne ikke ridses.



Profiler trykkes fast på beslagene inden låger og skuffer monteres. Hvidevare placeres til sidst.

