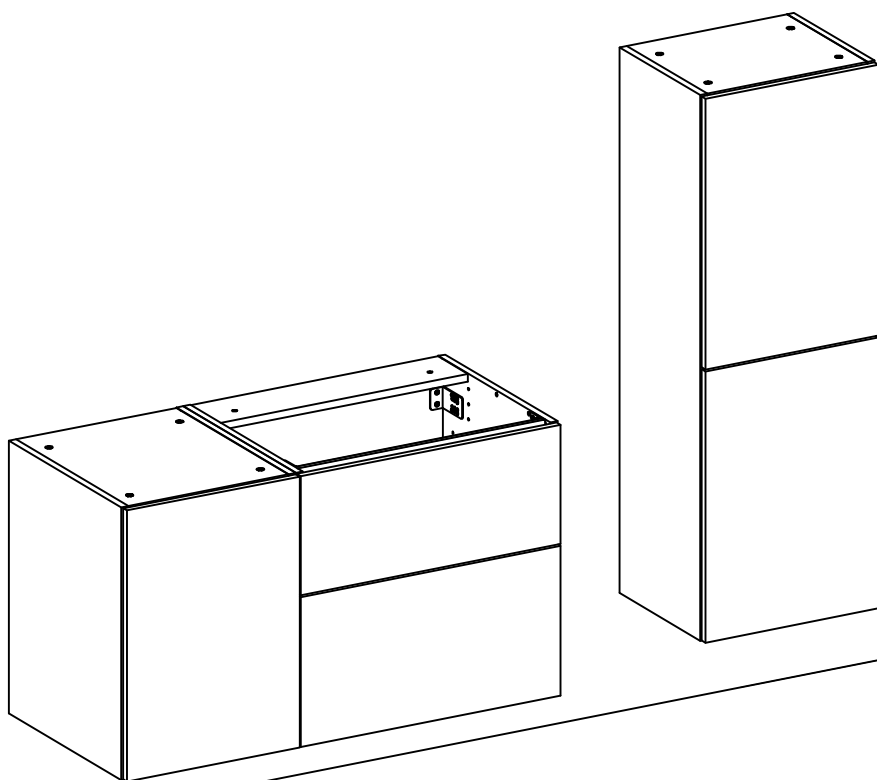


# Montering af bad



Side 3. VIGTIG.

Side 4. Måleskitse.

Side 5. Montering af bad.

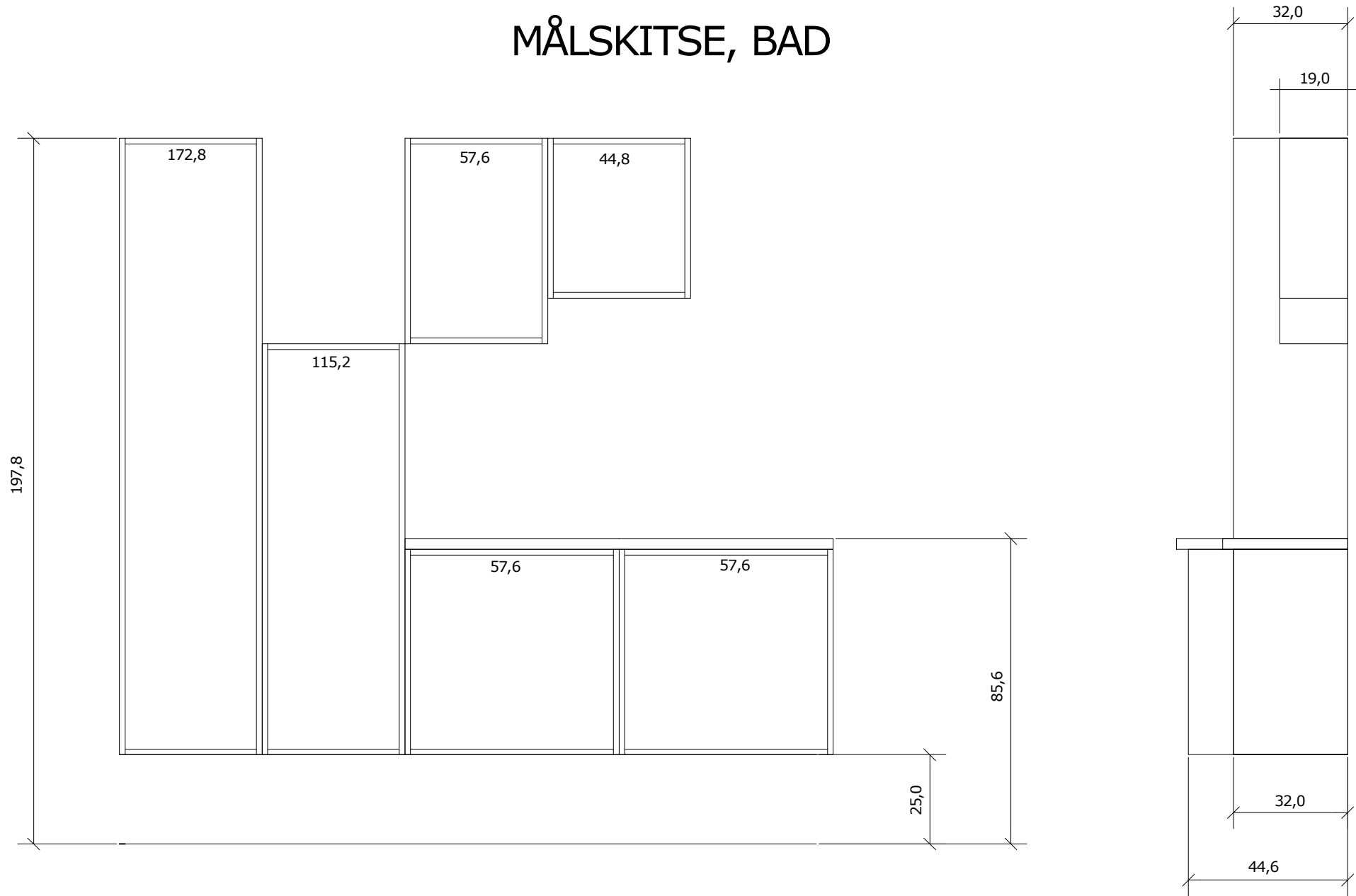
Side 7. Montering af vask.



## **VIGTIG VIGTIG:**

- At der bruges de rigtige **rawplugs** efter væggens **beskaffenhed**
- at få **spændt** skabet til **væggen** igennem **vinklerne**
- Se vejledningen på de efterfølgende side
- "OBS" Denne vejledning er generalt, der kan forekomme skabe med andet indhold

# MÅLSKITSE, BAD

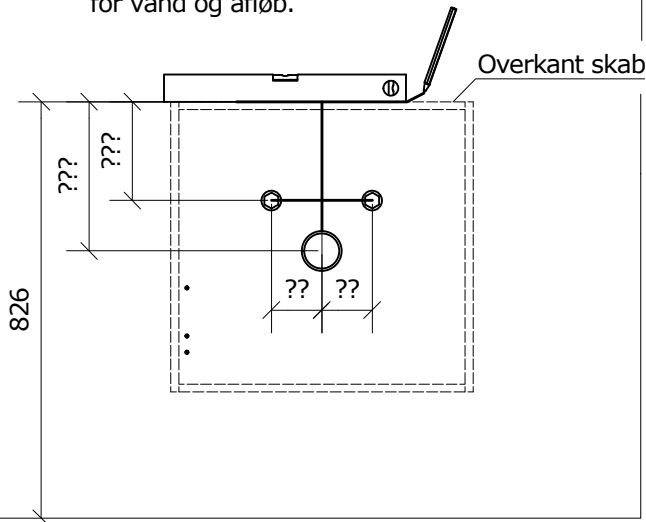


# Montering af bad

## 1

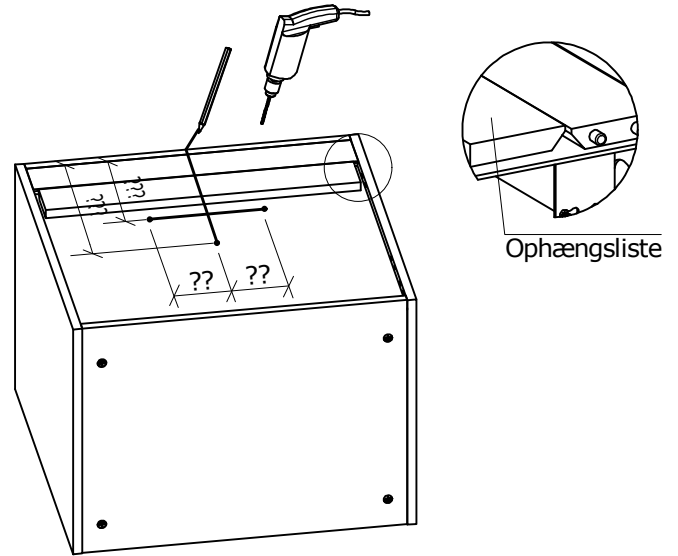
### Opmærkning af skab på væg:

1. Overside skab tegnes op på væg
2. Der tegnes midt linje og måles ud til huller for vand og afløb.



### Mål overføres til vaskeskab:

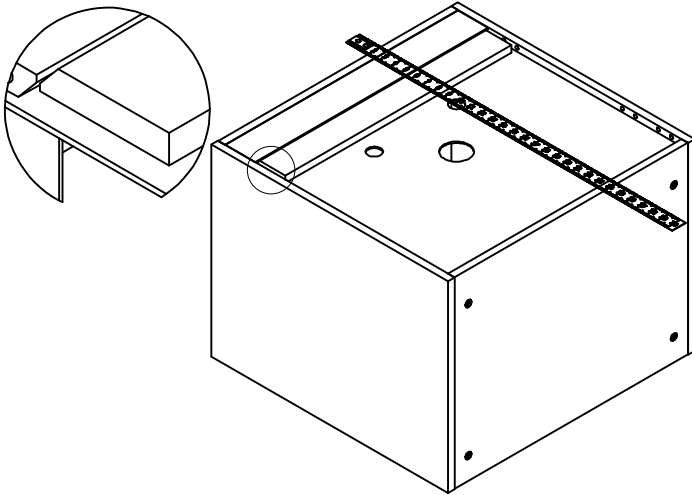
1. Ophængsliste (OHVxx) vendes modsat og ligges på midten.
2. Midtlinje optegnes og mål på huller påføres.
3. Der bores til vand og afløb.



## 2

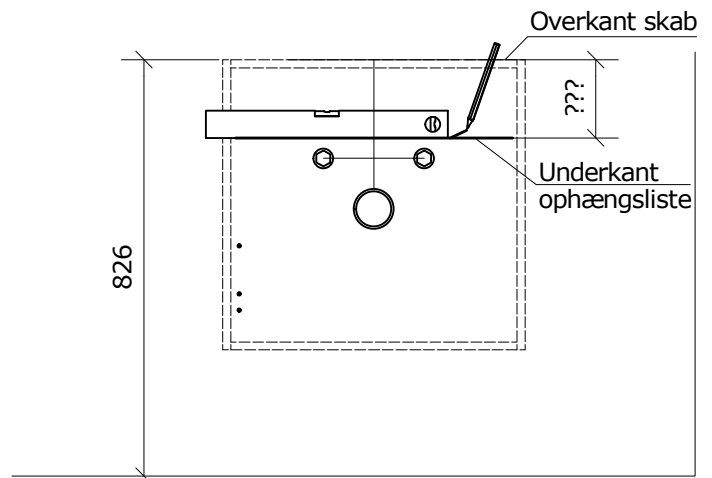
### Opmåling til ophængsliste:

1. Ophængsliste vendes korrekt og der måles fra overkant på skab til underkant på ophængsliste



### Placering af ophængsliste:

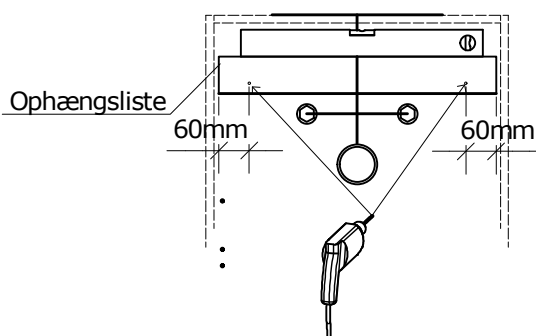
1. Målet fra ophængslisten overføres til væggen



## 3

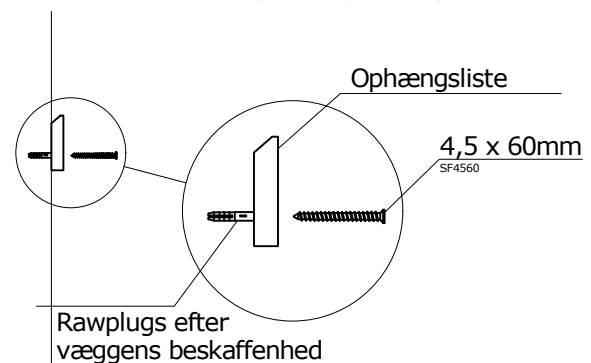
### Placering af ophængsliste mod væg:

1. Ophængsliste placeres mod væggen og der bores først med  $\varnothing 3\text{mm}$  bor ind til væg
2. Listen fjernes og der bores til rawplugs



### Ophængsliste hænges på væg:

1. Husk at bruge rawplugs efter væggens beskaffenhed (medfølger ikke)



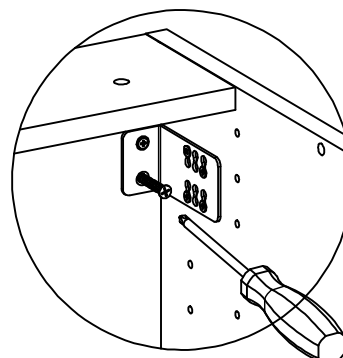
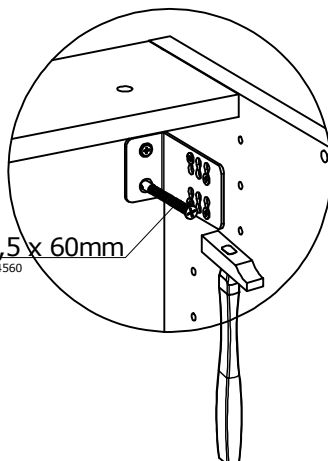
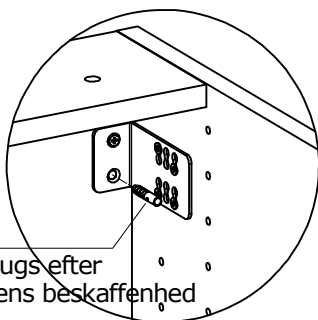
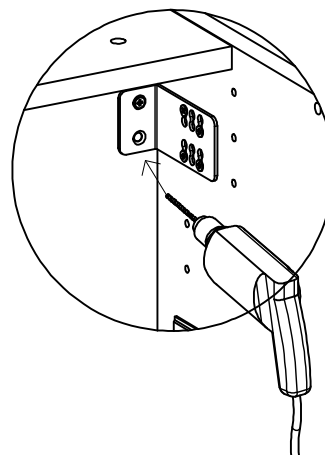
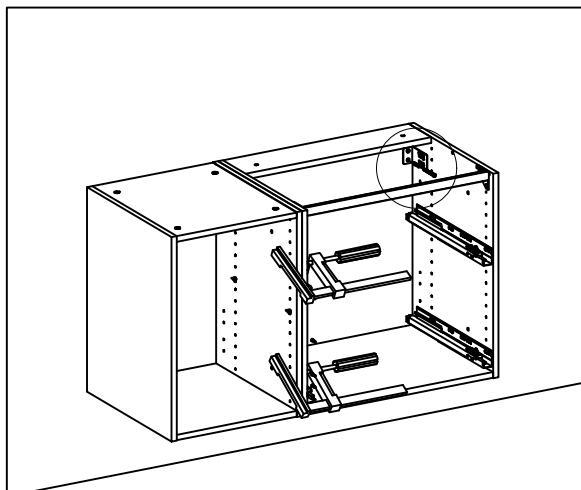
# Montering af bad

## 4 Ophængning af flere skabe:

1. Skabet / skabene hænges op og justeres ind, således at de har den rigtige placering.
2. Det kan være en fordel at afdække skinner med malertape inden der bores

### Boring af huller i væg:

1. Der bores hul gennem bagklædning og ophængsliste ind i væggen.

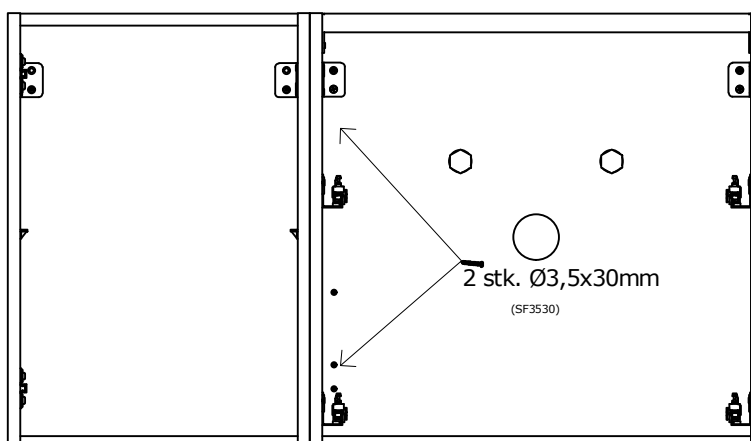


### "VIGTIG"

Det er vigtig at skabet fastgøres til væggen igennem vinklerne.

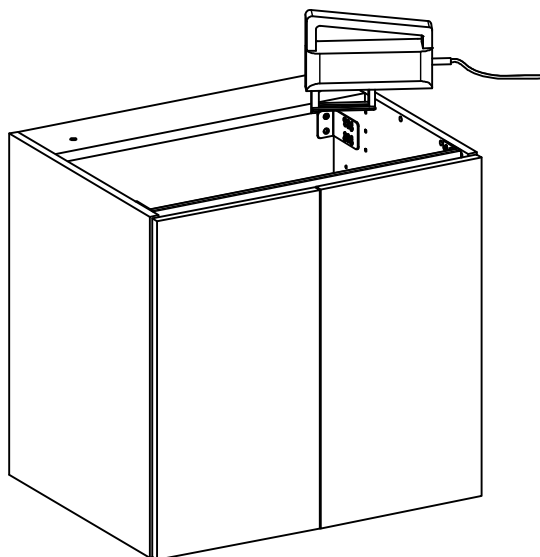
## 5 Skabene skrues sammen:

1. Når flere skabe støder op mod hinanden skal disse skrues sammen med 2 stk. Ø3,5x30mm (SF3530)

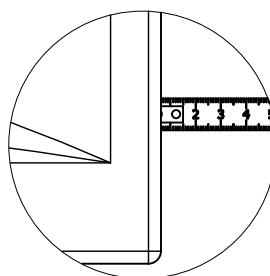


## Montering af vask

Ved montering af vask kan det være nødvendigt at tilskære bagstykket.



Der måles op  
så vasken har det samme  
udhæng i begge sider



Når vasken sidder korrekt  
fuges der på yderside  
og inderside af skabet.

