

# KØKKENMONTERING

Sådan monterer du dit nye DESIGNA køkken



**DESIGNA®**

TIL DIN HVERDAG

- Side 3. Gode råd og godt at vide
- Side 4. Friside
- Side 5. Montering af travers
- Side 6. Sokkelsæt
- Side 7. Montering af sokkel mod væg
- Side 8. Montering af sokkel kogeø
- Side 9. Sokkelbens sæt
- Side 10-11. Sokkelben mod væg
- Side 12. Sokkelben kogeø
- Side 13. Sokkelben bricks
- Side 14. Udskæring for luft ved brug af rist ovn/køleskab
- Side 15. Sokkelskuffe
- Side 15 - 17. Tilpasning hjørneskabe
- Side 17. tilpasning mod væg
- Side 18. Opsætning af skabe
- Side 19. Montering af bordplade
- Side 20. Opsætning af højskabe
- Side 21. Montering af spot
- Side 22. Placering af overskabe V. 1952mm højskab
- Side 23. Placering af overskabe V. 2144mm højskab
- Side 24. Montering af overskabe
- Side 28. Placering af reol V. bricks
- Side 27-33 Opsætning af bricks mod væg
- Side 34. Monterings bagplade V. kogø
- Side 35-41. Opsætning af bricks kogø

### **VIGTIG!!!**

Det er meget vigtigt at læse denne monteringsvejledningen igennem.

### **Inden montering af skabe afmonteres låger og skuffe:**

I skabe hvor der på bordpladen skal laves udfræsninger til vask eller kogeplade, demonteres skuffeskiner, eventuelt afdækkes de. Dette af hensyn til at der ikke kommer spåner ind i skinnerne, der sidenhen besværliggøre åbning/lukning af skufferne.

### **Sokkelben:**

Det er meget vigtig at soklen monteres helt færdig før der arbejdes videre med skabene

### **Sokkel:**

For at beskytte sokkelen mod vand kan det være en fordel at benytte en plastprofil under soklen (SP2600)

### **Frisider:**

Ved brug af udvendig friside skal man huske at rykke sokkel og sokkelben tilsvarende ud.

Ved brug af integreret friside. Skal man huske at kontrollerer en extra gang, om det er den rigtige side der skiftes ud se side 4

### **Spot:**

Når der skal spot i skab, skal bund eller top skiftes ud med den plade der følger med til dette.

### **Sokkelskuffe:**

når der bruges sokkelskuffe, skal der laves plads til denne mellem sokkelbenene.

### **Lim:**

Det anbefales at alle dyvle samlinger limes med trælim (medfølger ikke).

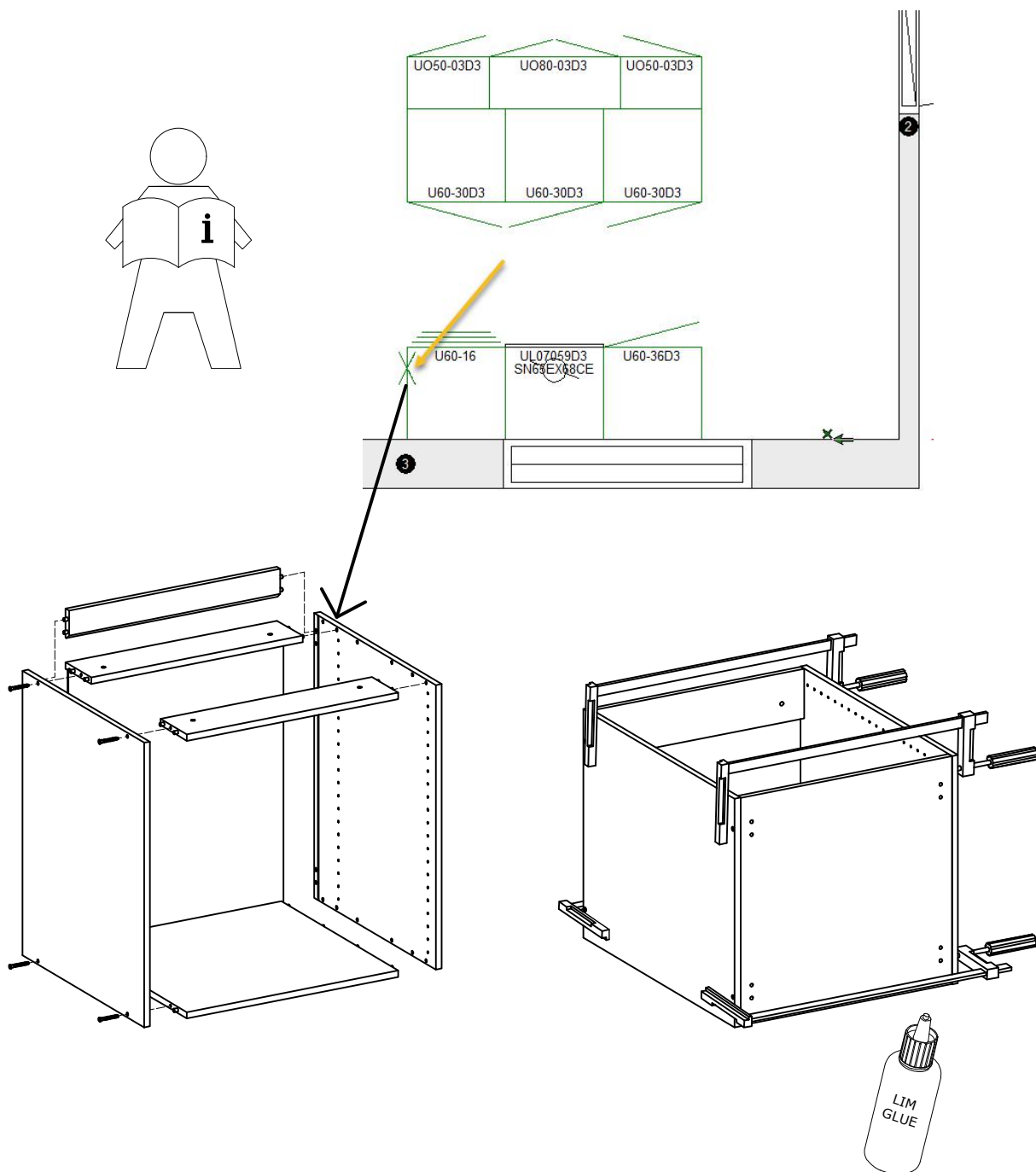
### **LED-skinne**

Ved montering af LED lys skinne kan det være en fordel at lime den fast til i rillen

## Brug af frisider

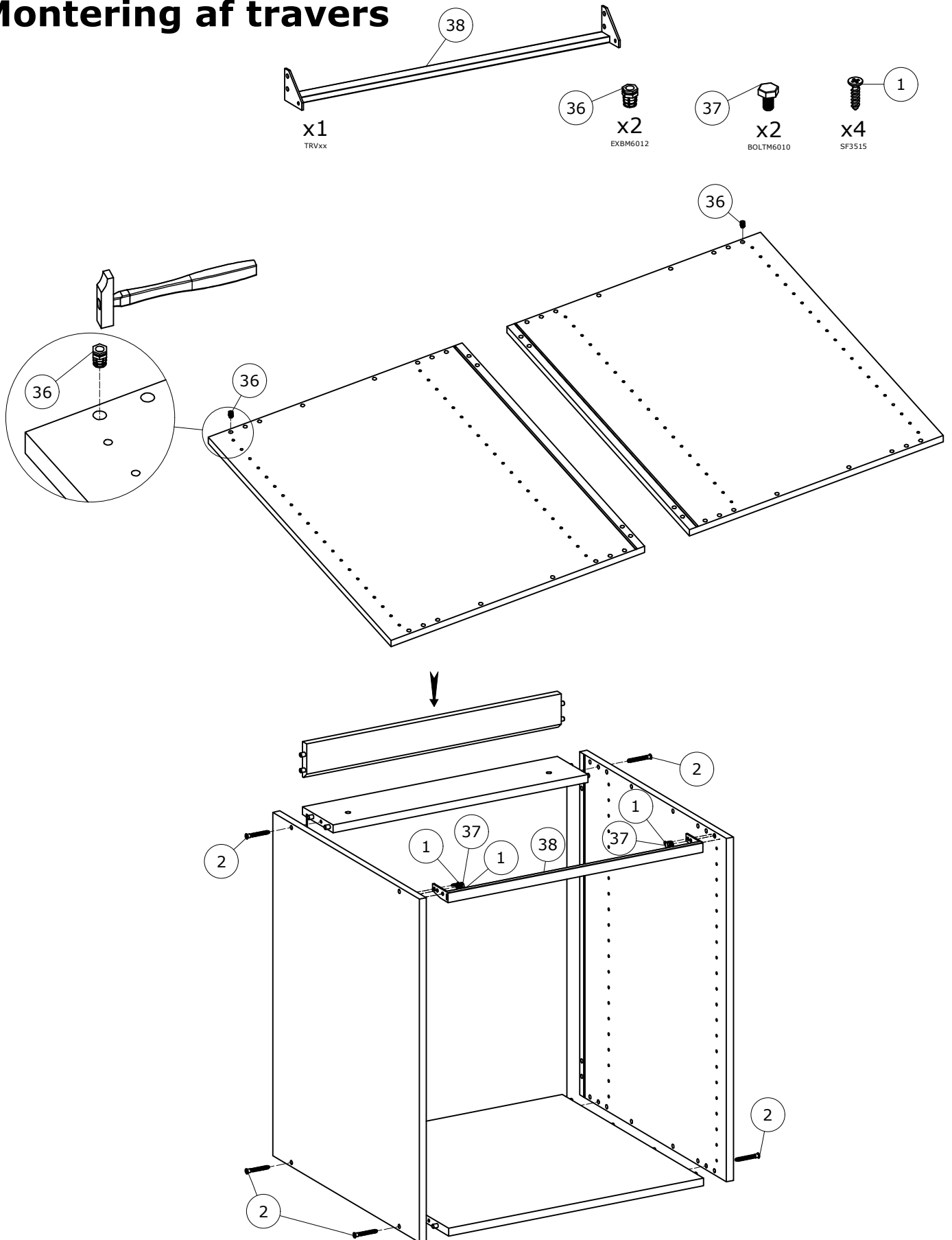
Kig på din plantegning, hvis der er et kryds på det skab du skal samle. Skal siden vist i samlevejledningen skiftes ud med en friside.

Forskellen er at frisider ingen gennemgående huller har.



Alle dyble samlinger bør have trælim (medfølger ikke)

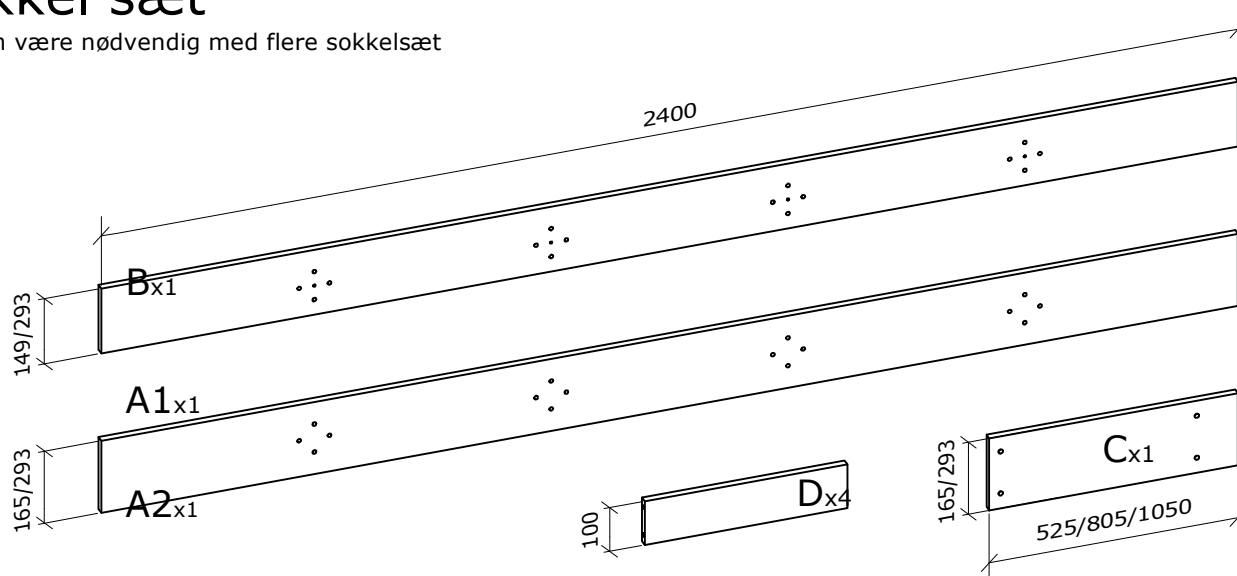
# Montering af travers



# Køkkenmontering

## Sokkel sæt

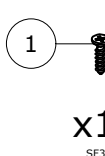
Det kan være nødvendigt med flere sokkelsæt



Der leveres enten A1 eller A2, ikke begge i samme sokkelsæt

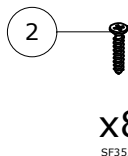


Alle dyvle samlinger bør have trælim (medfølger ikke)



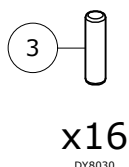
x16

SF3515



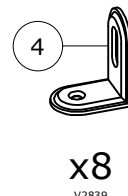
x8

SF3520



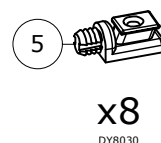
x16

DY8030



x8

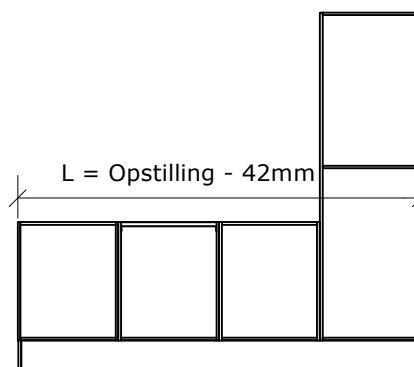
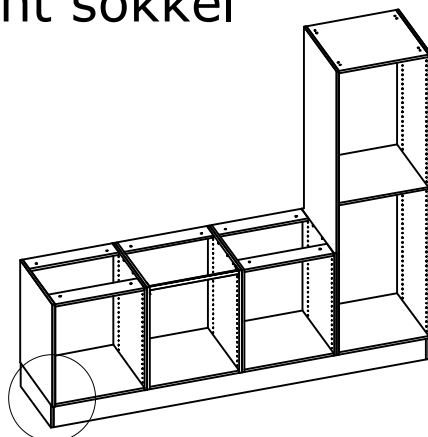
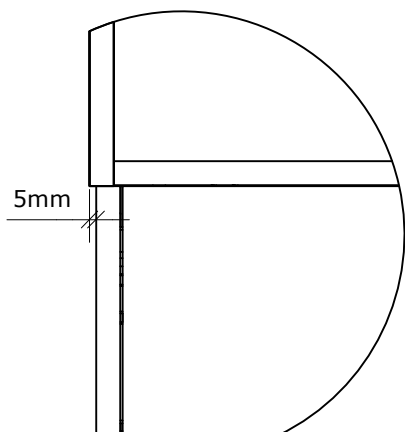
V2839



x8

DY8030

## Opmåling til front sokkel



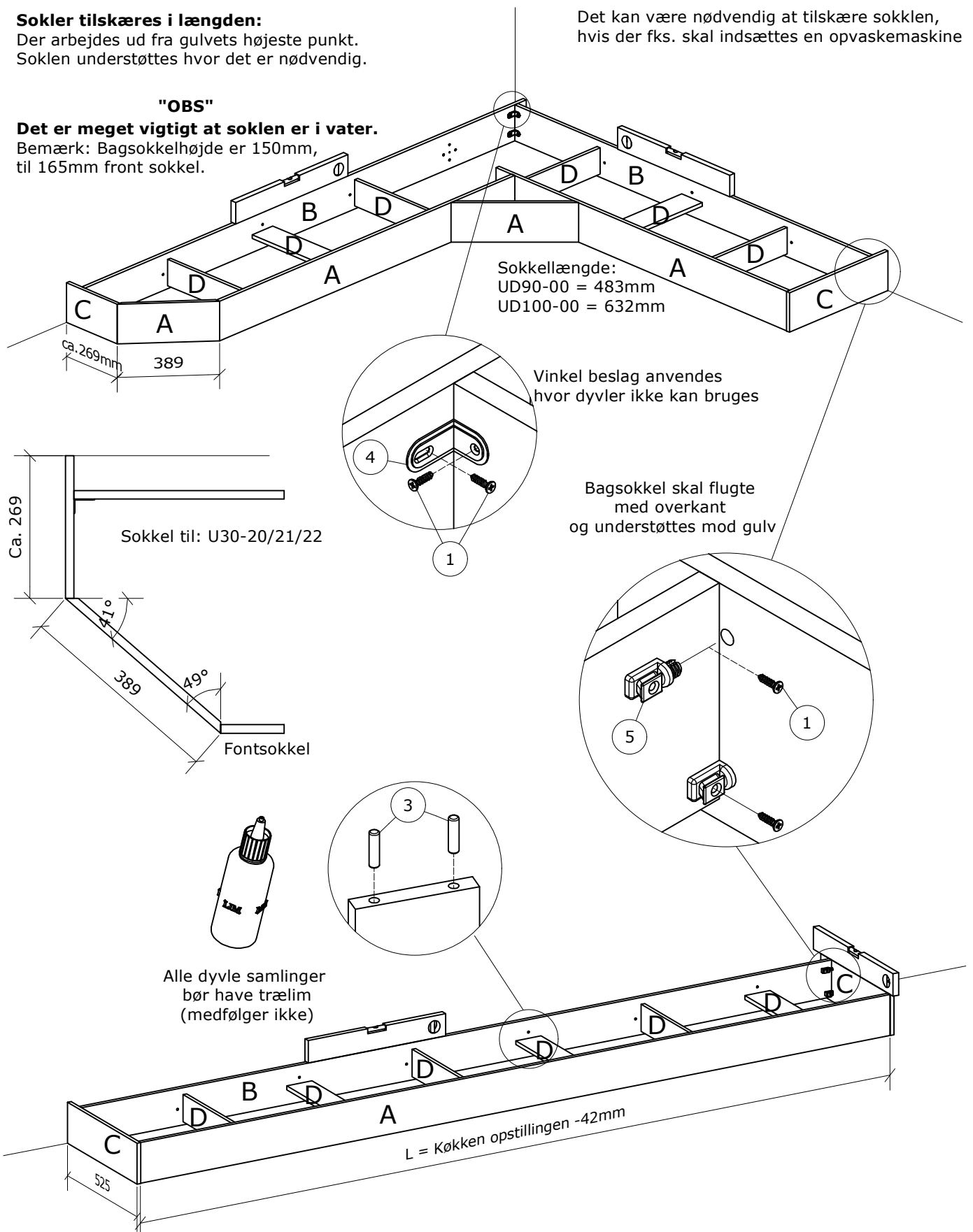
Længde på front sokkel er = L

## Sokler mod væg

**Sokler tilskæres i længden:**  
Der arbejdes ud fra gulvets højeste punkt.  
Soklen understøttes hvor det er nødvendigt.

**"OBS"**

**Det er meget vigtigt at soklen er i vater.**  
Bemærk: Bagsokkelhøjde er 150mm,  
til 165mm front sokkel.



## Opvaskemaskine:

Det kan være nødvendigt at tilskære sokklen,  
hvis der f.eks. skal indsættes en opvaskemaskine

## Sokler kogeø

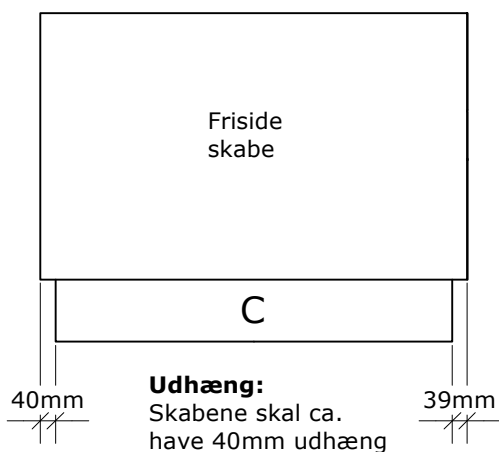
### Sokler tilskæres i længden:

Der arbejdes ud fra gulvets højeste punkt.  
Soklen understøttes hvor det er nødvendigt.

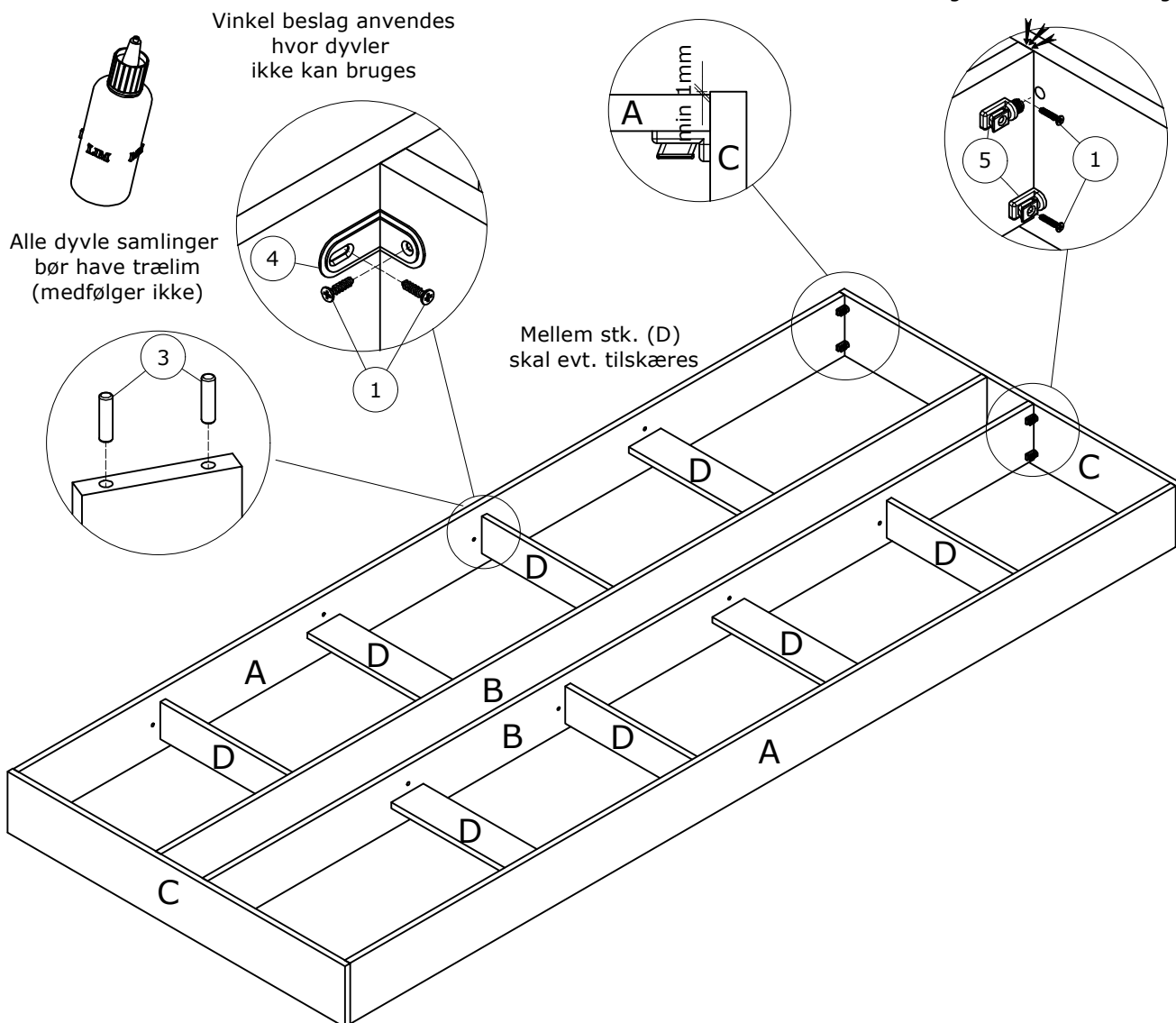
### "OBS"

### Det er meget vigtigt at soklen er i vater.

Bemærk: Bagsokkelhøjde er 150mm,  
til 165mm front sokkel.



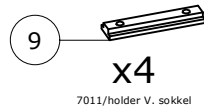
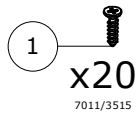
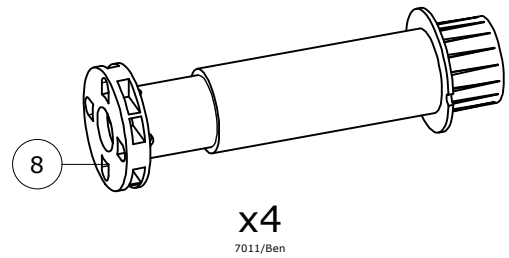
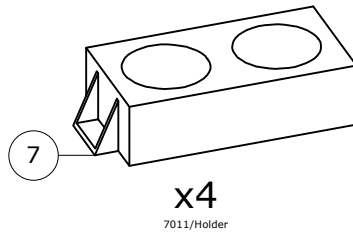
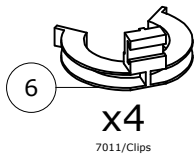
Bagsokkel skal flugte med overkant og understøttes mod gulv.





## Sokkelbens sæt

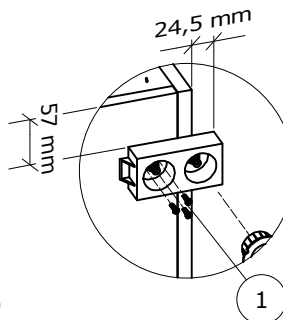
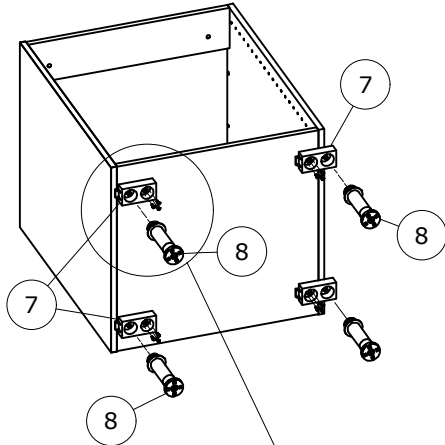
Det kan være nødvendigt med flere sokkelsæt



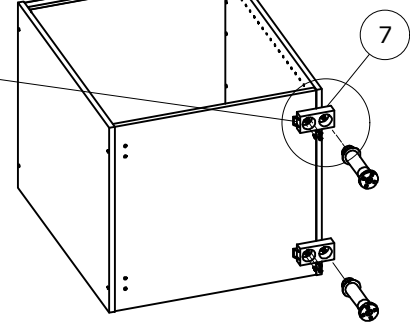
### "OBS"

Det er vigtigt at man monterer soklen færdig, før der arbejdes videre med skabene.

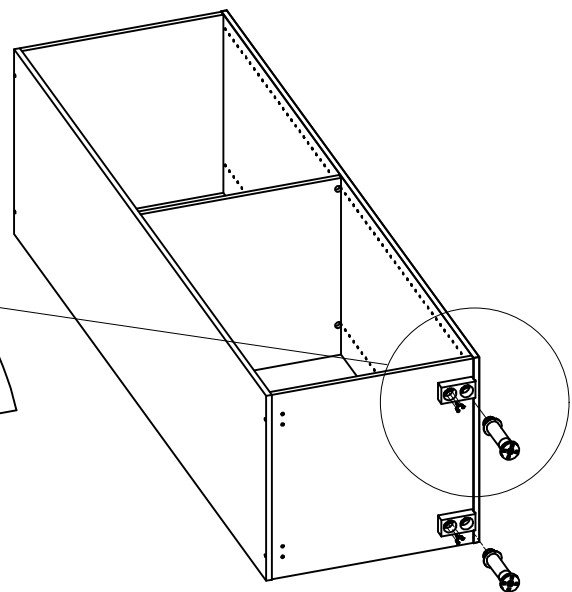
### Første skab



### Efterfølgende skabe

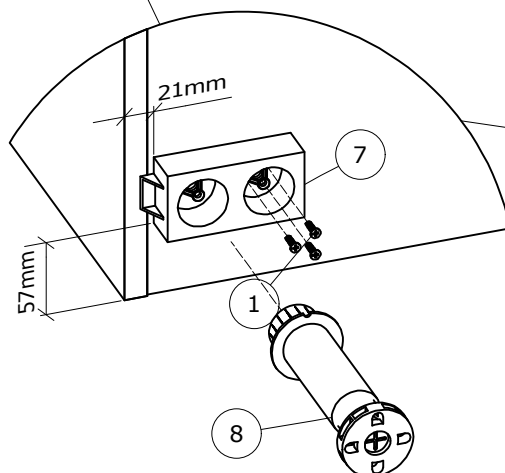


### Sidste skab



### Friside:

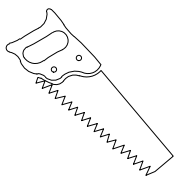
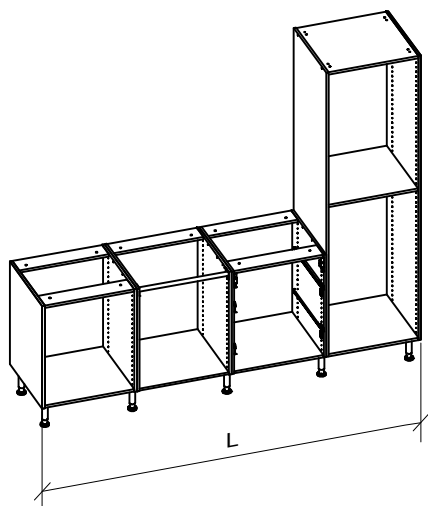
Ved brug af friside skal man huske at rykke sokkelben tilsvarende ud



**Vigtigt:** Skabside skal altid understøttes af enten sokkelben eller endesokkel

## "OBS"

Det er vigtig at soklen monteres færdig, før der arbejdes videre med skabene-



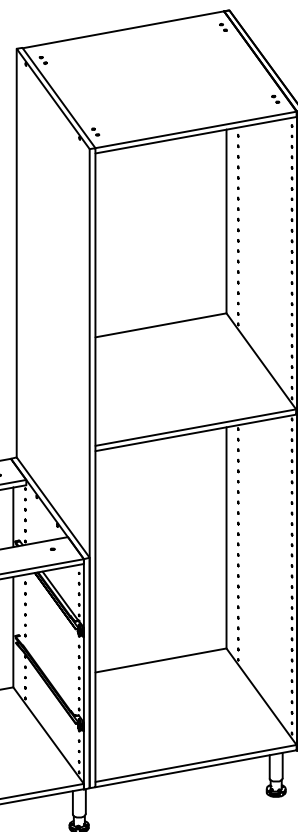
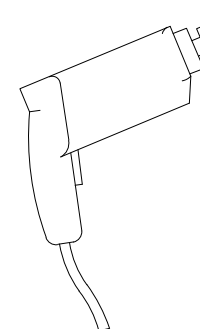
L = Længde på opstilling -42mm

165mm

C

150

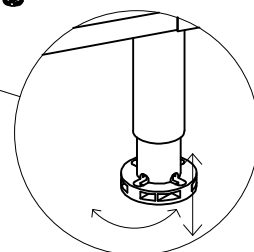
Der bores og bruges skruer og rawplugs efter væggen beskaefenhed.



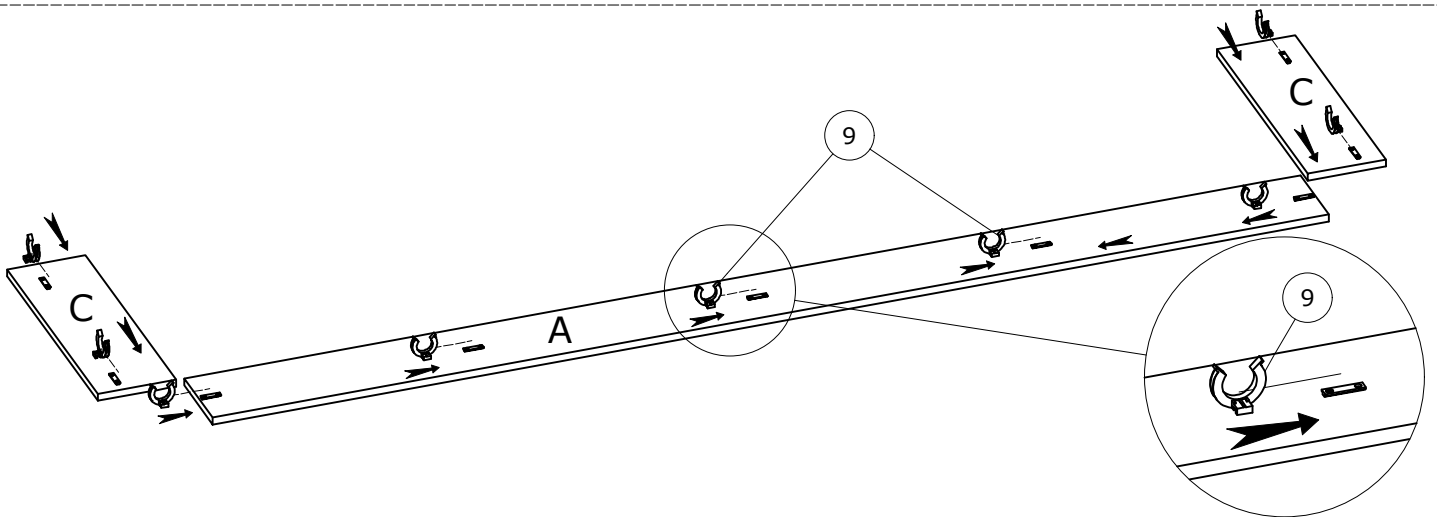
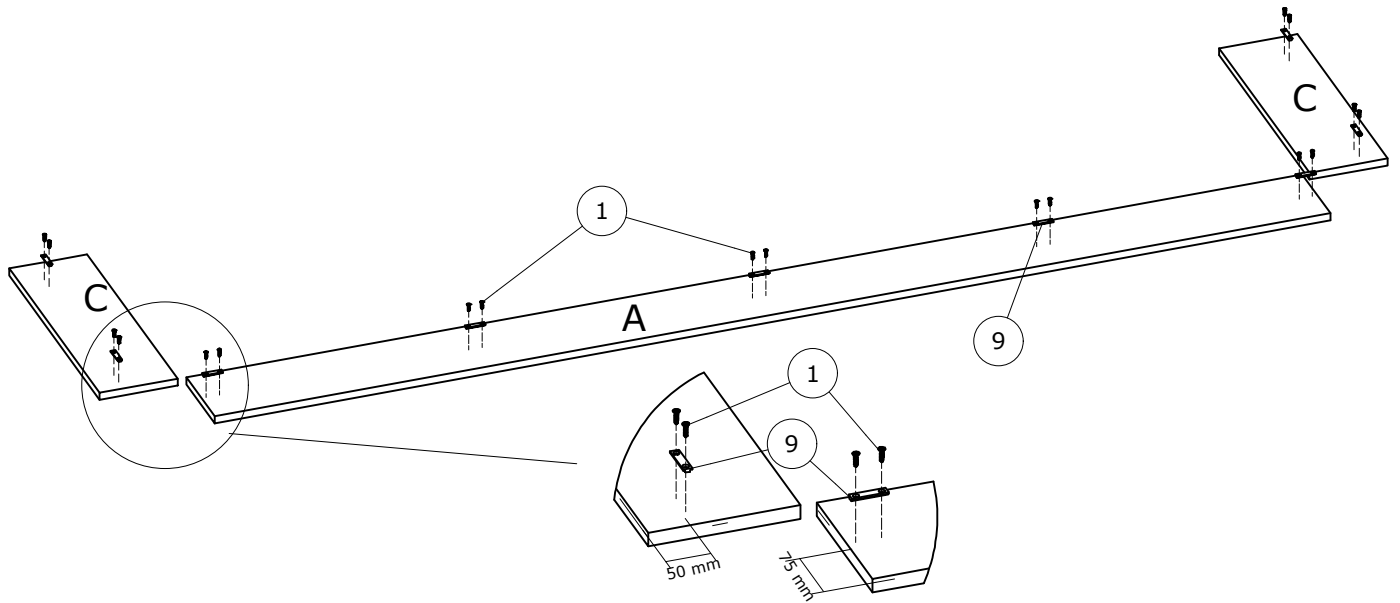
21mm

## "OBS"

Det er meget vigtigt at skabene er i vater.

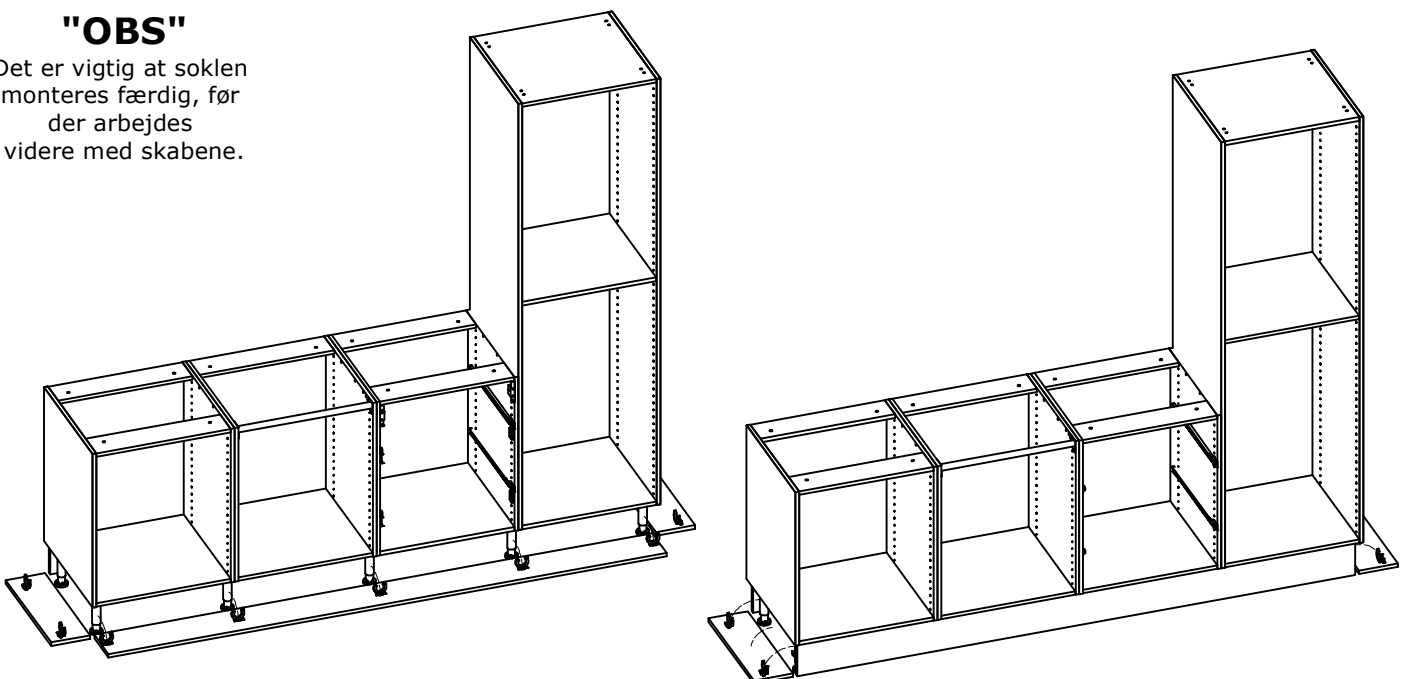


# Køkkenmontering



## "OBS"

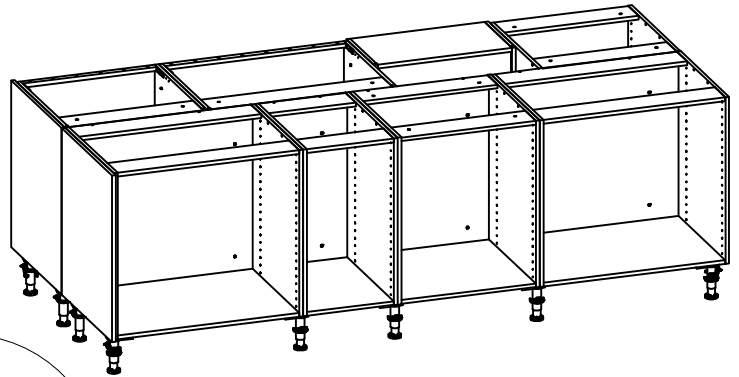
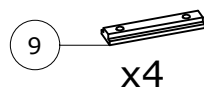
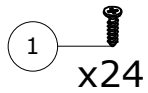
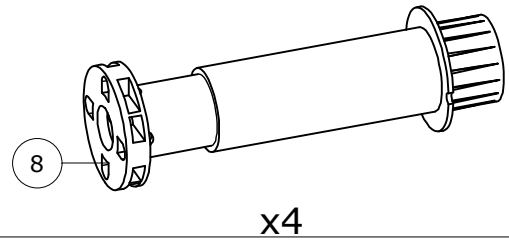
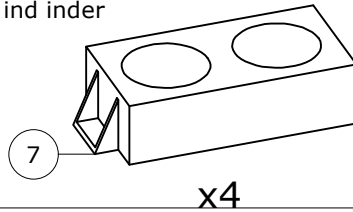
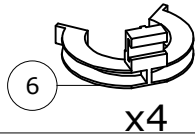
Det er vigtigt at soklen monteres færdig, før der arbejdes videre med skabene.



## Sokkelbens sæt

Det kan være nødvendigt med flere sokkelsæt

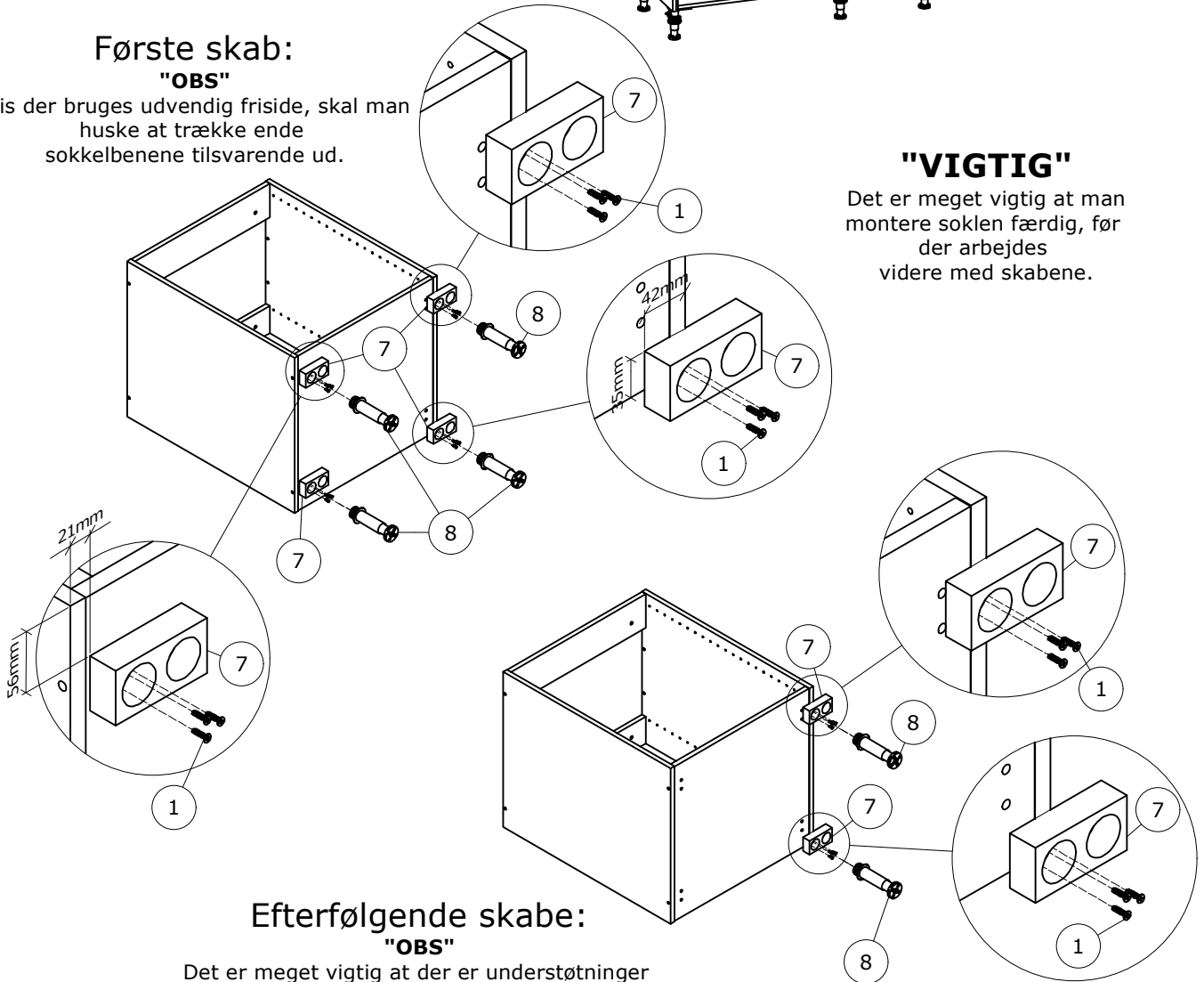
Hvis skabende trækkes fra hinanden skal Sokkelbenene flyttes tilsvarende ind i de skabene



### Første skab:

**"OBS"**

Hvis der bruges udvendig frisiside, skal man huske at trække ende sokkelbenene tilsvarende ud.



### **"VIGTIG"**

Det er meget vigtigt at man monterer soklen færdig, før der arbejdes videre med skabene.

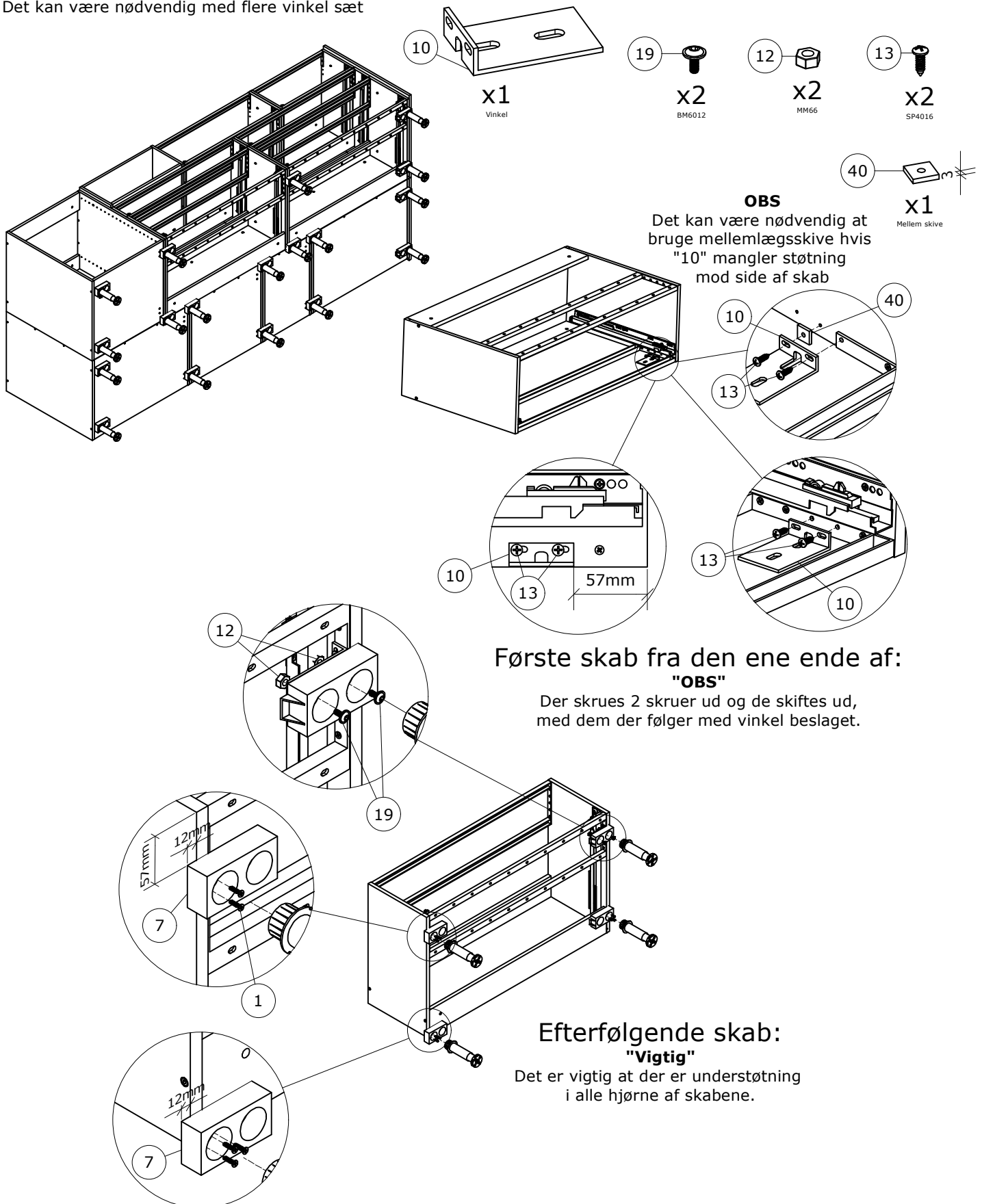
### Efterfølgende skabe:

**"OBS"**

Det er meget vigtigt at der er understøtninger i alle hjørner af skabene.

## Vinkel sæt bricks:

Det kan være nødvendig med flere vinkel sæt



### Første skab fra den ene ende af: "OBS"

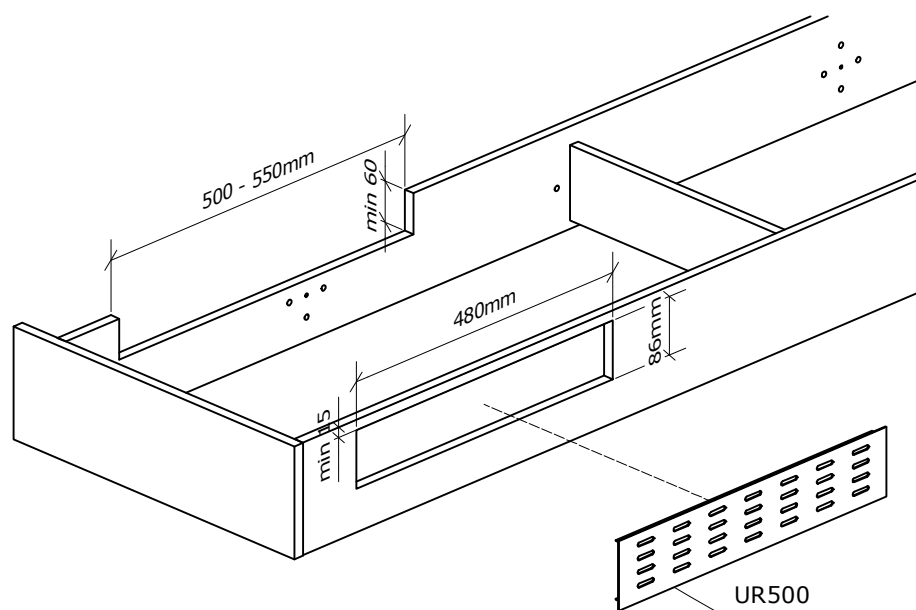
Der skrues 2 skruer ud og de skiftes ud, med dem der følger med vinkel beslaget.

### Efterfølgende skab: "Vigtig"

Det er vigtig at der er understøtning i alle hjørne af skabene.

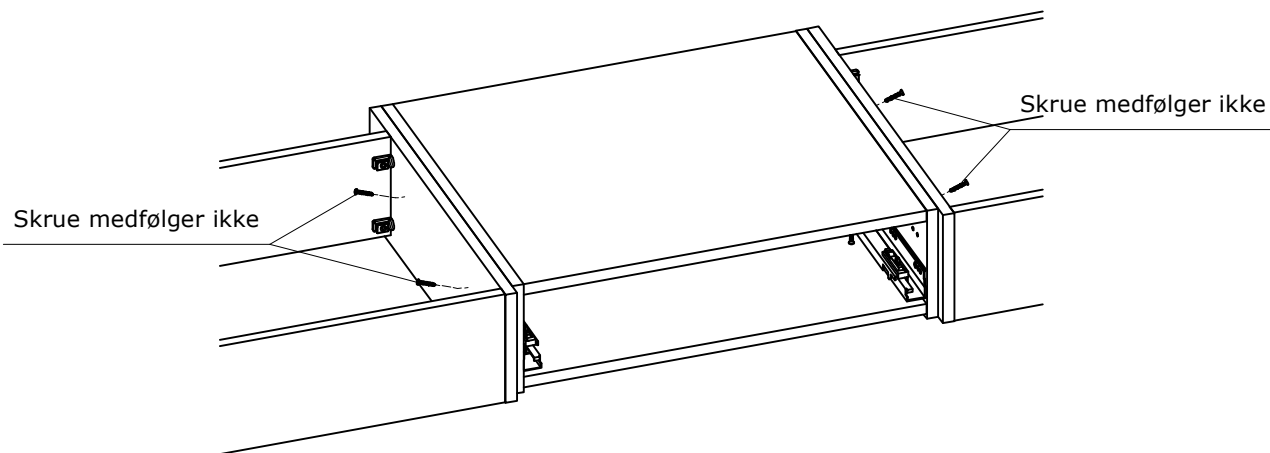
## Udskæring for luft og hul til rist:

Det anbefales at der monteres rist ved skabe hvor ovn eller køleskab placeres



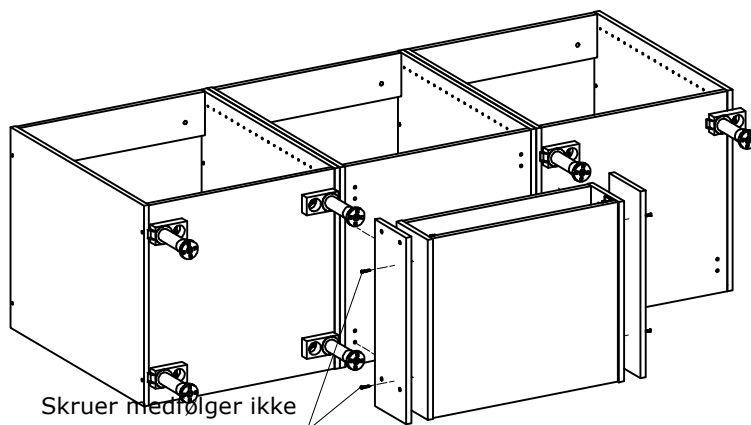
## Sokkelskuffe:

Soklen skal være i vater med sokkelskuffen.  
Sokkelskuffen fastgøres til soklen med skruer.

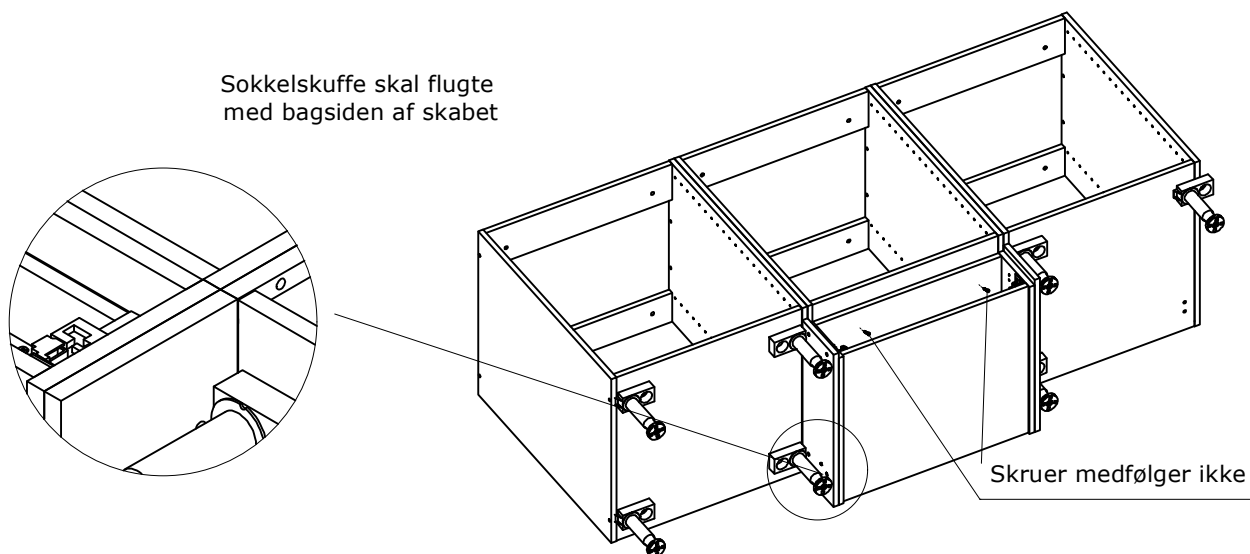


## Sokkelskuffe:

Sokkelskuffen fastgøres  
til skabet med skruer



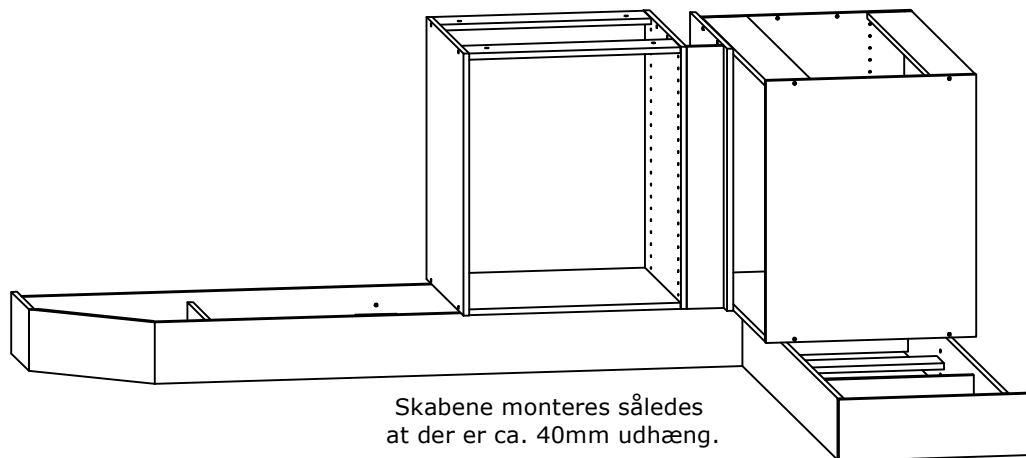
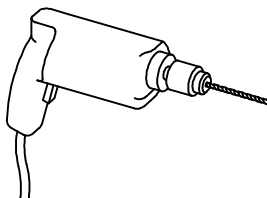
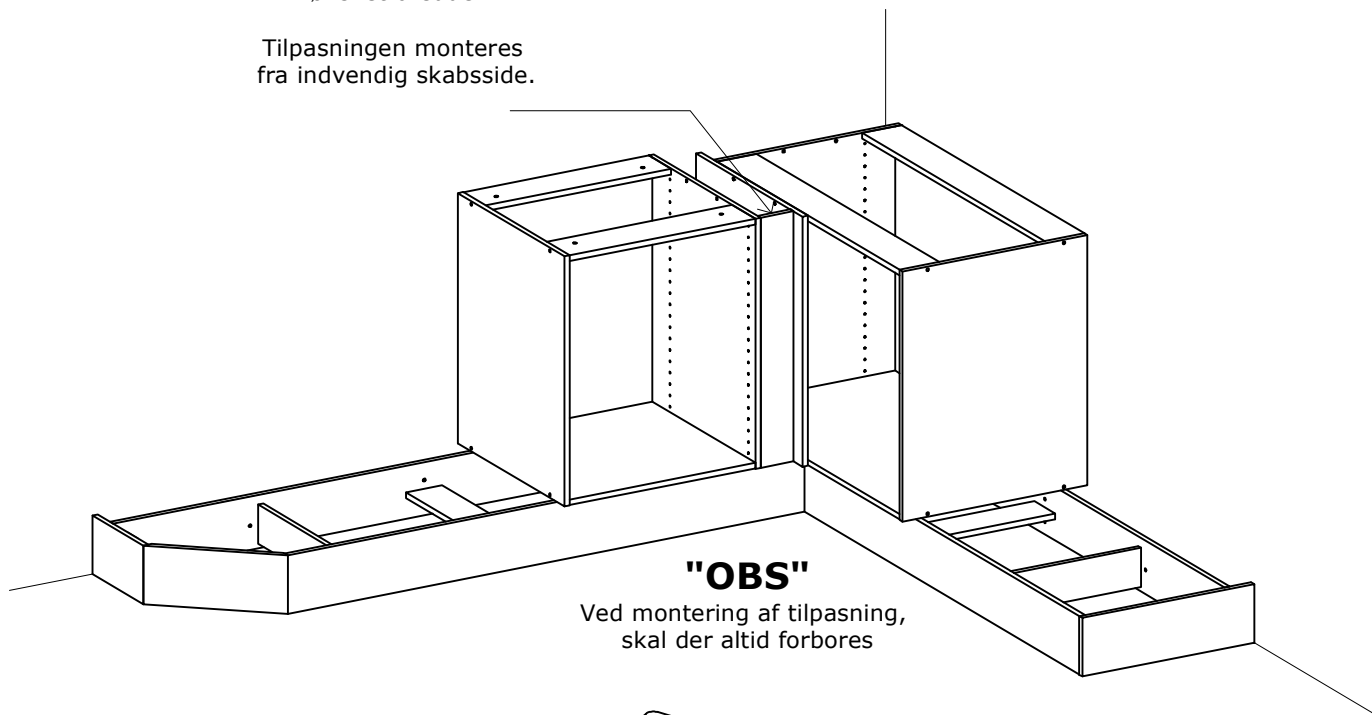
Sokkelskuffe skal flugte  
med bagsiden af skabet



## Montering af hjørneskabe: Eks U100-04

Tilpasning tilskæres i  
ønsket bredde.

Tilpasningen monteres  
fra indvendig skabsside.

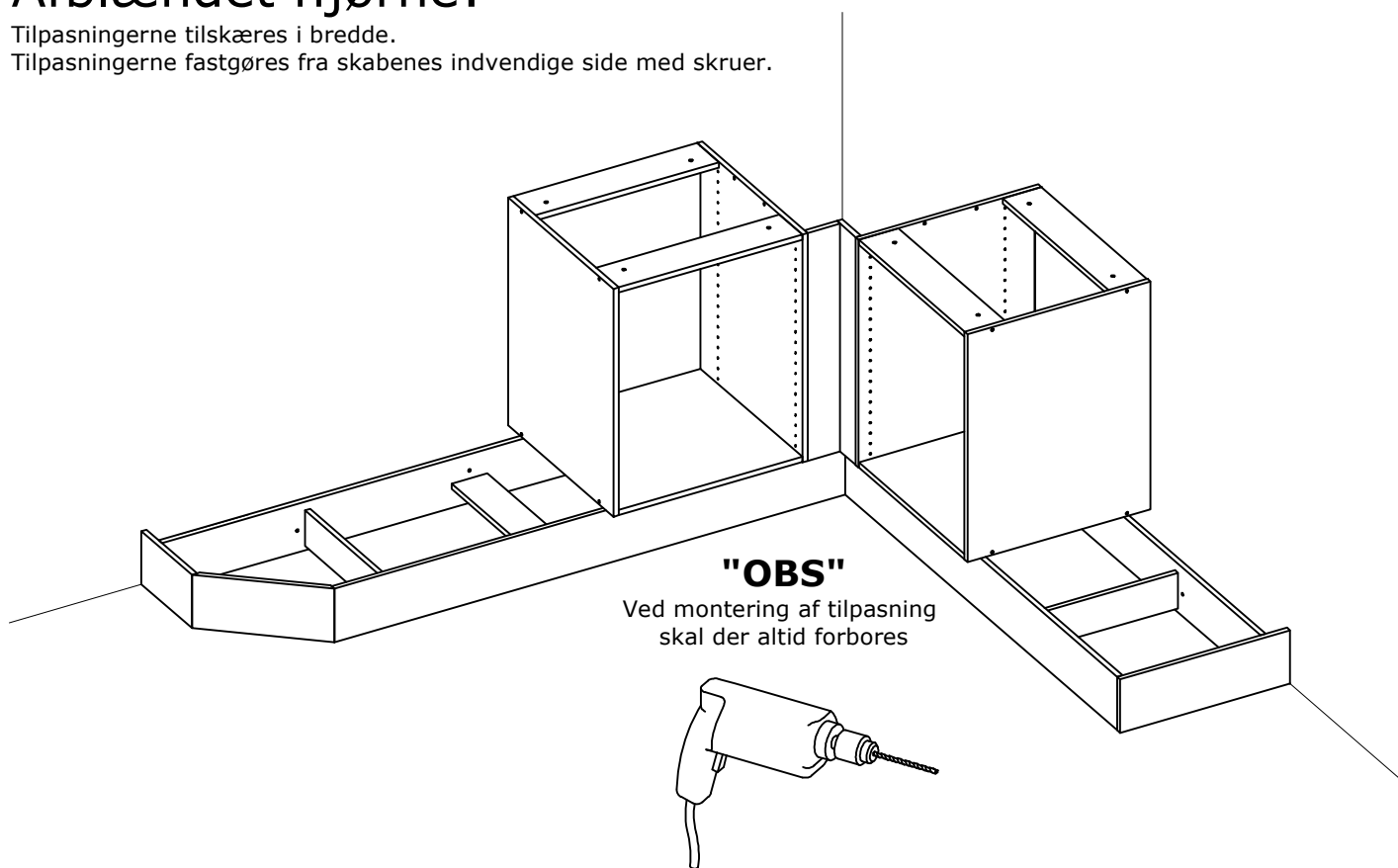




## Afblændet hjørne:

Tilpasningerne tilskæres i bredde.

Tilpasningerne fastgøres fra skabenes indvendige side med skruer.

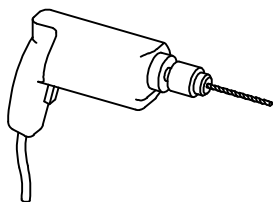


## Tilpasning til væg:

Der bør altid være en tilpasning ved skab mod væg.

Tilpasningen tilskæres i bredden, fastgøres herefter fra skabets indvendige side med skruer.

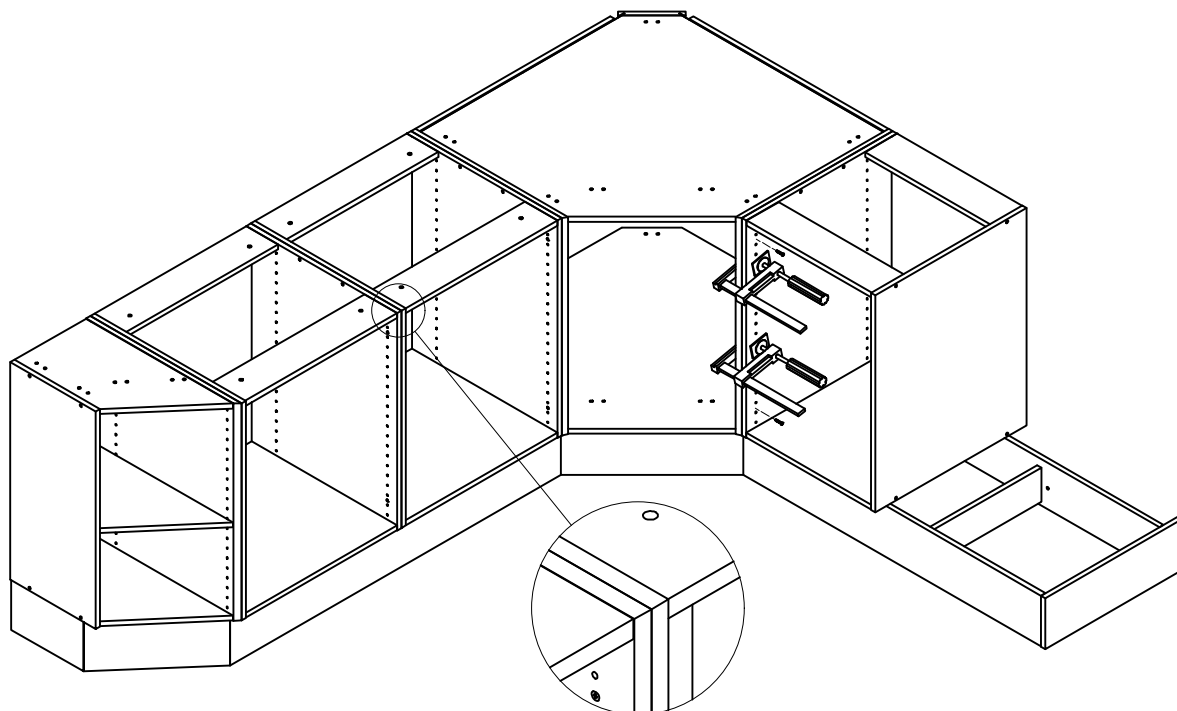
**"OBS"**  
Ved montering af tilpasning skal der altid forbores



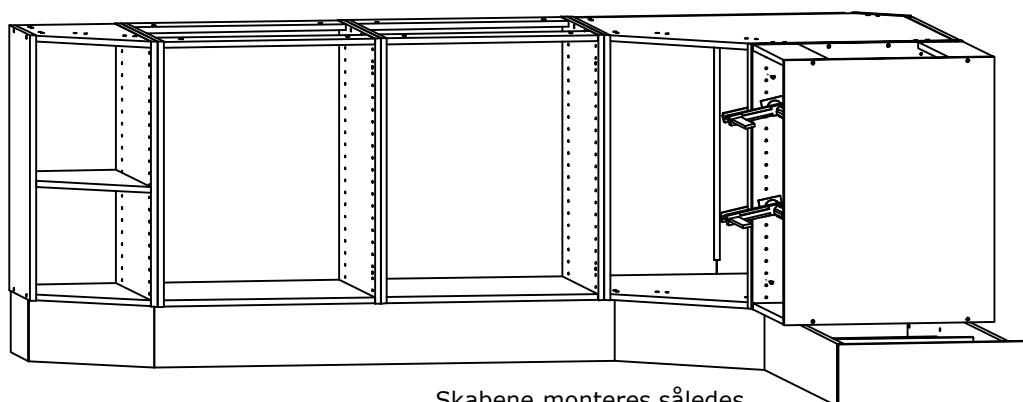
### Opsætning af skabe:

Skabene spændes sammen med skruetvinger, således at kanterne flugter. Herefter skrues de sammen med de medfølgende skruer.

**Bemærk: Det kan være en fordel at montere bordpladen før højskabet monteres.**



Skabene placeres så  
kanterne flugter.



Skabene monteres således  
at der er ca. 40mm udhæng.

### Montering af bordplade:

Inden montering af bordplade, udkæres hullet til vasken.

Husk afmontering eller afdækning af skuffeskinner.

Herefter monteres bordpladen efter producentens anvisninger.

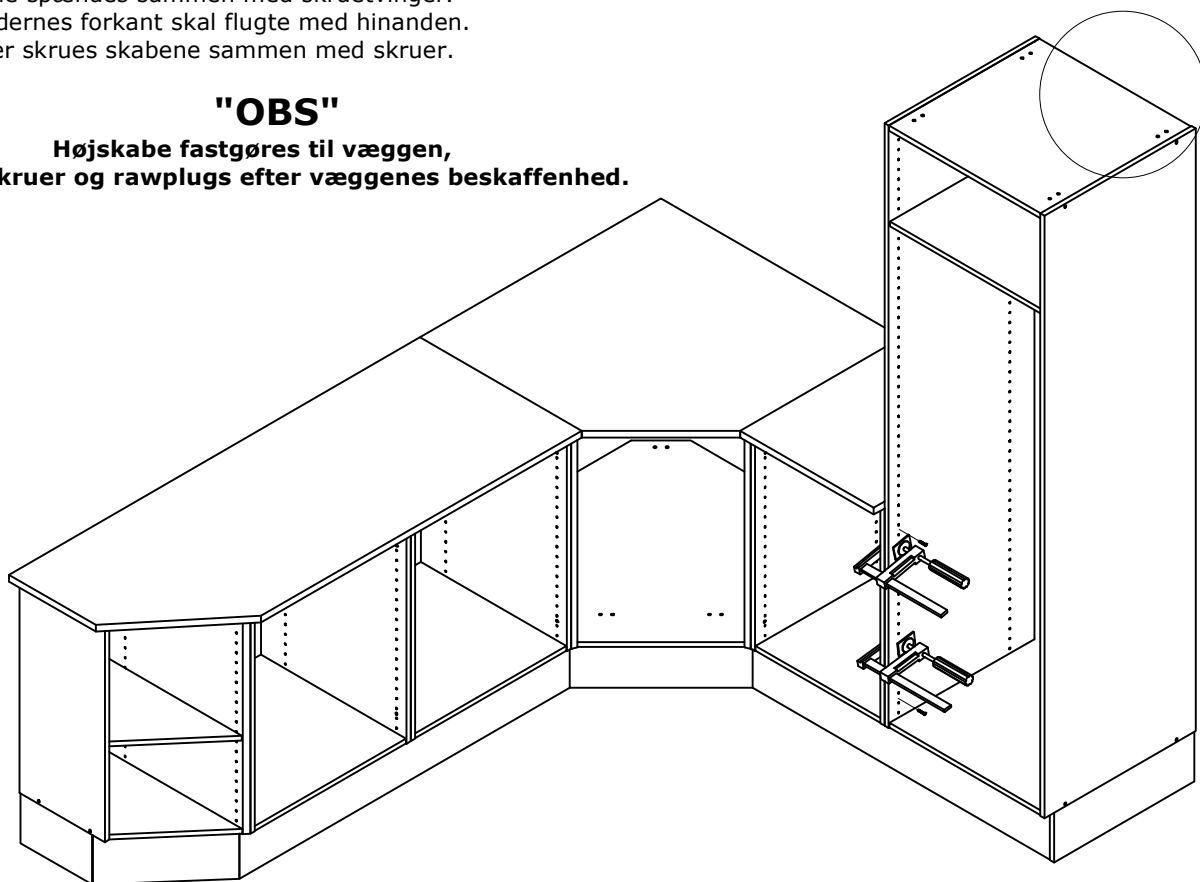
**Bordplade monteres  
efter producentens  
anvisninger.  
Medfølger bordpladen**

## Montering af højskab:

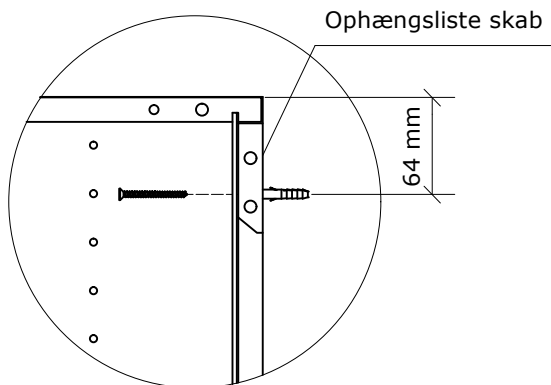
Skabene spændes sammen med skruetvinger.  
Skabsidernes forkant skal flugte med hinanden.  
Herefter skrues skabene sammen med skruer.

### "OBS"

Højskabe fastgøres til væggen,  
med skruer og rawplugs efter væggenes beskaffenhed.

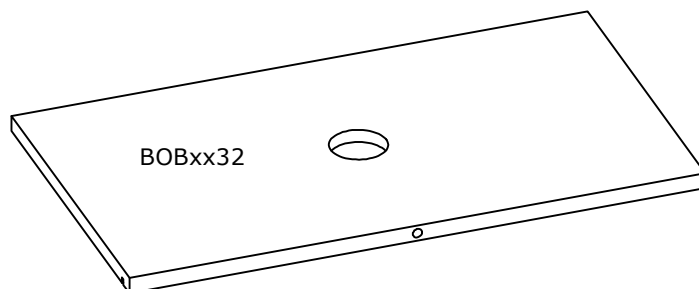


Skruer og rawplug efter  
væggenes beskaffenhed.

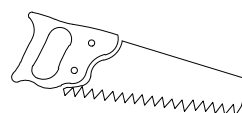
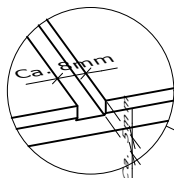


## Montering af spot:

Ved montering af spot, skal standard bundpladen byttes ud med. Bundplade med udfræsning for spot.



Ophængsliste skab.



## Klargøring til spot:

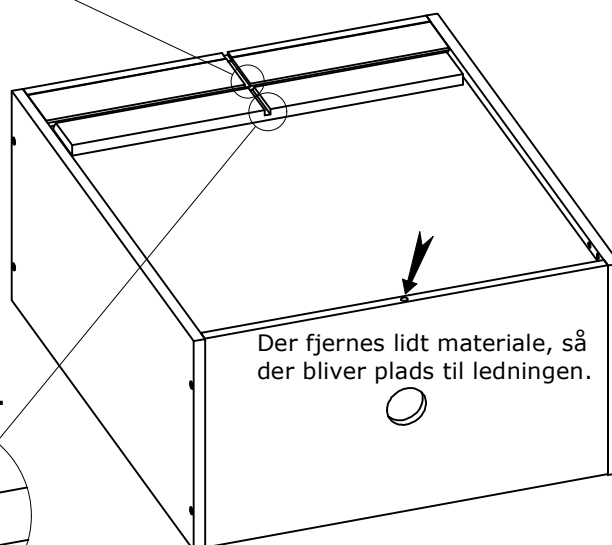
Ophængslisten til væg lægges på skabet det er vigtig denne placeres midt på skabet

Mærkere med blyant, der hvor man vil have belysningskablet placeret.

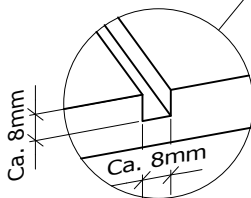
Sporet bør ca. være

Ophængsliste væg: 8mm bred og 8 dyb.

Ophængsliste skab: 8mm bred og 5 dyb.



Ophængsliste væg.

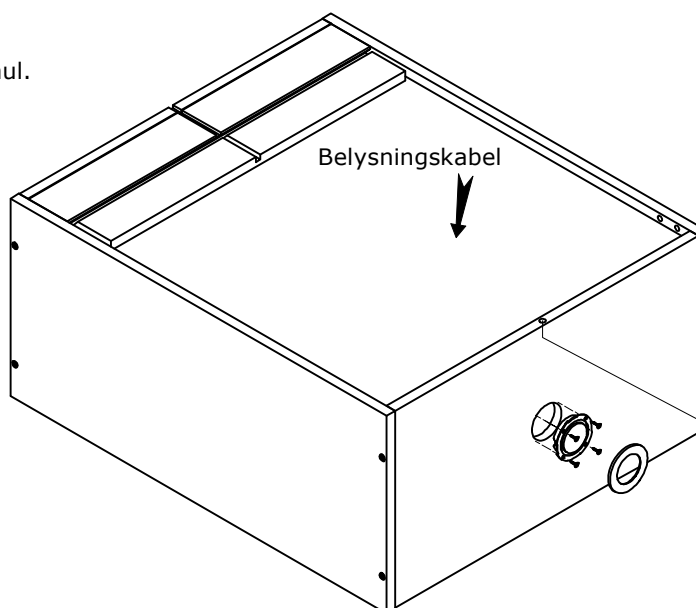


## Montering af spot:

Belysningskablet føres i gennem det forborede hul.

Herefter monteres spottet.

Det kan være en fordel at være 2 til monteringen af overskabet.



## Overskabsplacering v. 1952mm højskab

Montering af overskabe og højskabe

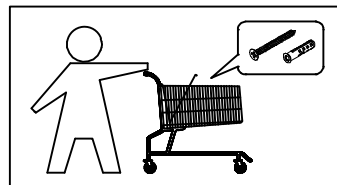
### Vigtigt:

80cm overskabe må aldrig hænge alene.

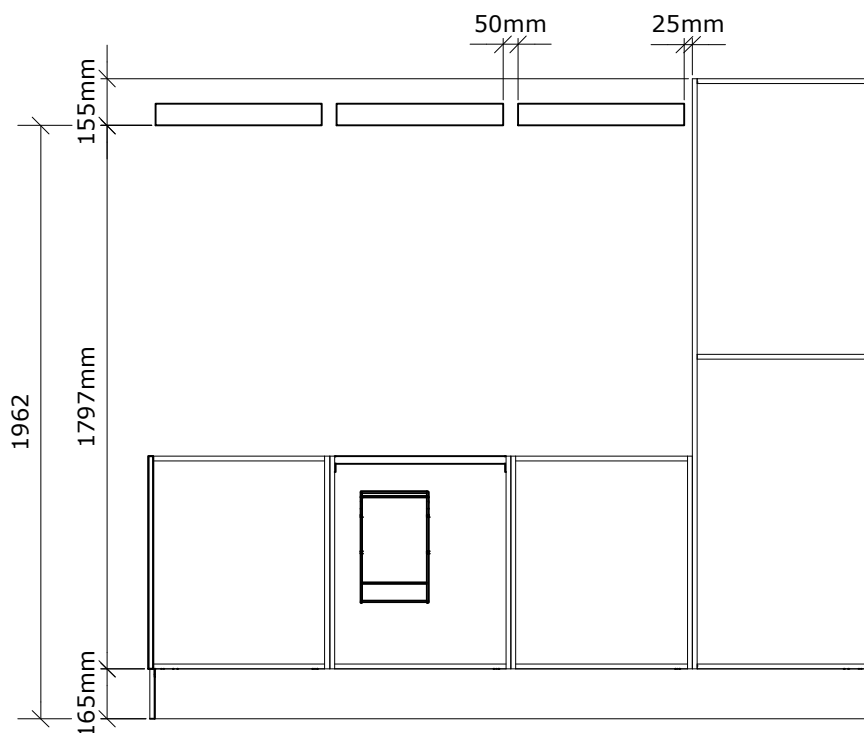
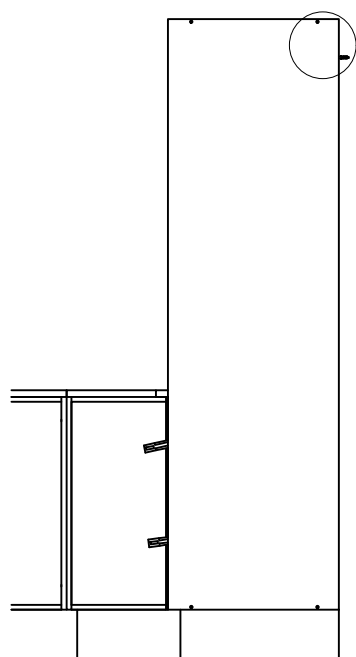
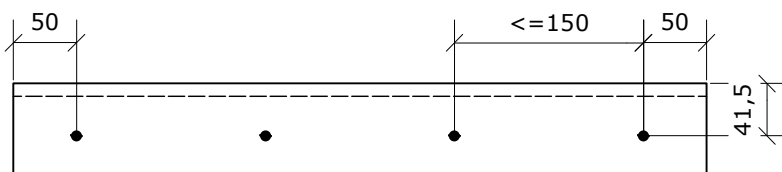
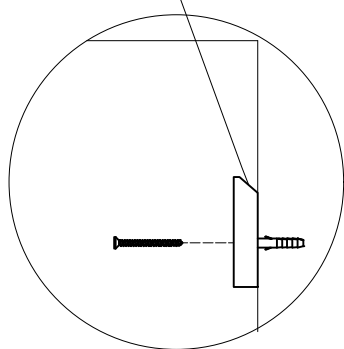
Vægten på hylderne må max. udgøre 8kg. jævnt fordelt.

Alle overskabe og højskabe **skal** sikres, med skruer og rawplugs gennem bagklædning og ophængsliste og ind i muren.

Skruer og rawplug udvælges efter væggenes beskaffenhed (**medfølger ikke**).



Ophængsliste væg



## Overskabsplacering v. 2144mm højskab

Montering af overskabe og højskabe.

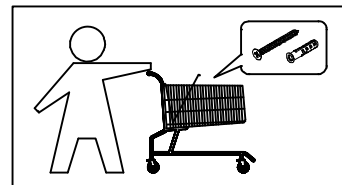
### Vigtigt:

80cm overskabe må aldrig hænge alene.

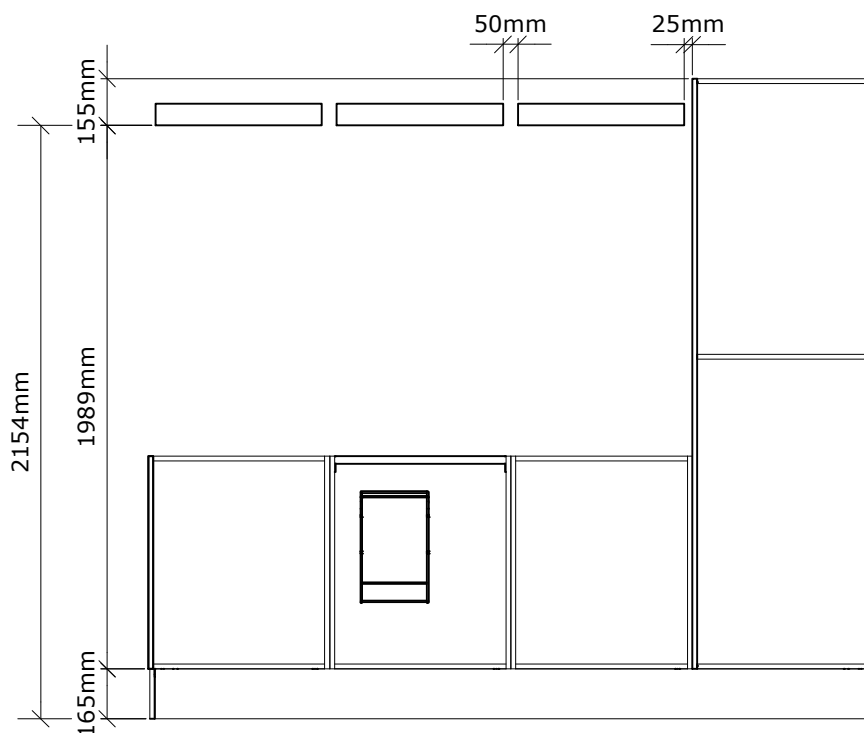
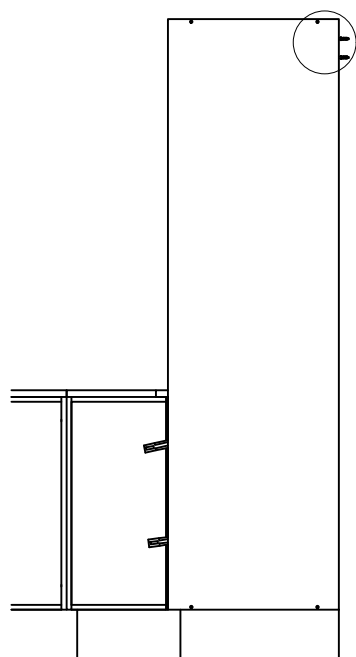
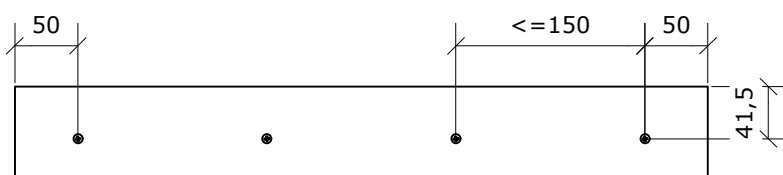
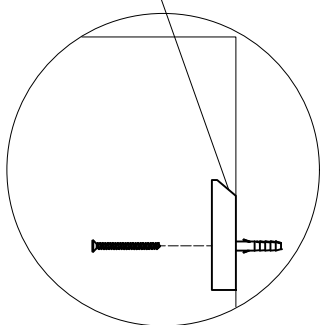
Vægten på hylderne må max. udgøre 8kg. jævnt fordelt.

Alle overskabe og højskabe **skal** sikres, med skruer og rawplugs gennem bagklædning og ophængsliste og ind i muren.

Skruer og rawplug udvælges efter væggenes beskaffenhed (**medfølger ikke**).



Ophængsliste væg



## Montering af 320mm dybe overskab

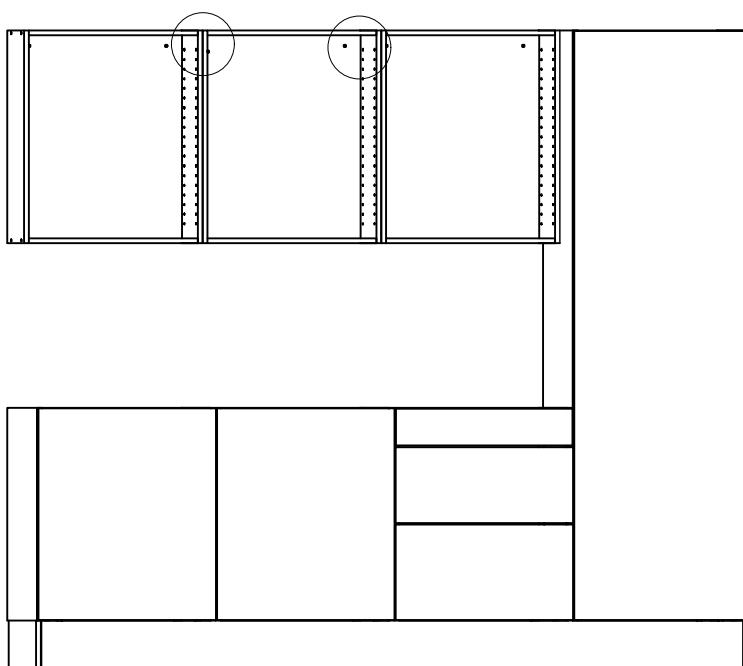
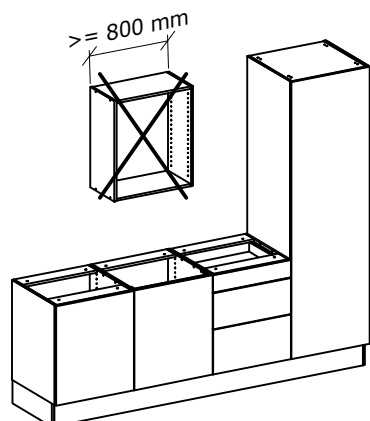
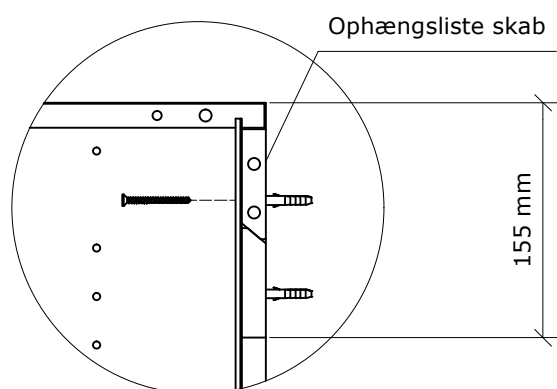
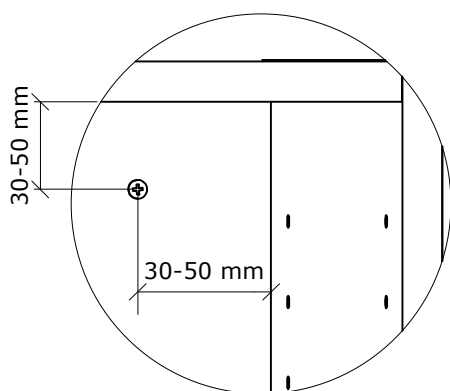
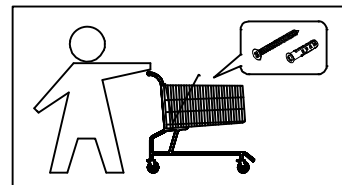
### Vigtigt:

80cm overskabe må aldrig hænge alene.

Vægten på hylderne må max. udgøre 8kg. jævnt fordelt.

Alle overskabe og højskabe **skal** sikres, med skruer og rawplugs gennem bagklædning og ophængsliste og ind i muren.

Skruer og rawplug udvælges efter væggenes beskaffenhed (**medfølger ikke**).





## Montering af 565mm dybe overskab

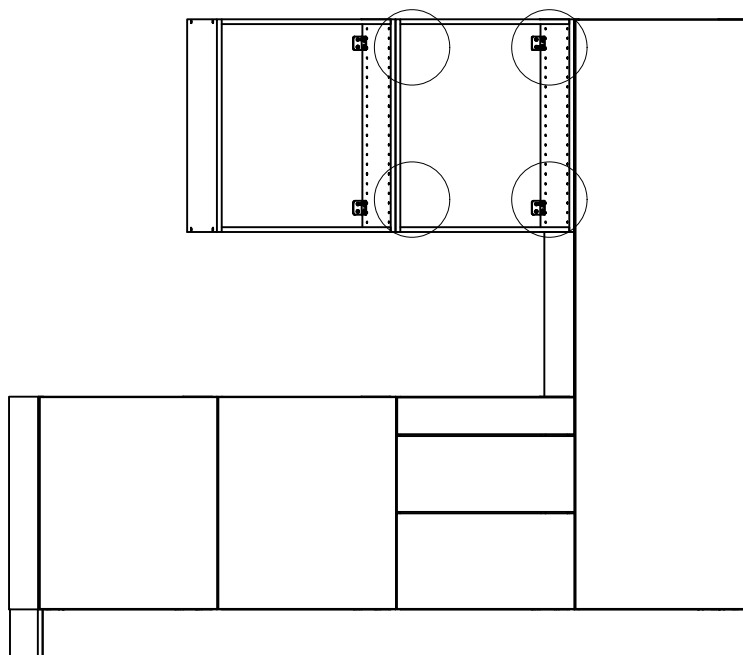
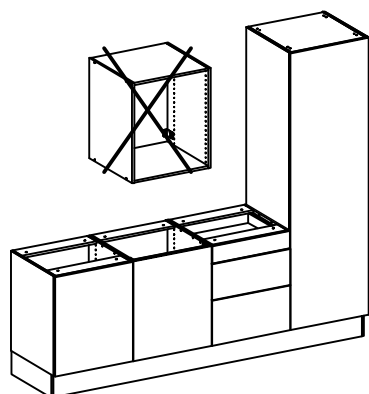
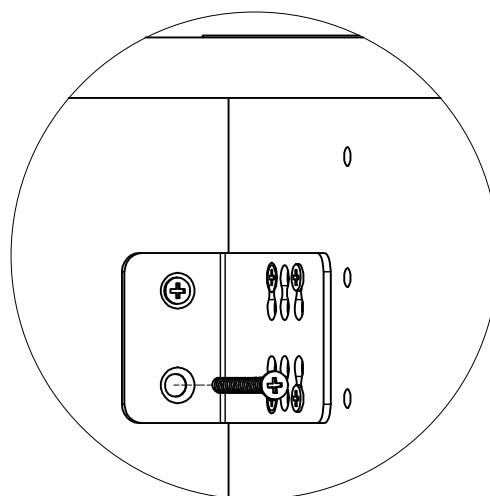
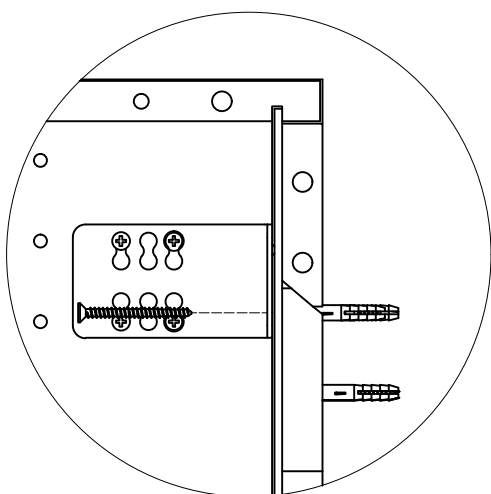
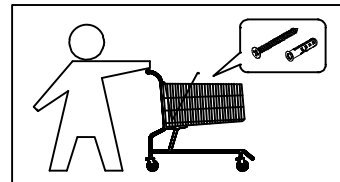
### Vigtigt:

Overskabe med dybe 565 må aldrig hænge alene.

Vægten på hylderne må max. udgøre 8kg. jævnt fordelt.

Overskabe skal sikres sikres, med skruer og rawplugs gennem bagklædning og ophængsliste og ind i muren

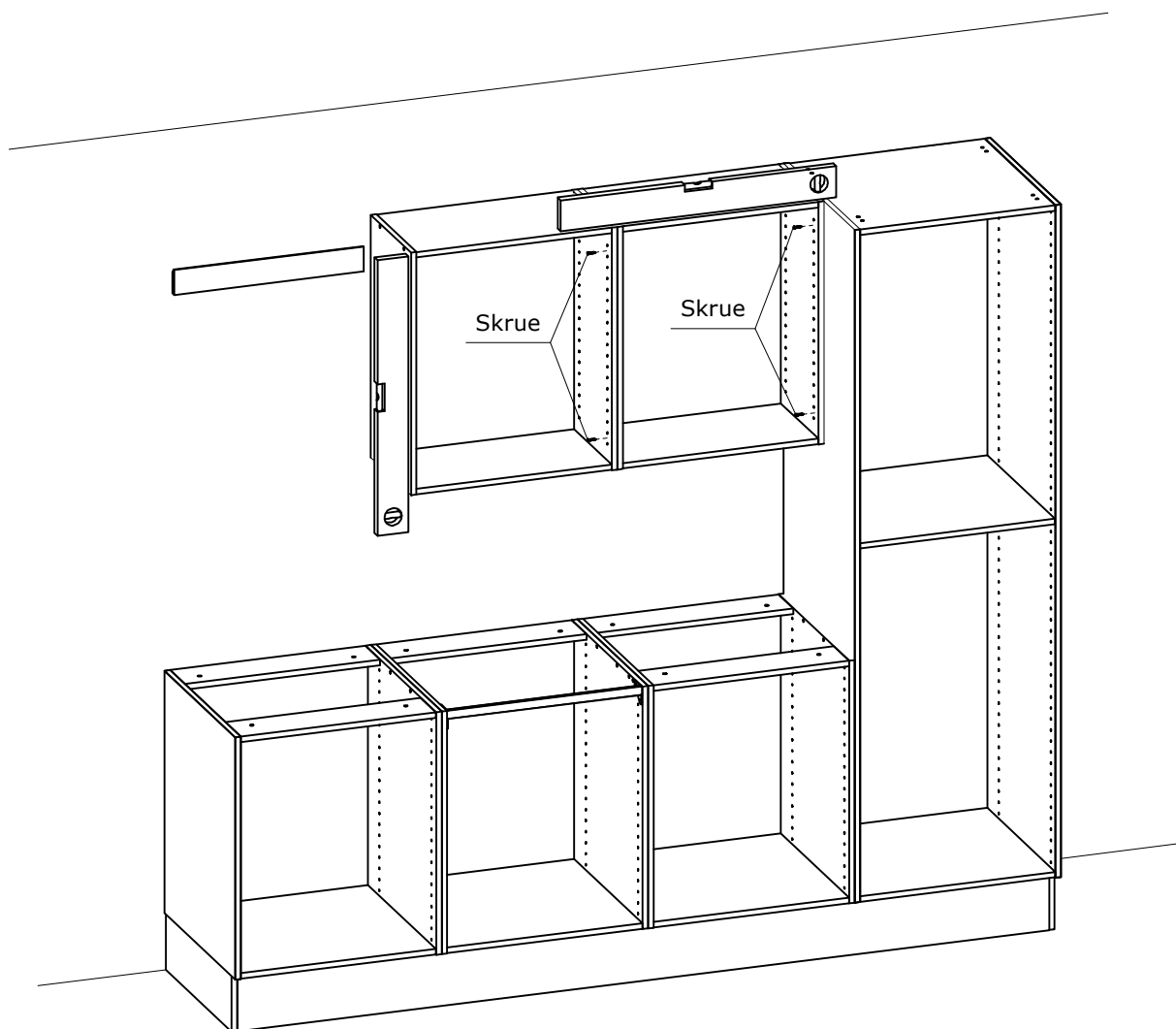
Skruer og rawplug udvælges efter væggenes beskaffenhed (**medfølger ikke**).



### Opsætning af overskabe:

Skabene sættes op så de er i lod og vatter.  
Evt. kan der ilægges små klodser mellem skab og væg.

Når skabene er justeret færdig, skal de skrues sammen.

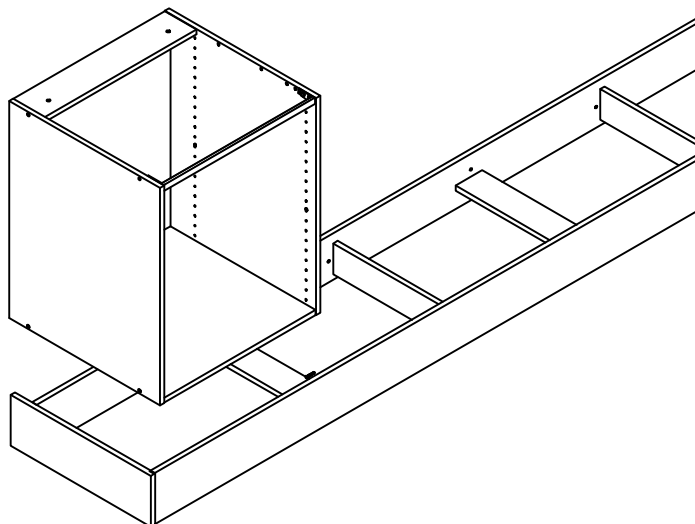


## Bricks mod væg:

**"OBS"**

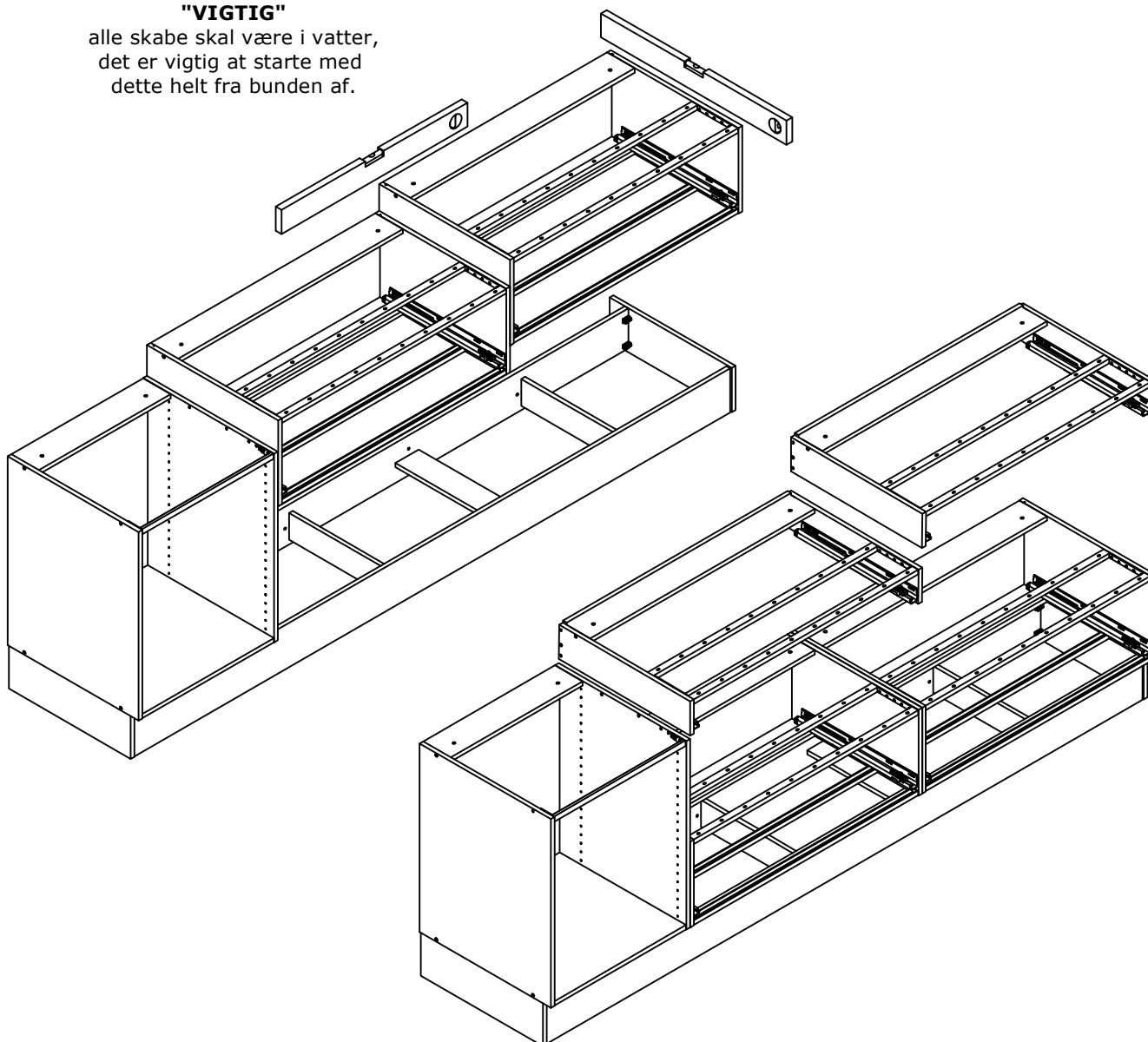
**Det er meget vigtigt at soklen er i vater.**

Bemærk: Bagsokkelhøjde er 150mm,  
til 165mm front sokkel.



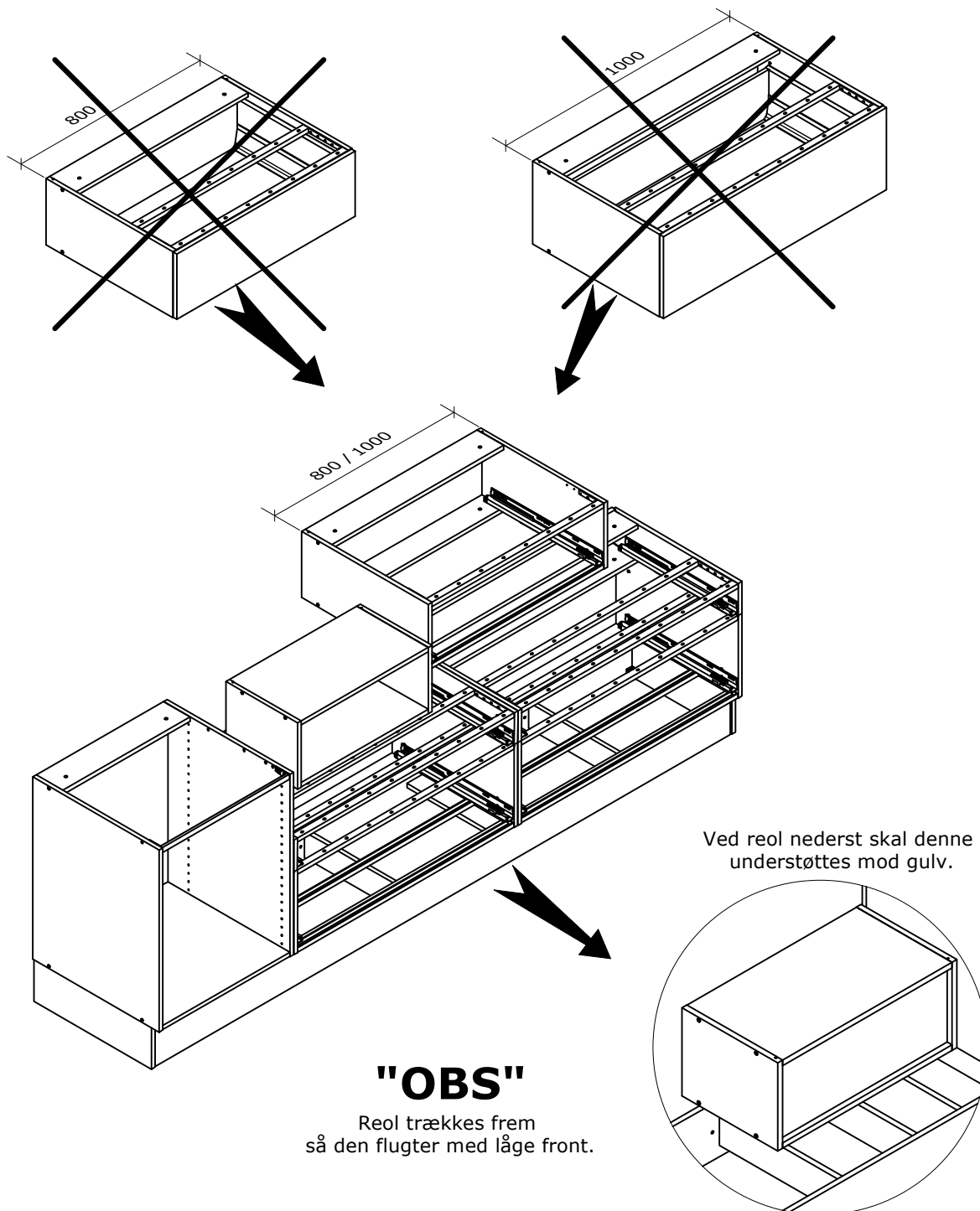
**"VIGTIG"**

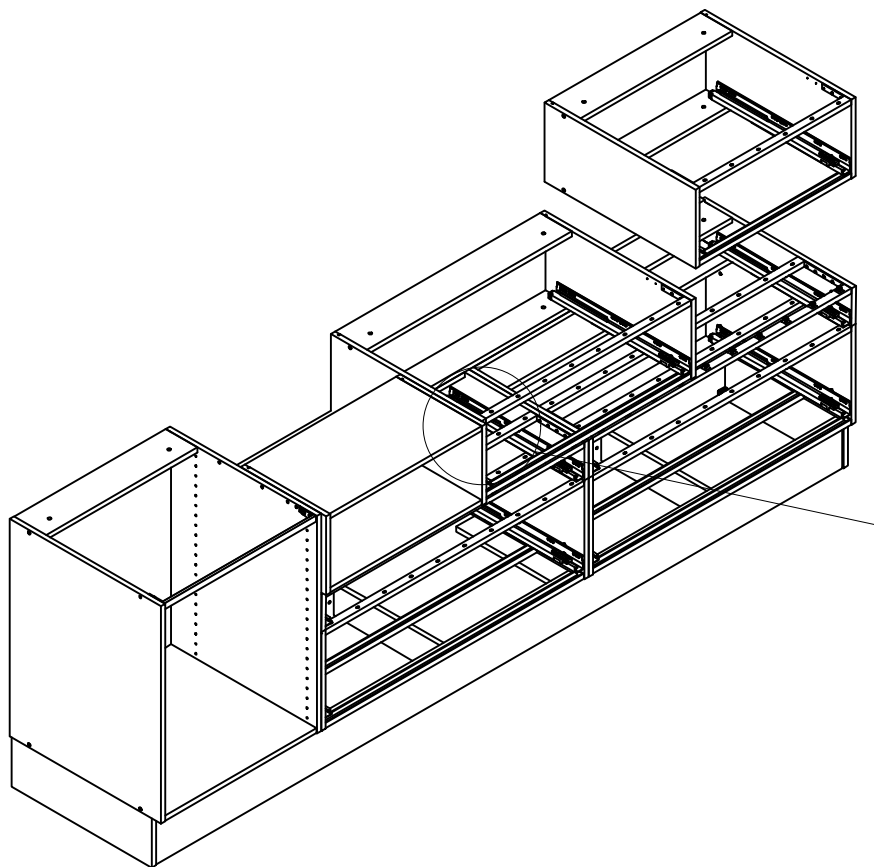
alle skabe skal være i vater,  
det er vigtig at starte med  
dette helt fra bunden af.



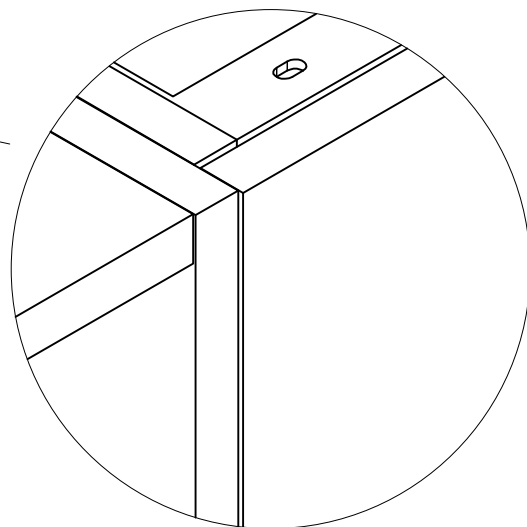
## VIGTIG

Når der bruges 80cm eller 100cm skab under kogeplade, skal der bruges skab med et rør.





**"HUSK"**  
Reoler trækkes frem så  
de flugter med skuffe fronterne.

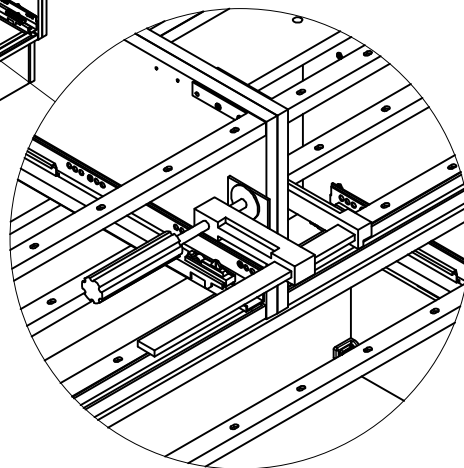
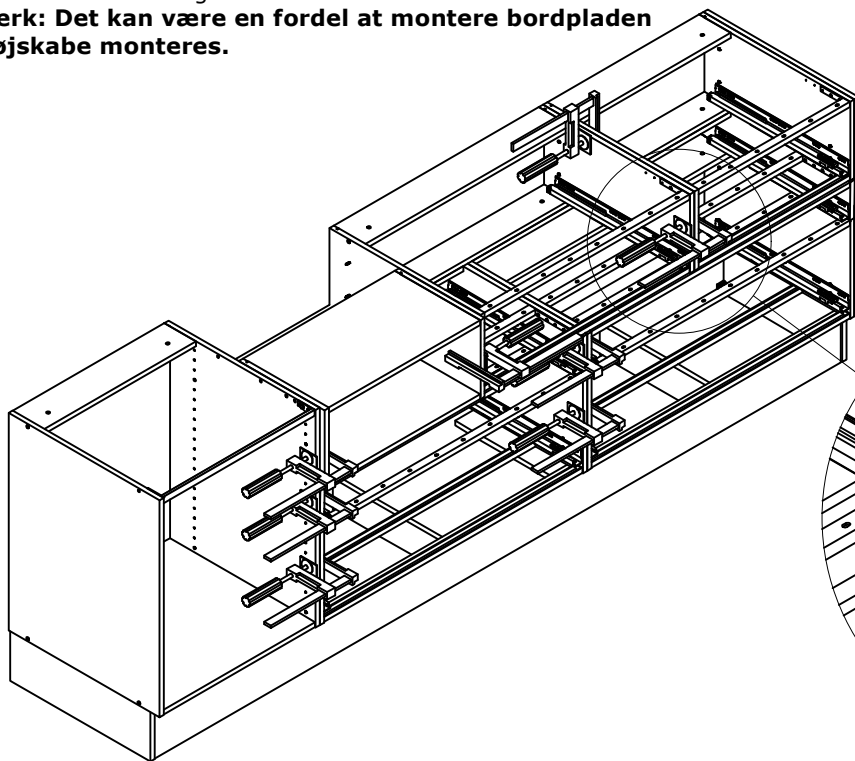


---

## Opsætning af skabe:

Skabene spændes sammen med skruetvinger, således at kanterne flugter.

**Bemærk: Det kan være en fordel at montere bordpladen før høj skabe monteres.**

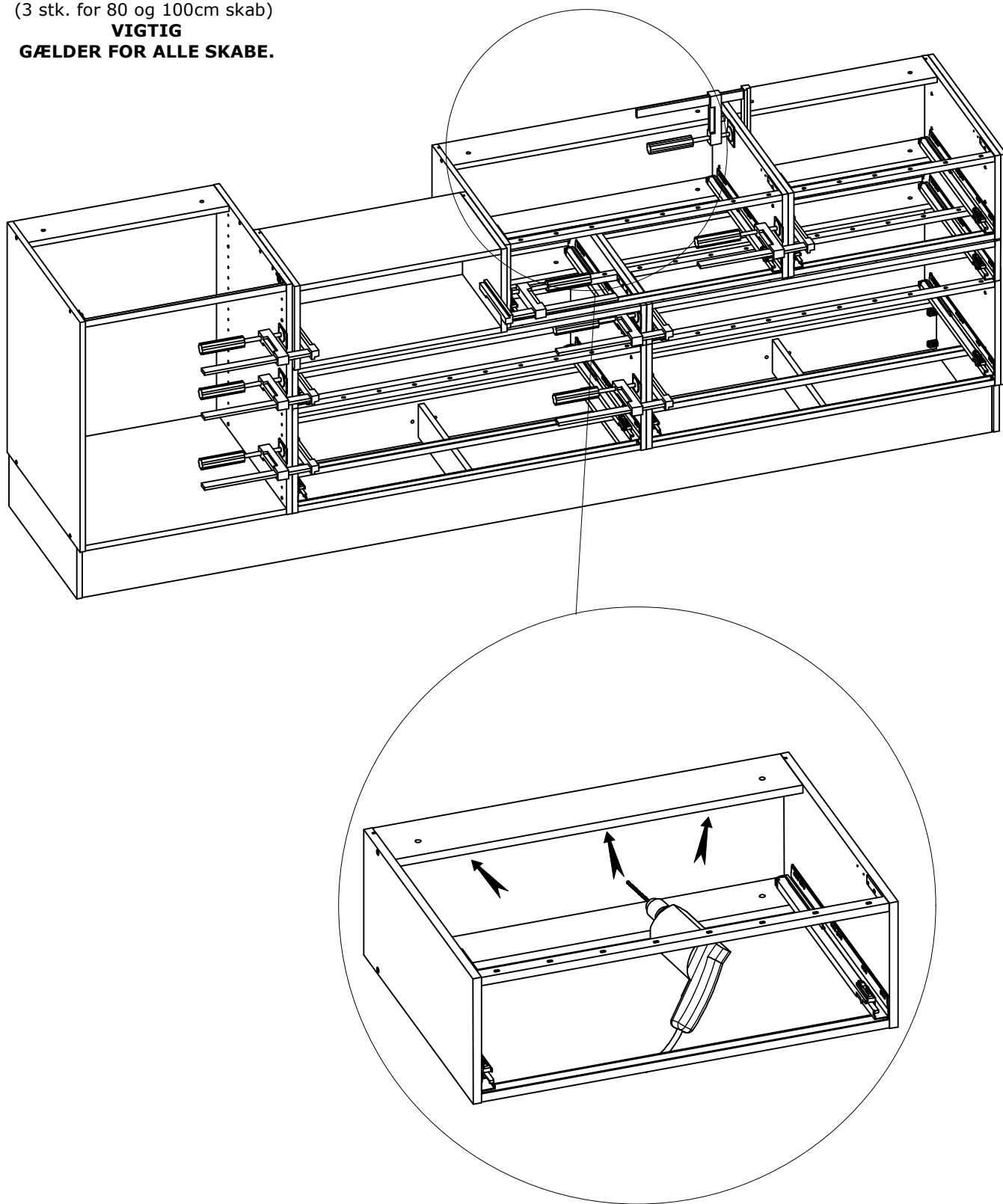


# Køkkenmontering

---

Der bores hul gennem  
bagklædningen og ophængsliste  
ind i væggen med et 3mm bor  
2 stk. huller jævnt fordelt pr. skab.  
(3 stk. for 80 og 100cm skab)

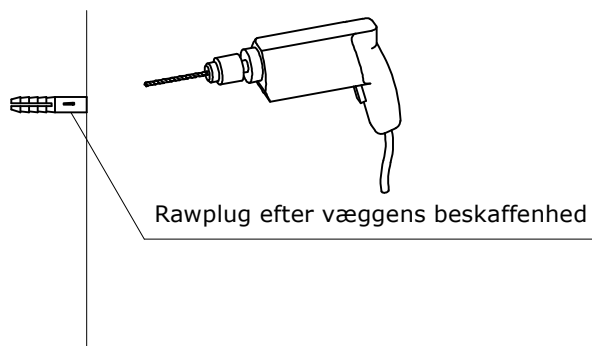
**VIGTIG**  
**GÆLDER FOR ALLE SKABE.**



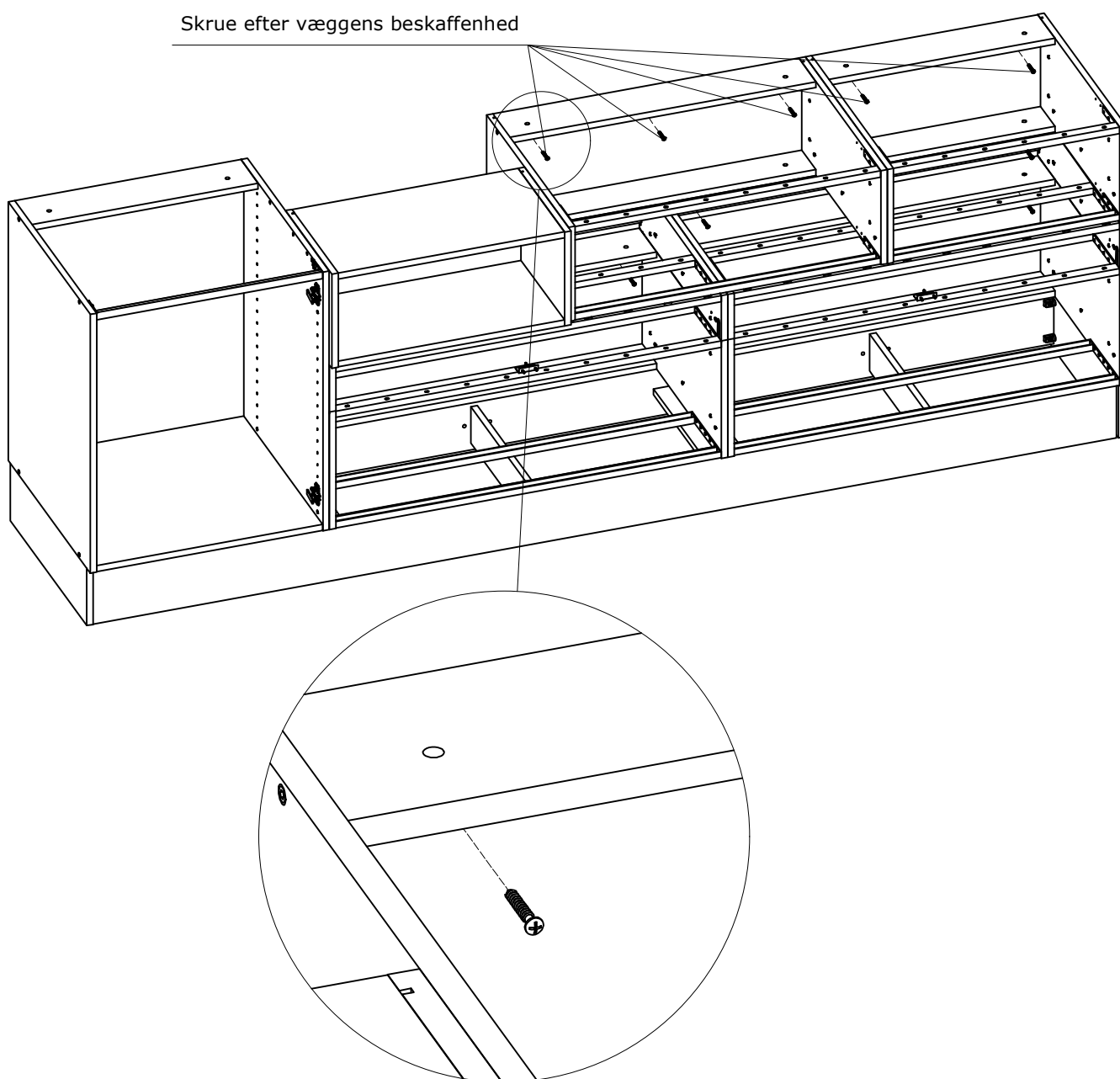
# Køkkenmontering

---

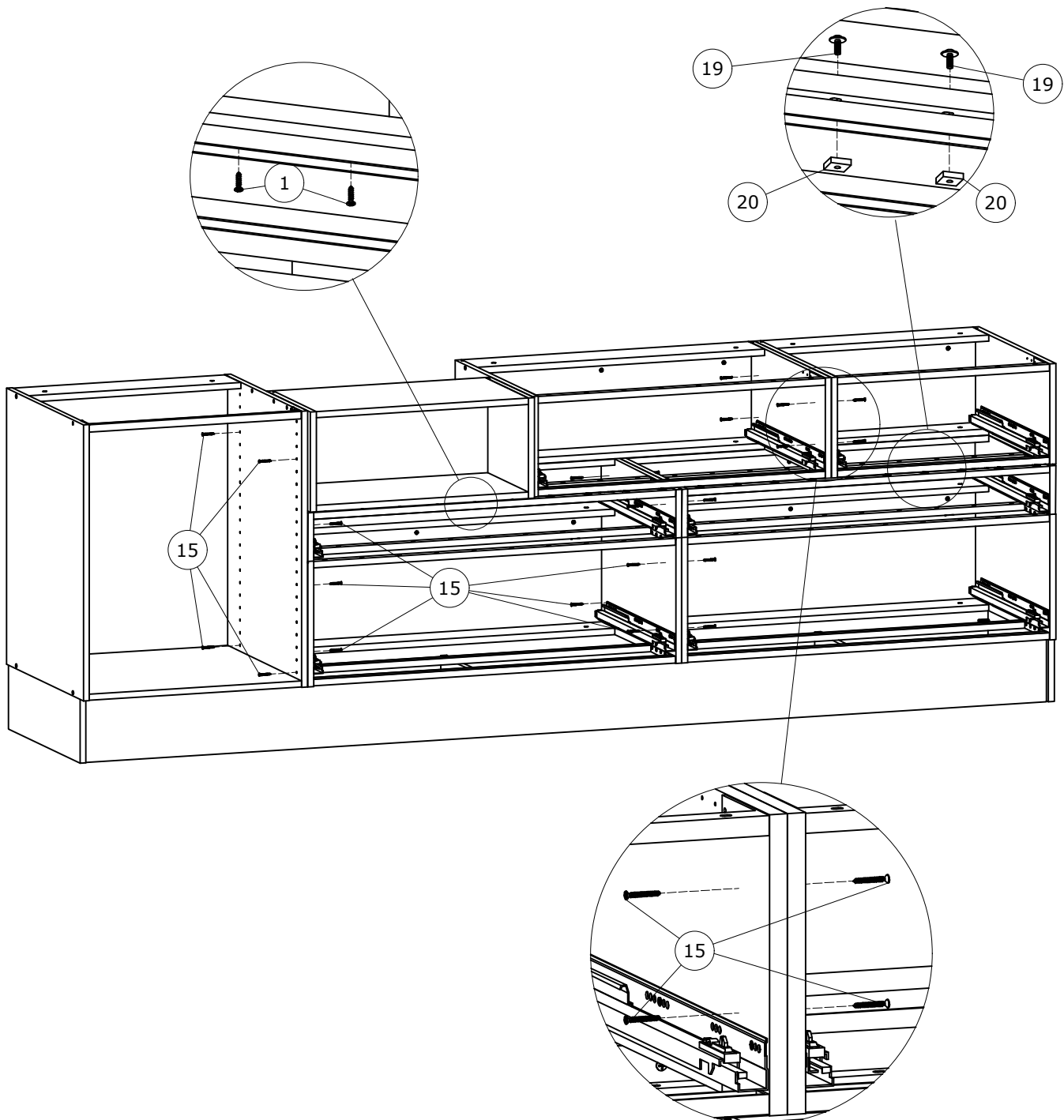
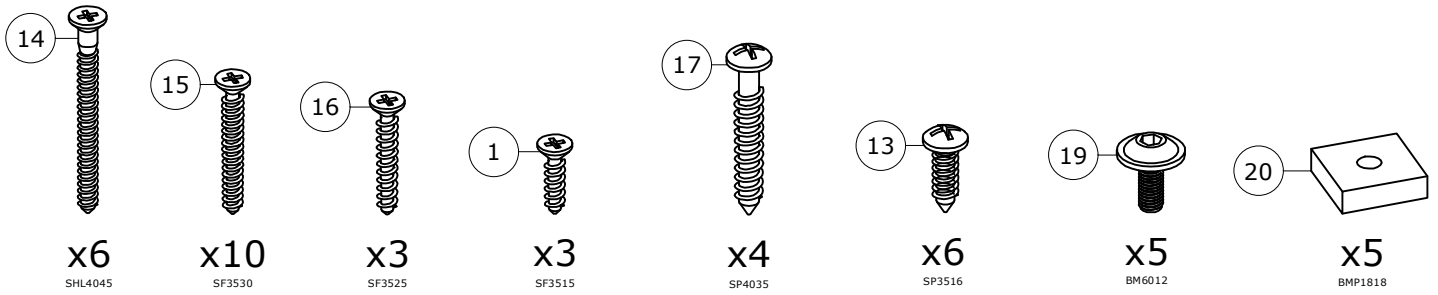
Skabene fjernes hvorefter der bores og monteres rawplugs, efter væggenes beskaffenhed.



Skrue efter væggenes beskaffenhed



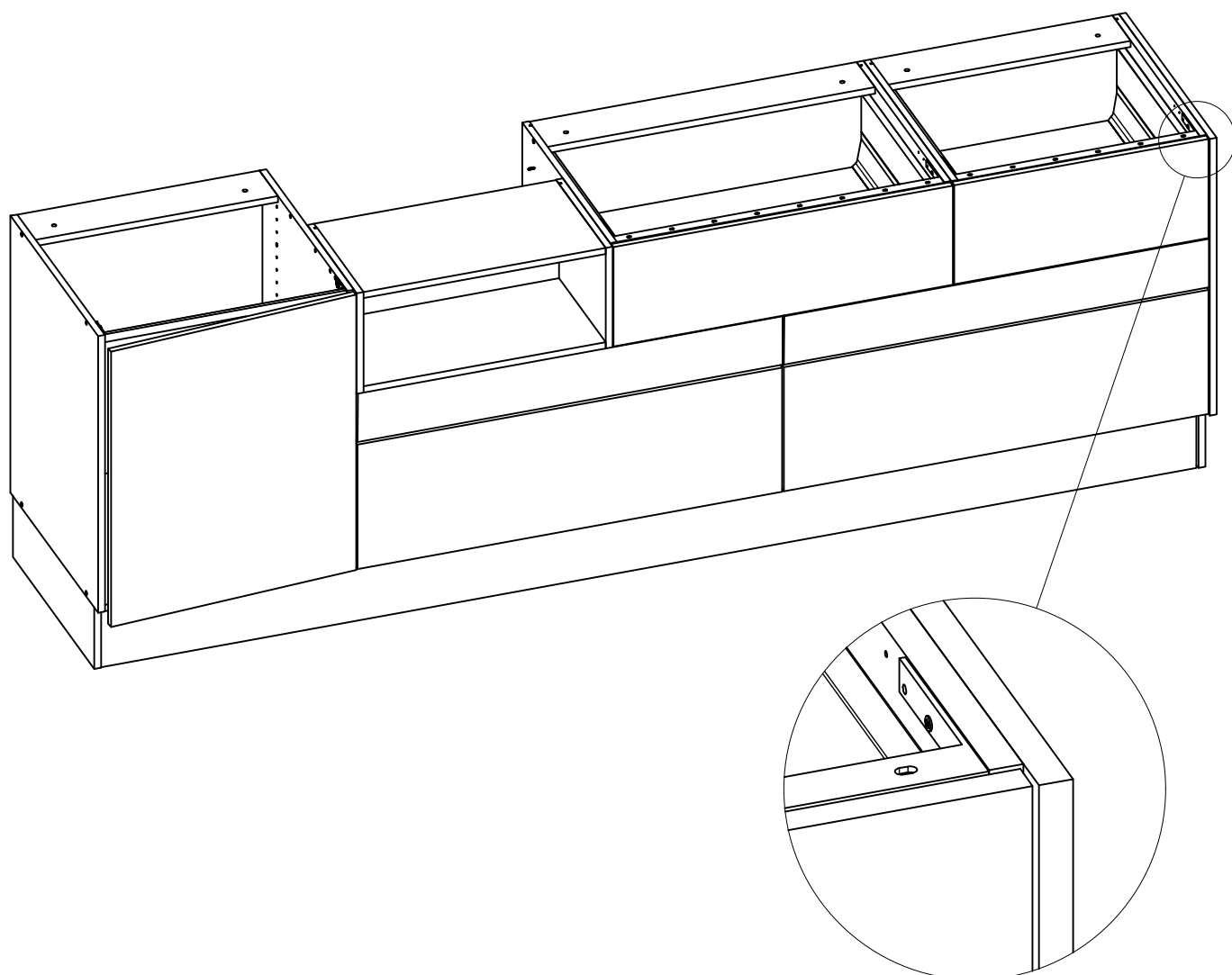
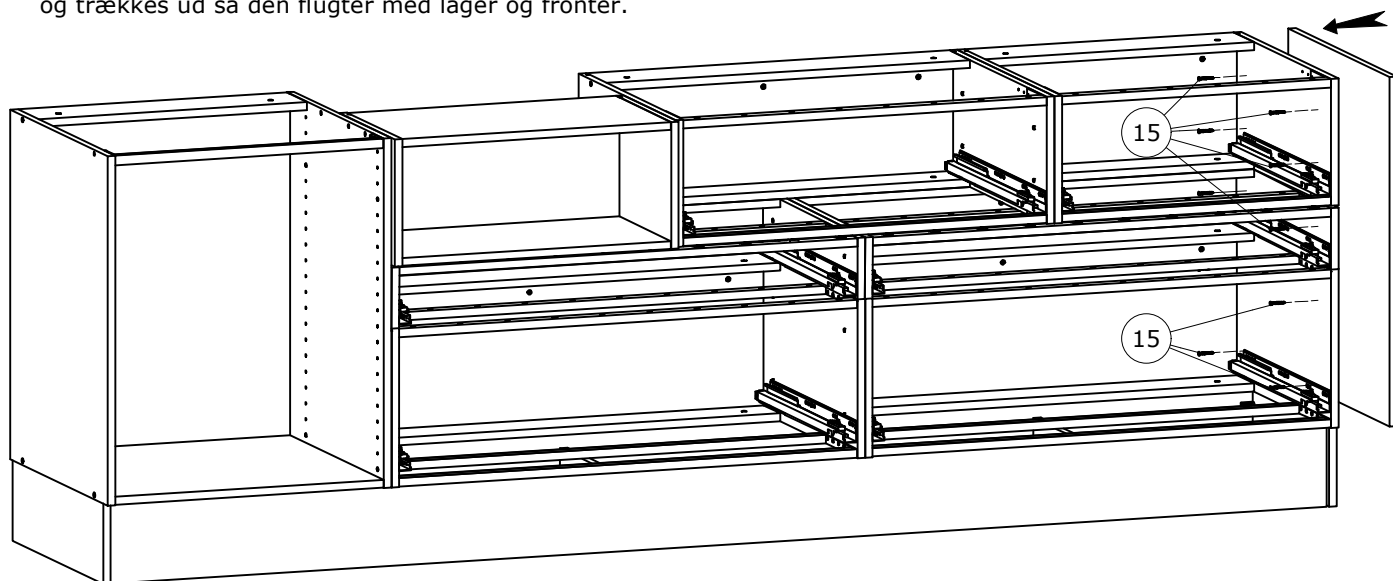
# Beslagspose pr. skab





## Montering af friside:

Frisiden monteres så kantenerne for oven flugter og trækkes ud så den flugter med låger og fronter.

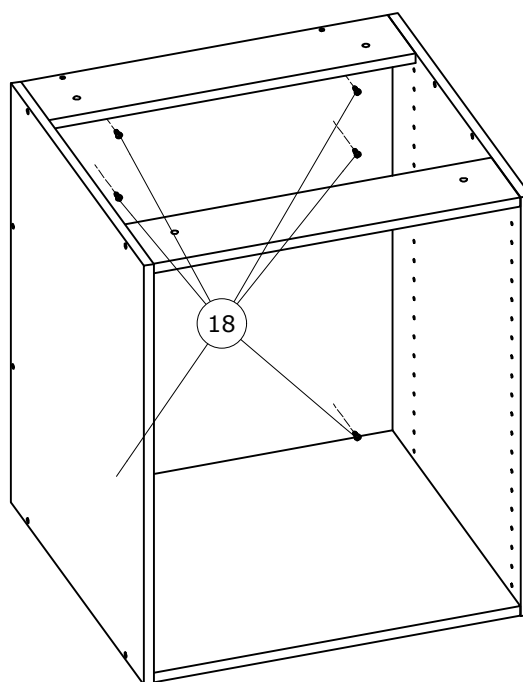
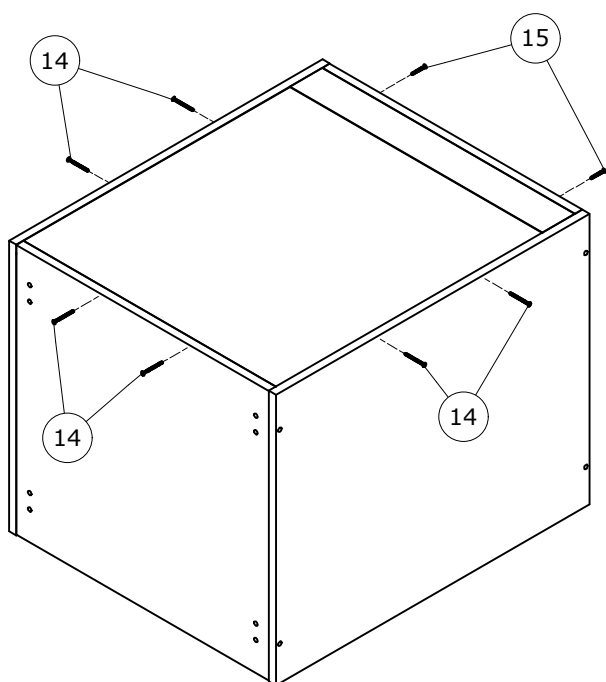
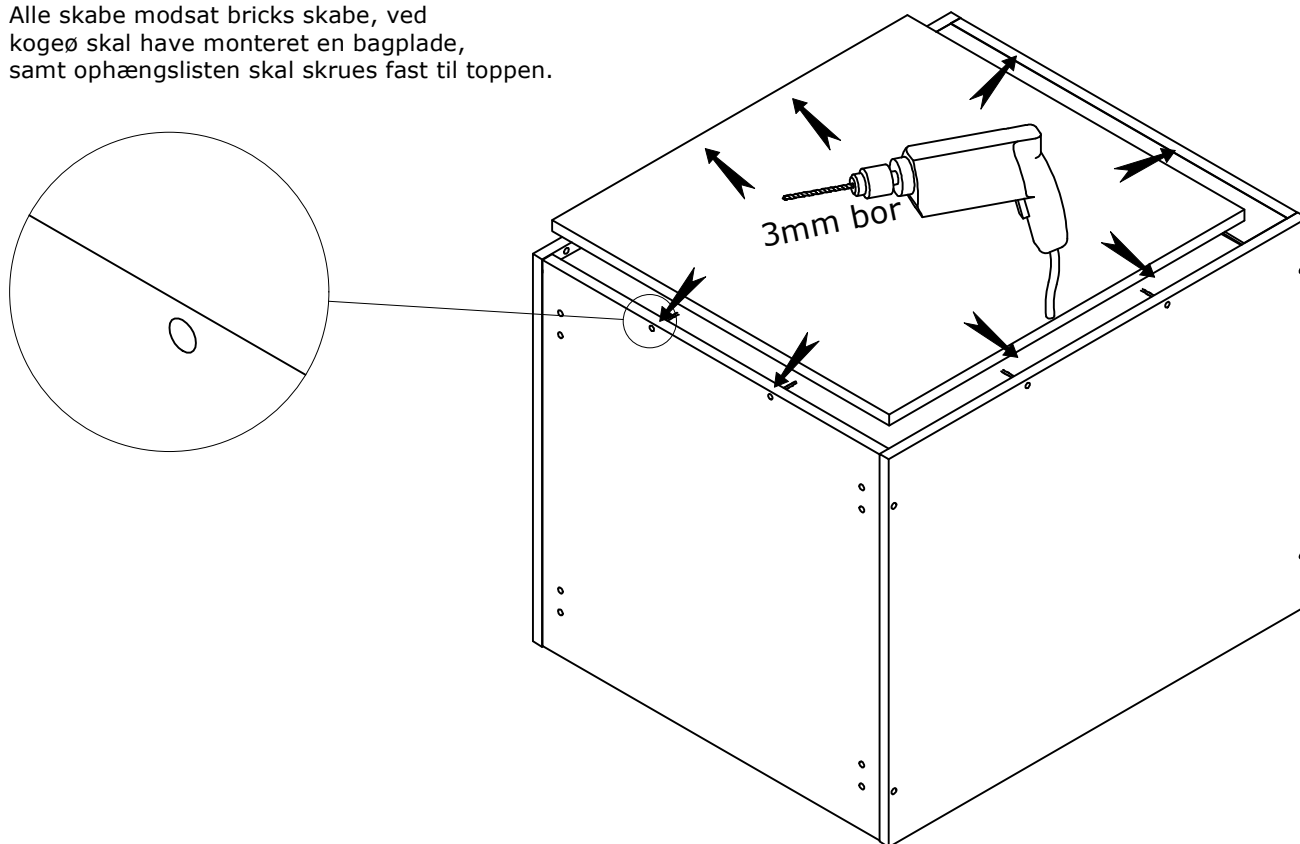


## Montering af bagplade v. kogeø:

Det tilrådes at der tilkøbes bagplader til skabe V. kogeø

### "OBS"

Alle skabe modsat bricks skabe, ved kogeø skal have monteret en bagplade, samt ophængslisten skal skrues fast til toppen.

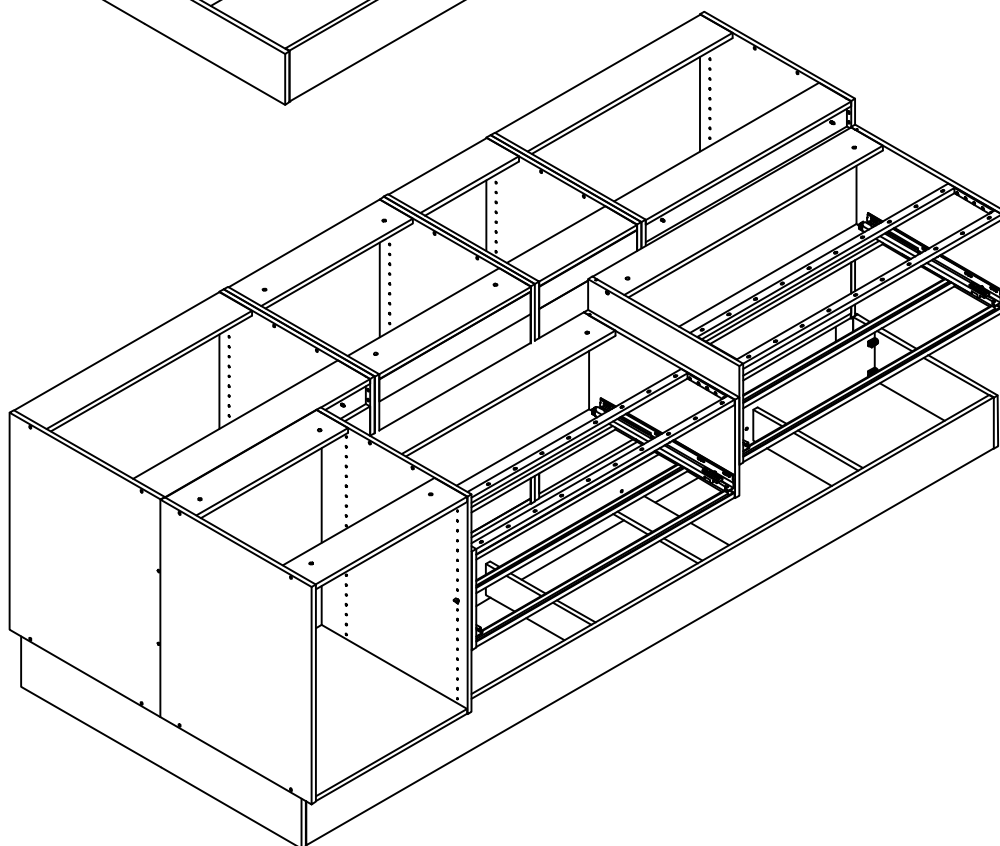
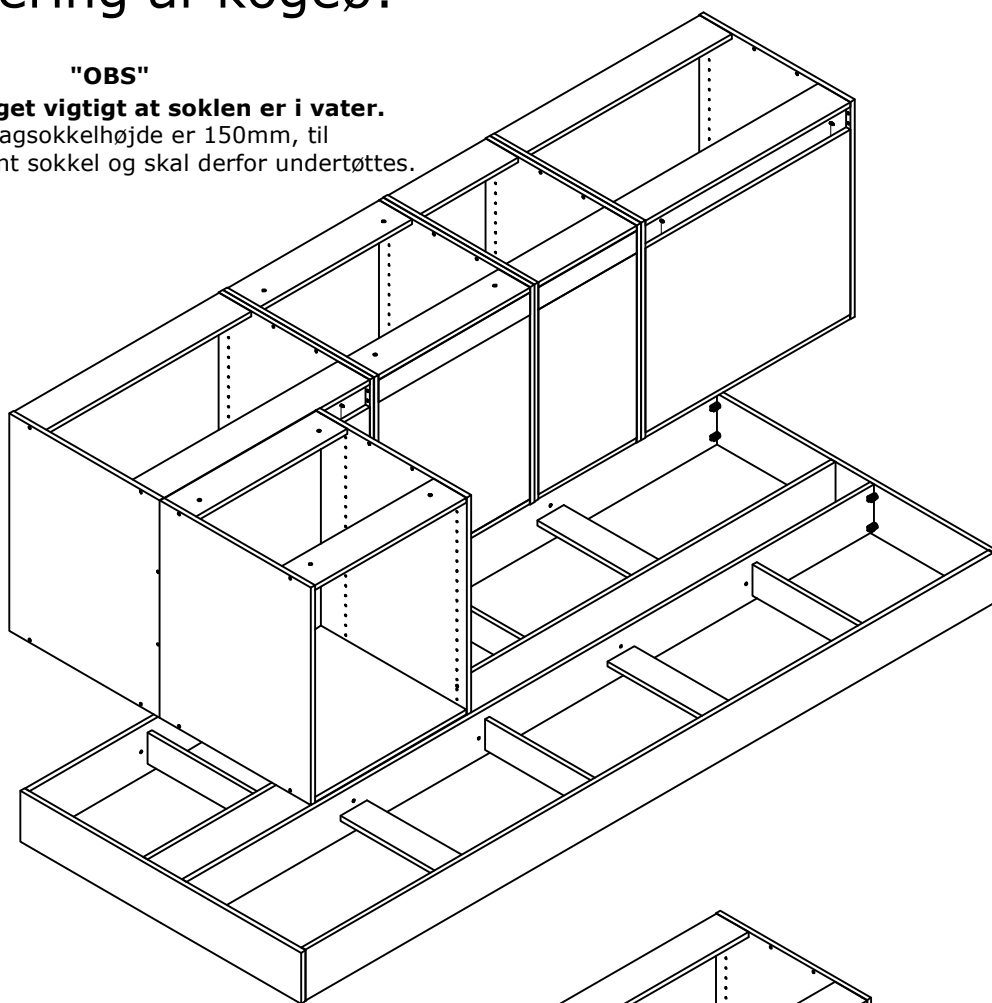


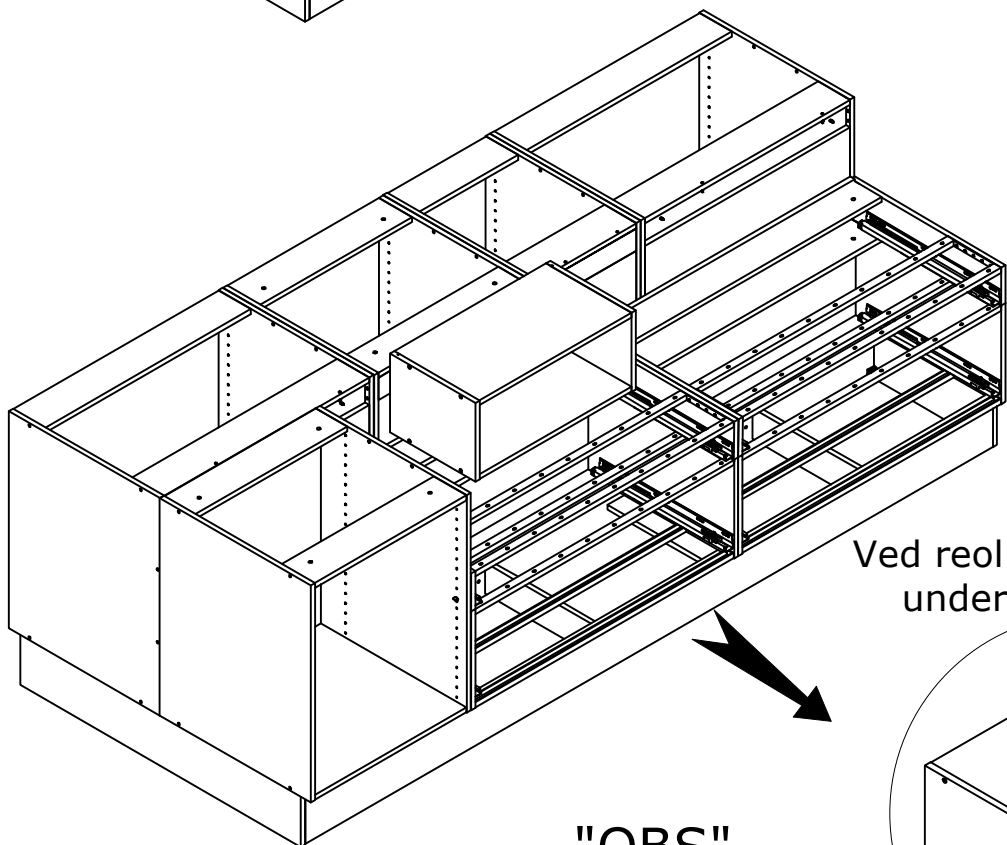
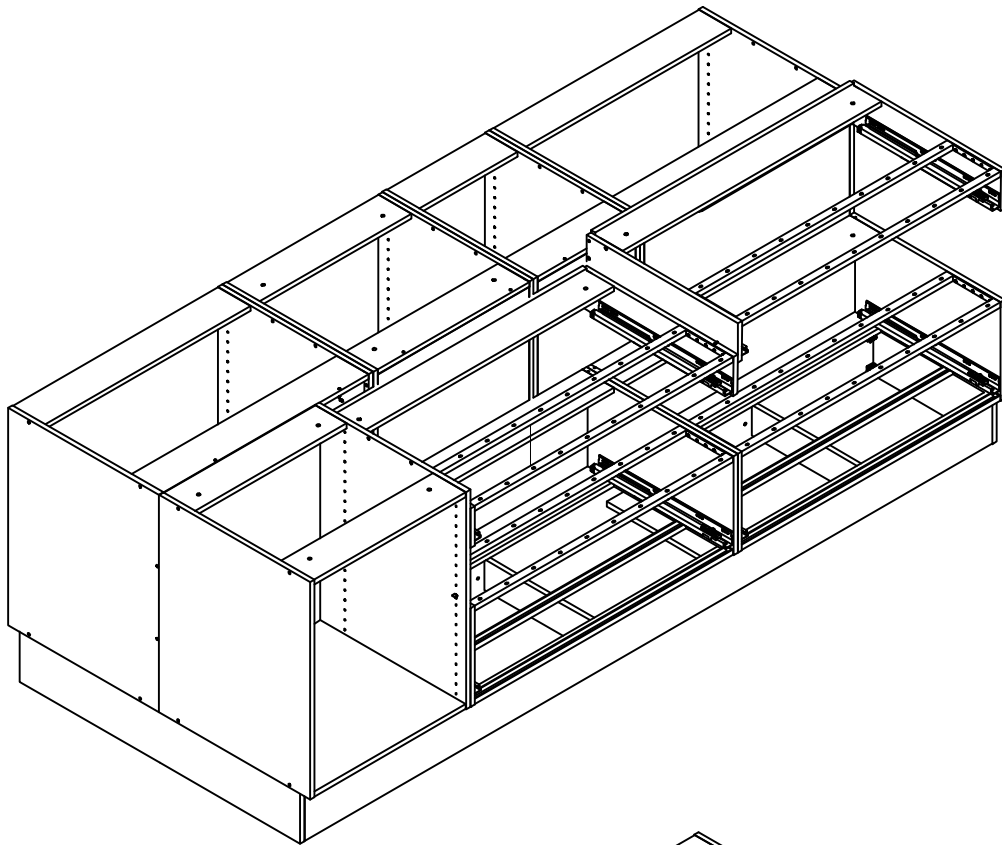
## Montering af kogeø:

**"OBS"**

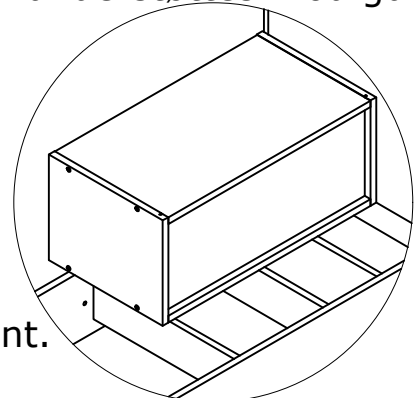
**Det er meget vigtigt at soklen er i vater.**

Bemærk: Bagsokkelhøjde er 150mm, til  
165mm front sokkel og skal derfor undertøttes.





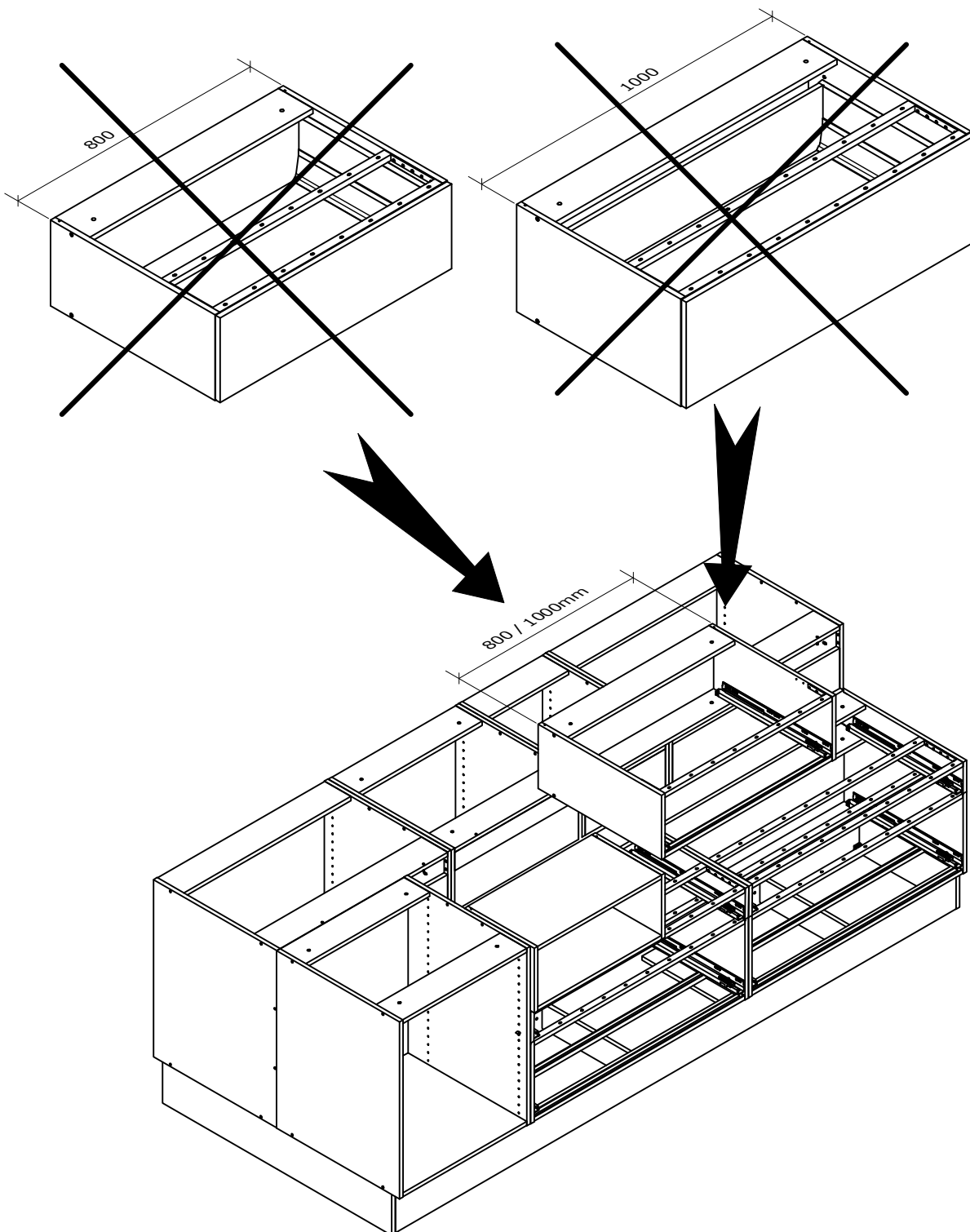
Ved reol nederst skal denne understøttes mod gulv.

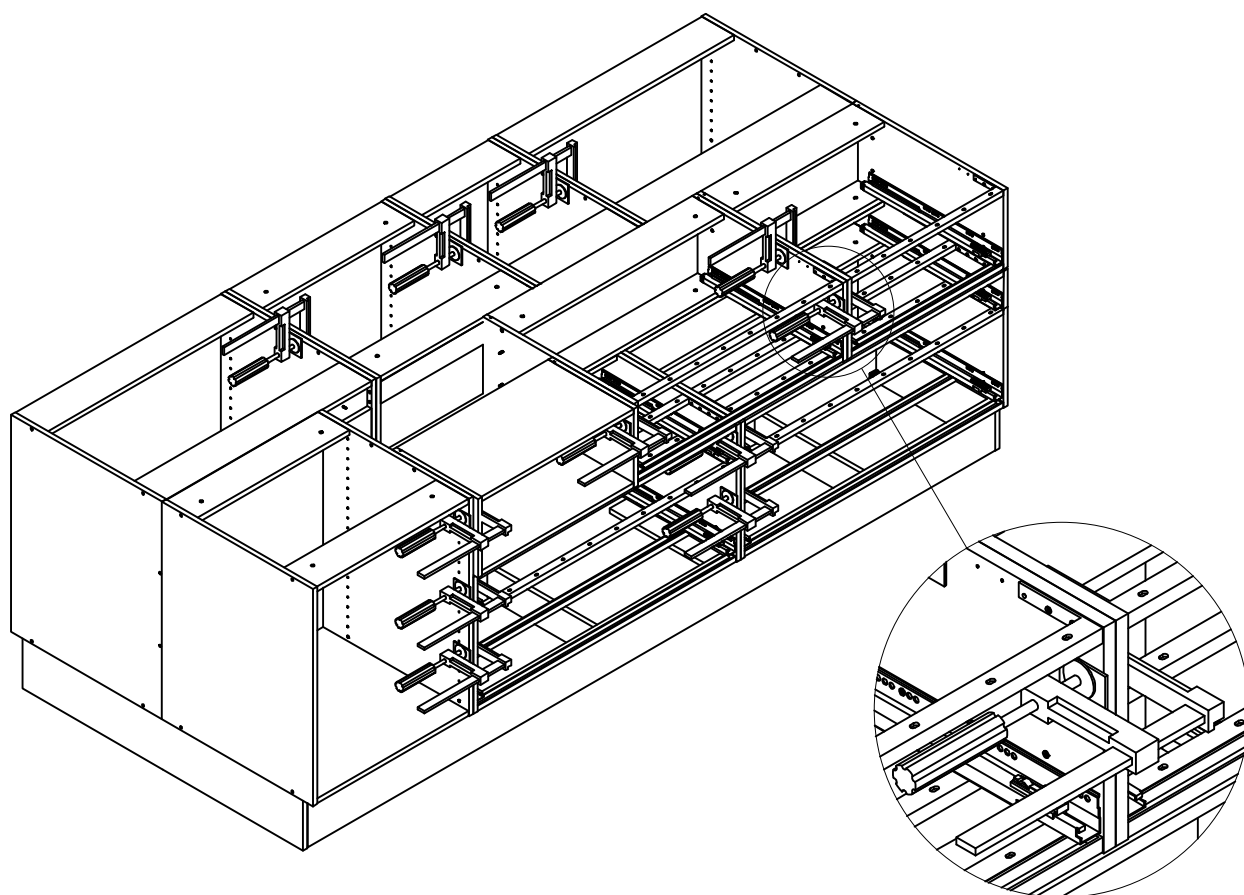
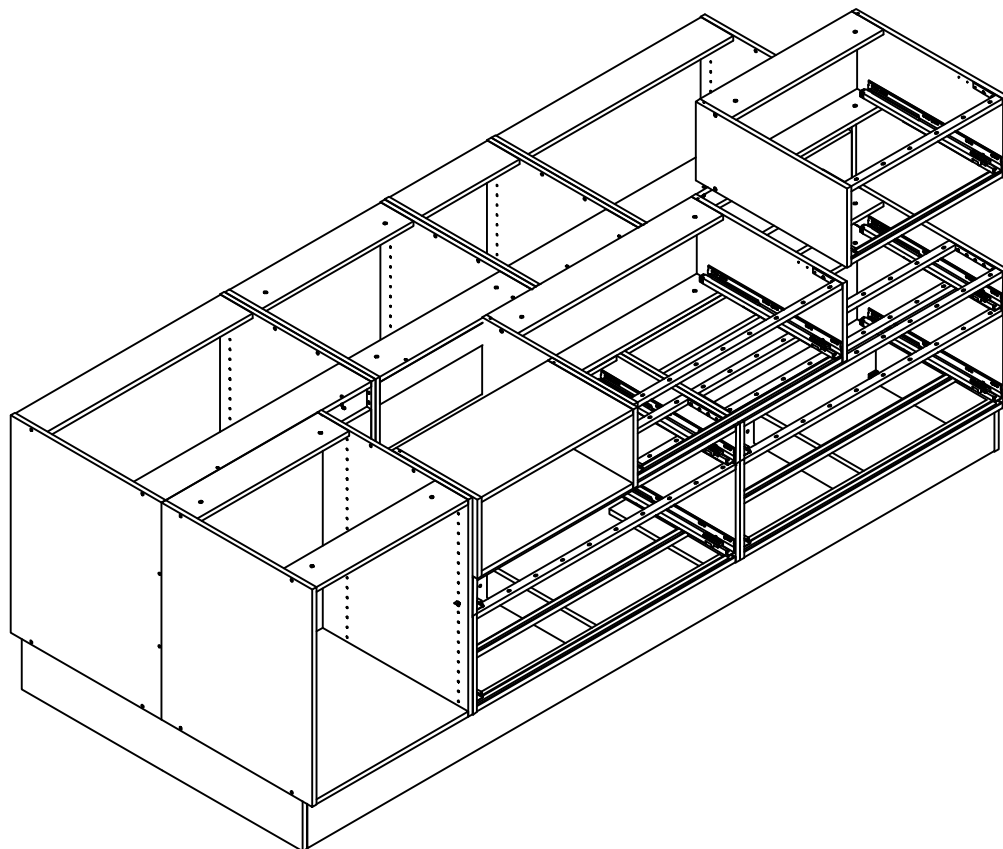


**"OBS"**  
Reol trækkes frem  
så den flugter med låge front.

## VIGTIG

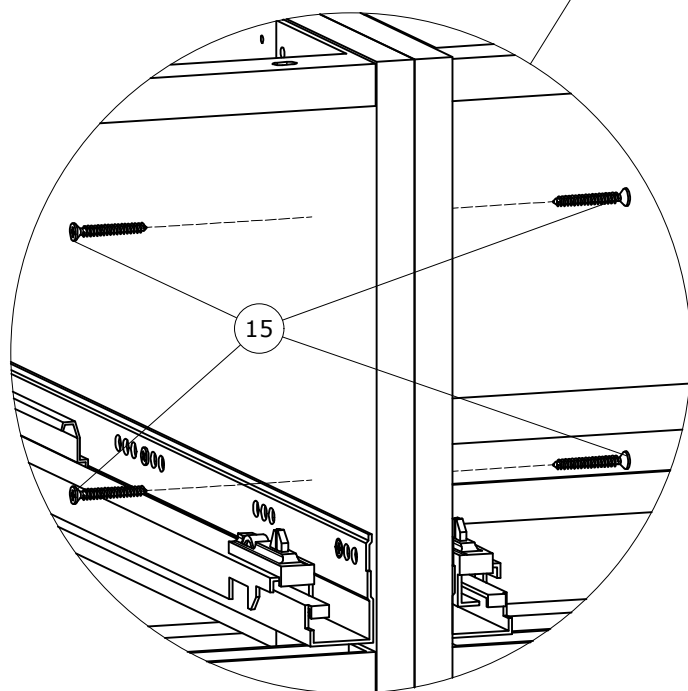
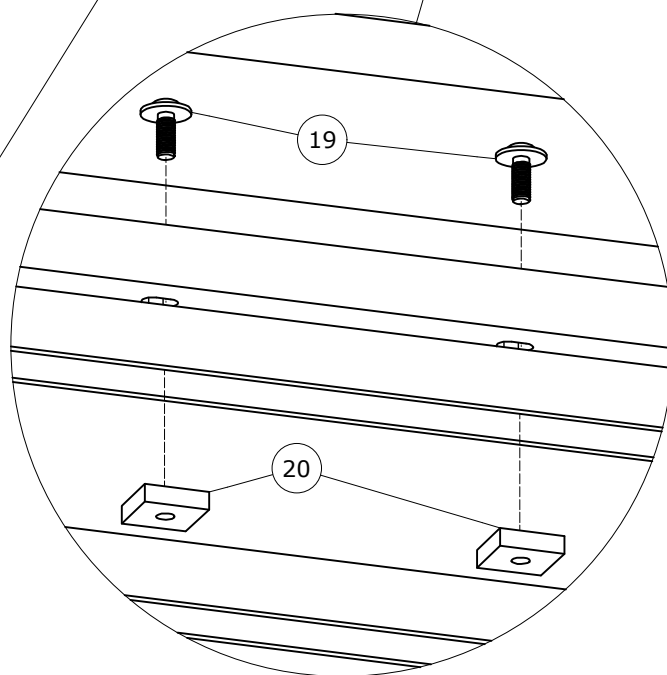
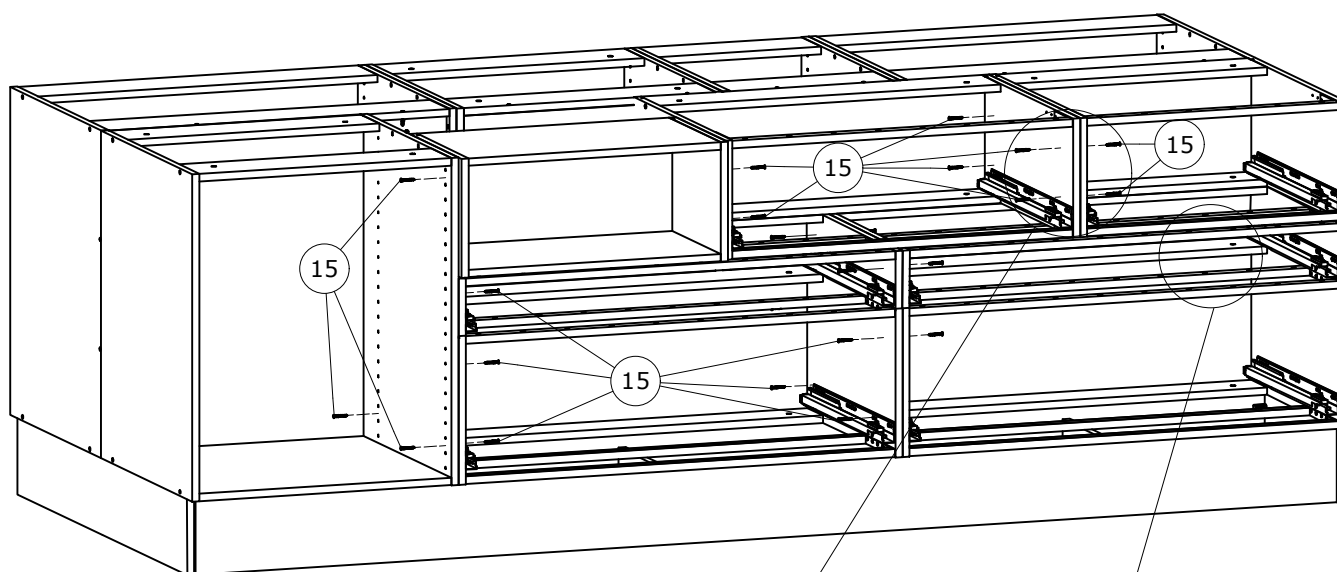
Når der bruges 80cm eller 100cm skab under kogeplade skal der bruges skab med et rør.





## Vigtig

Alle skabe skrues sammen igennem siderne,  
4 stk. pr. side.

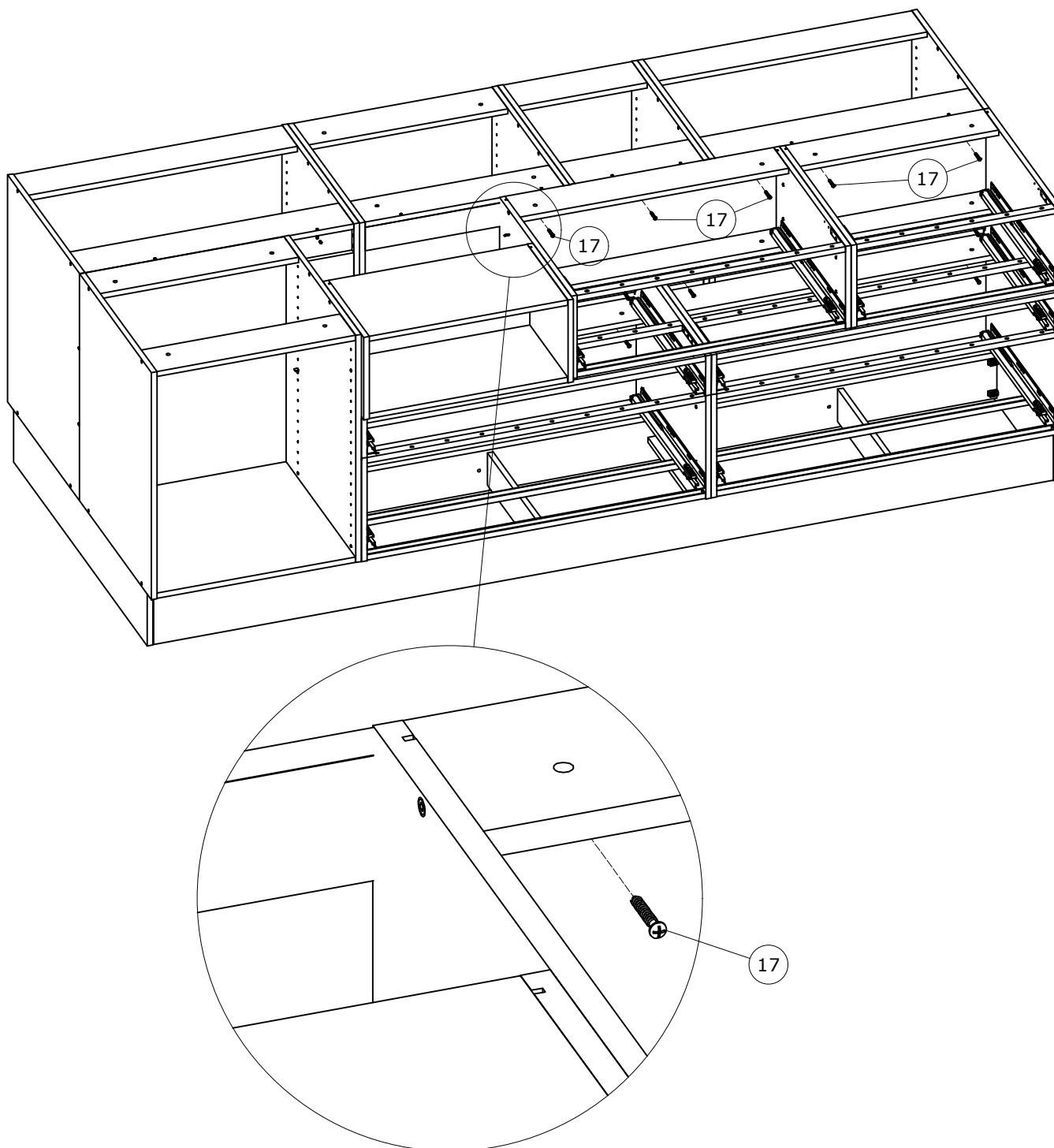


# Køkkenmontering

---

Der skrues en skrue i gennem  
bagklædningen og ophængsliste  
ind i bagpladen modsatte skab  
2 stk. jævnt fordelt pr. skab.  
(3 stk. for 80 og 100cm skab)

**VIGTIG**  
**GÆLDER FOR ALLE SKABE.**





## Montering af friside:

Frisiden monteres så kantene for oven flugter og trækkes ud så den flugter med låger og fronter.

