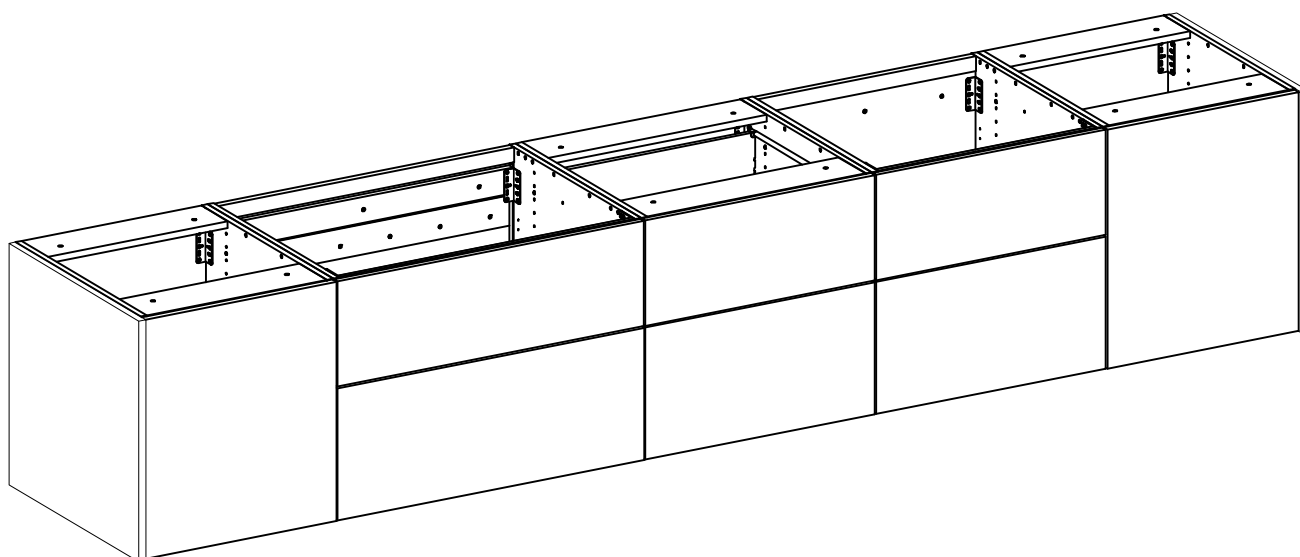
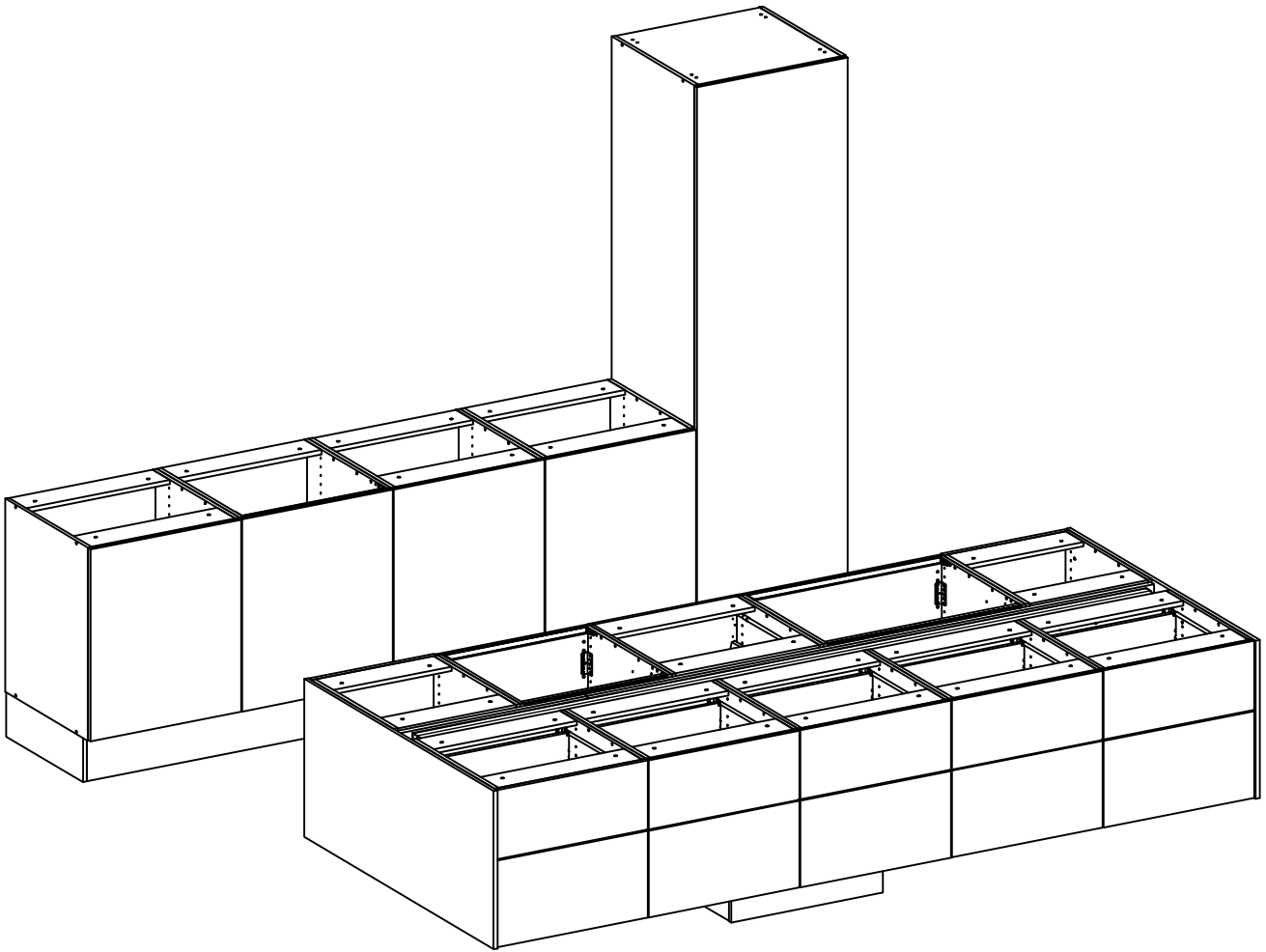


Fra side 2



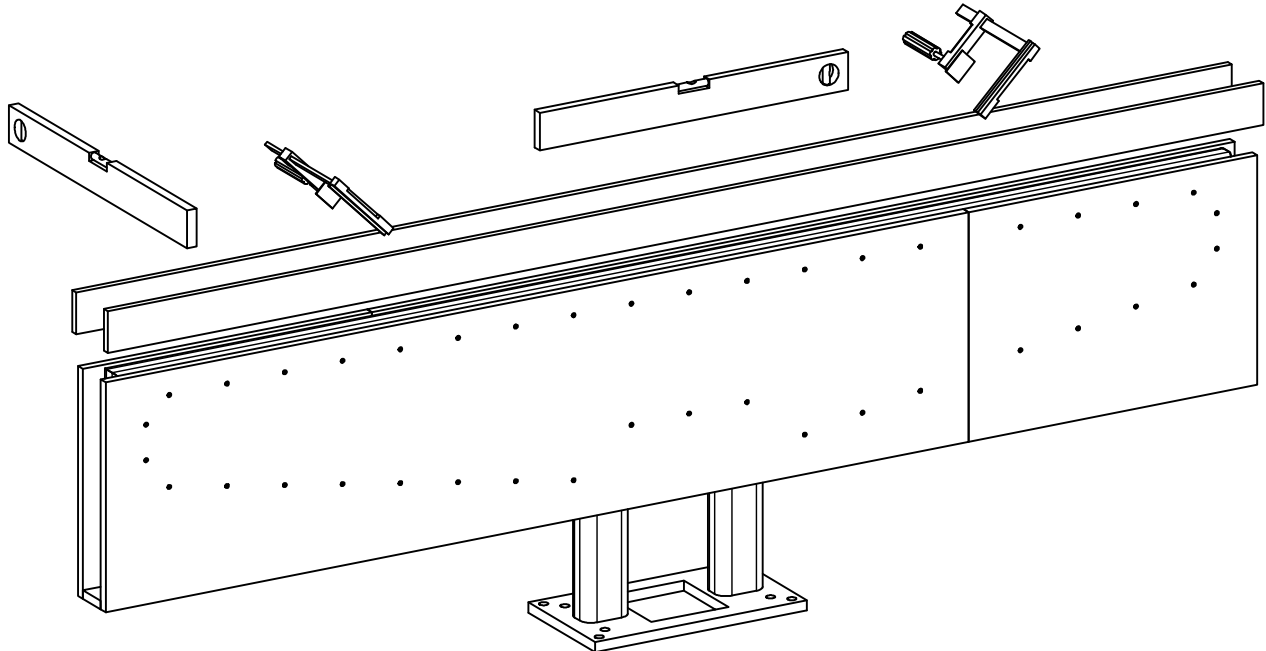
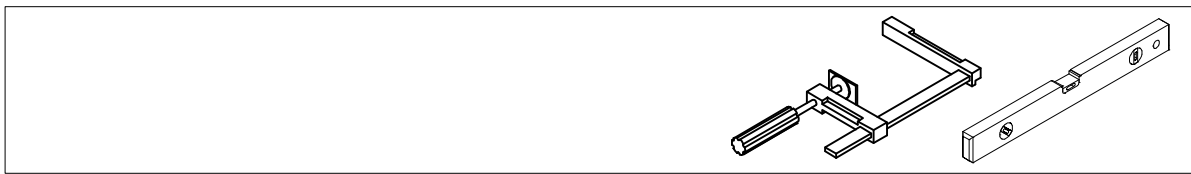
Fra side 16

# Monteringsvejledning hængende skabe

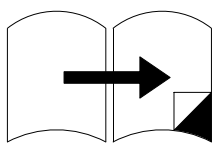
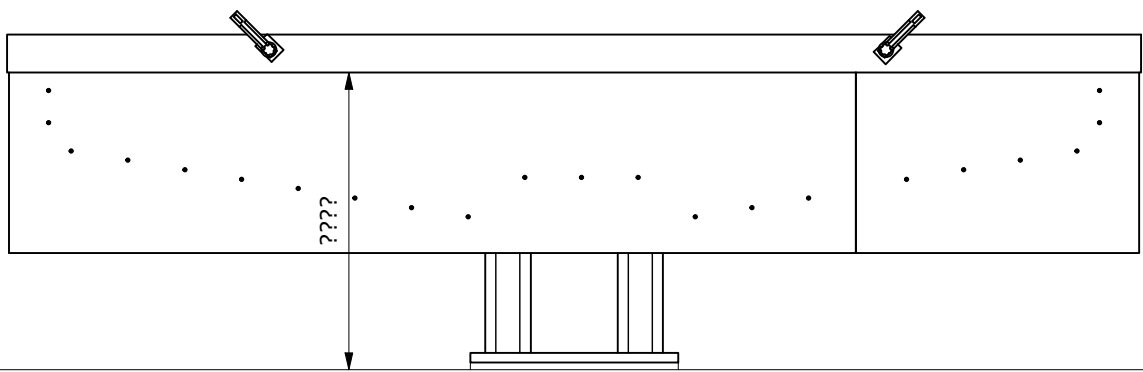
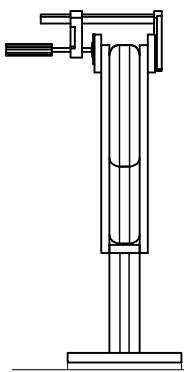




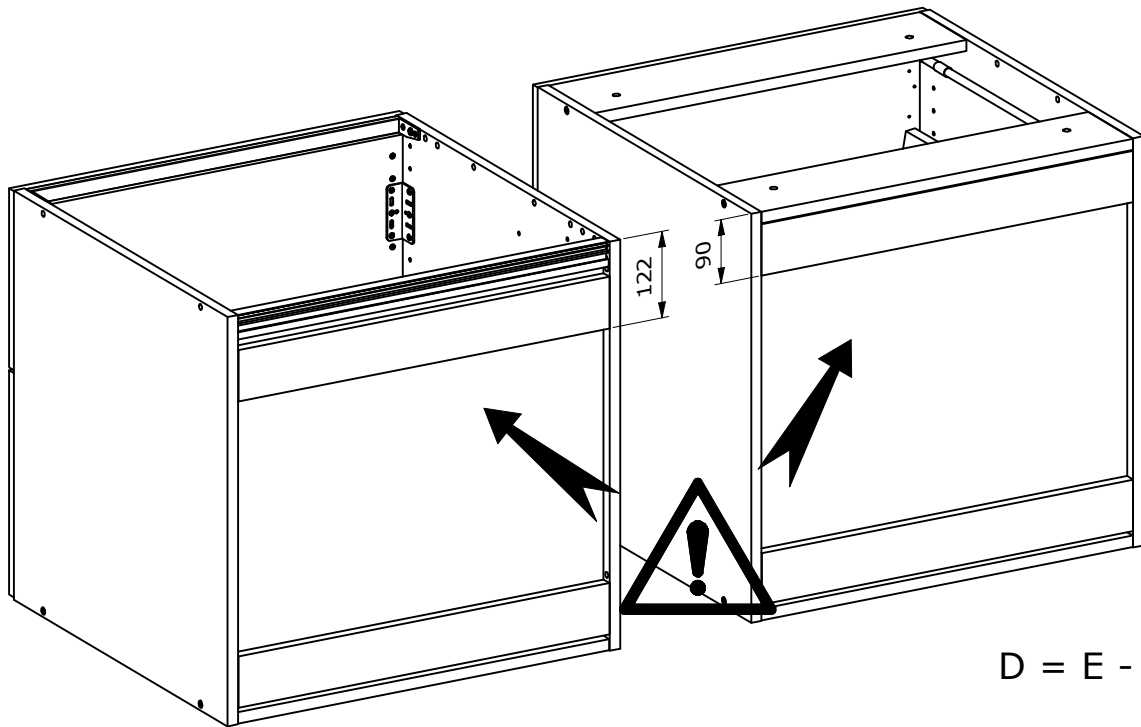
1



2







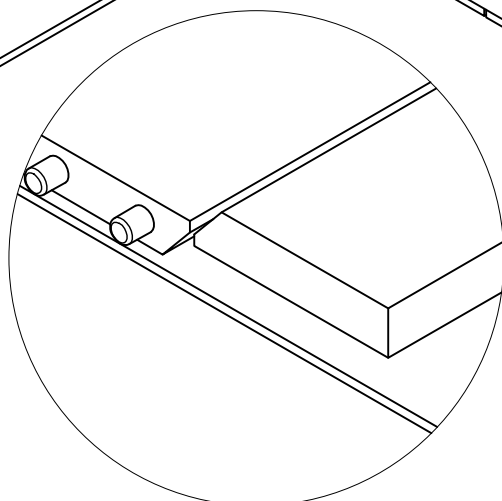
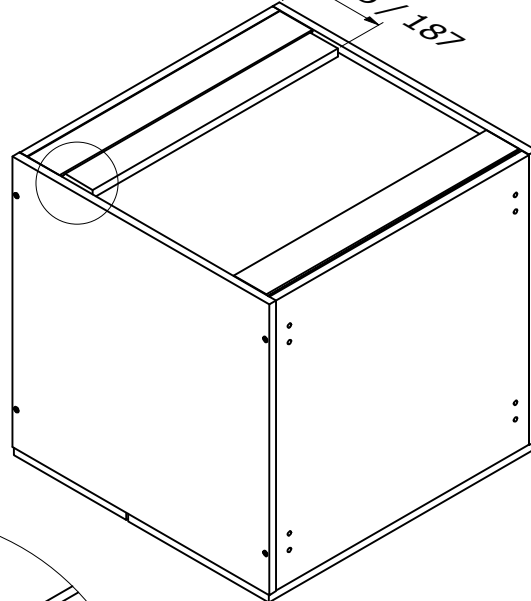
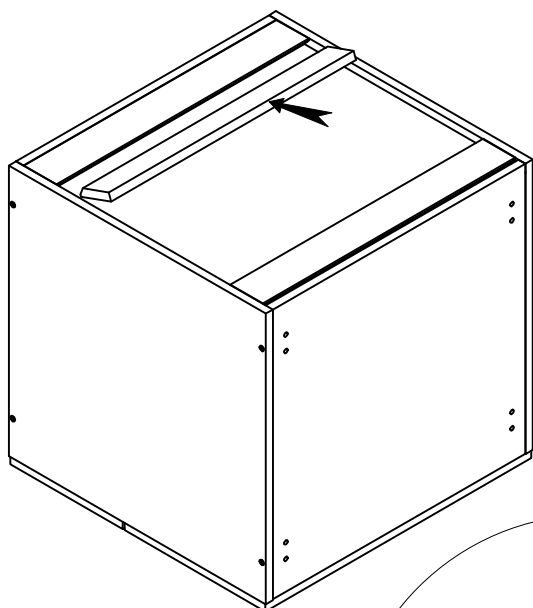
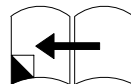
$$D = E - 72$$

$$E = 155$$

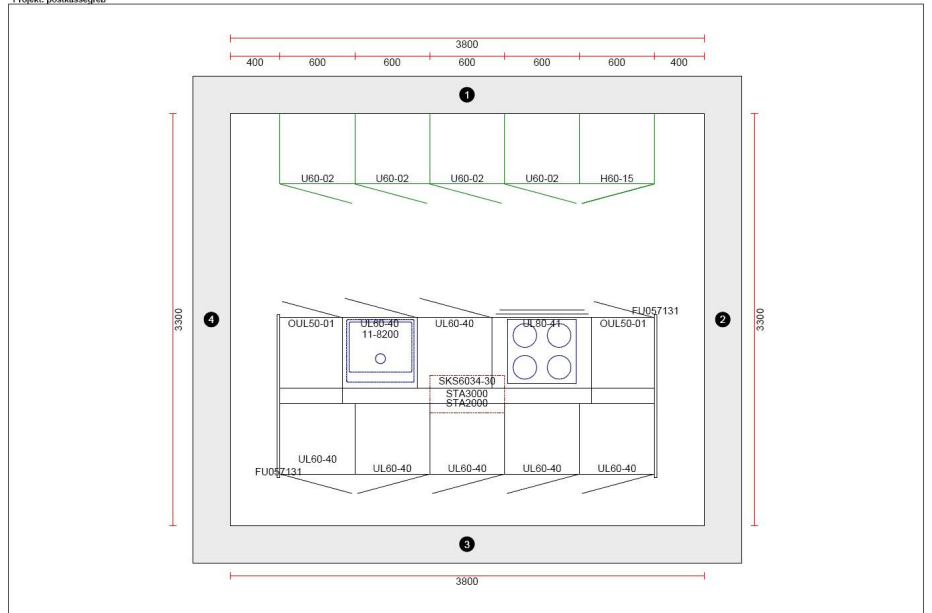
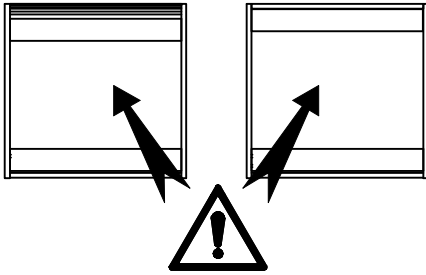
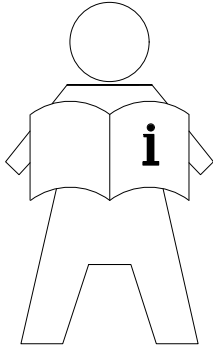
$$155 - 72 = 83$$

$$D = 83$$

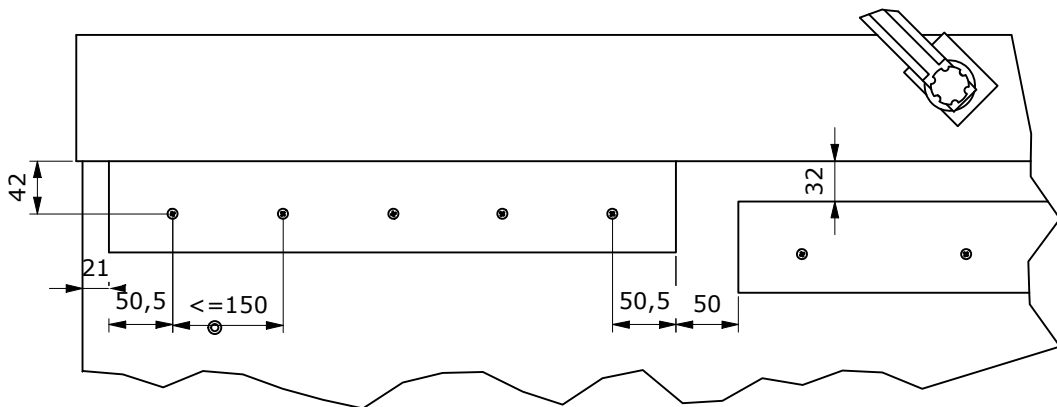
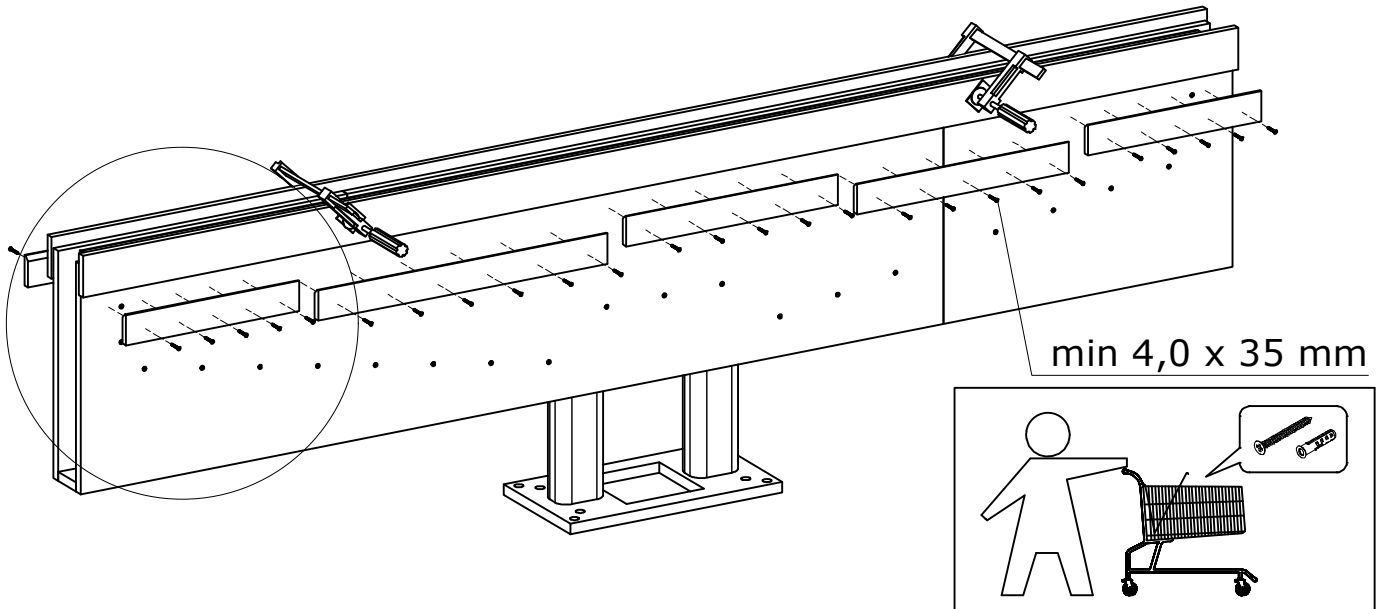
$$E = 155 / 187$$



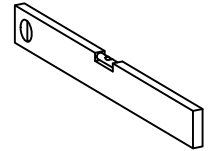
3



OBS: Udsøfften er kun retningsskive. Cykelstol er ikke arbejdsflader.

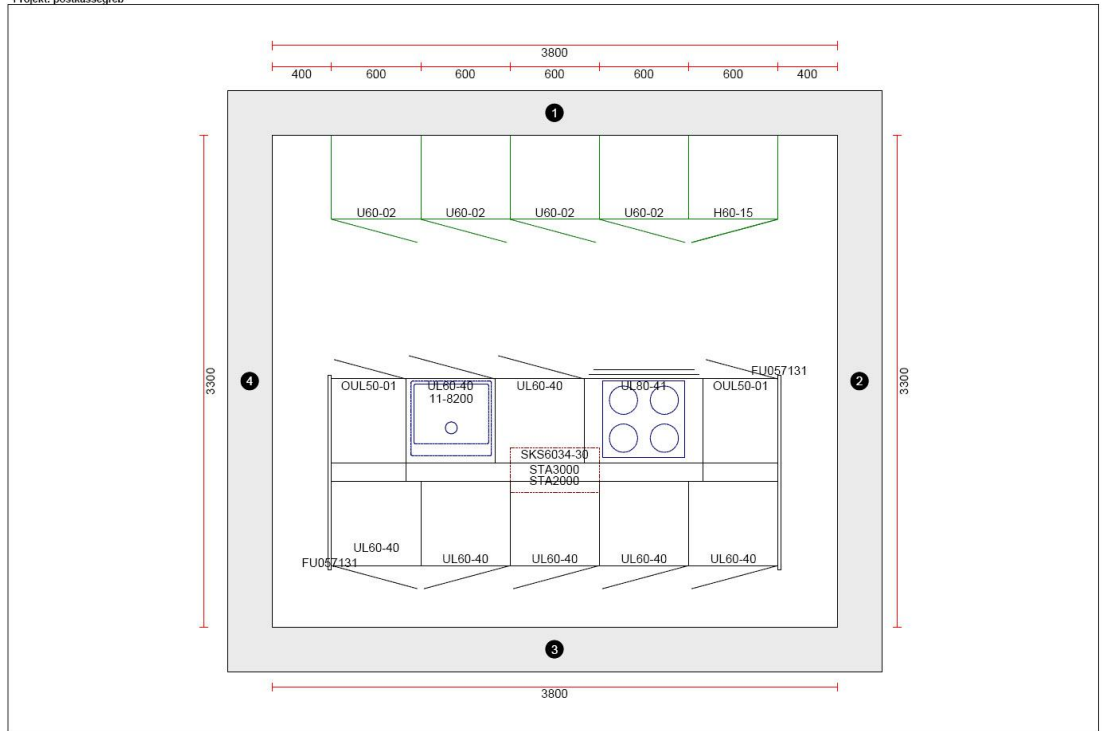
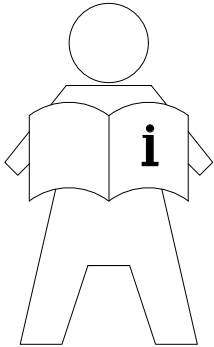


4

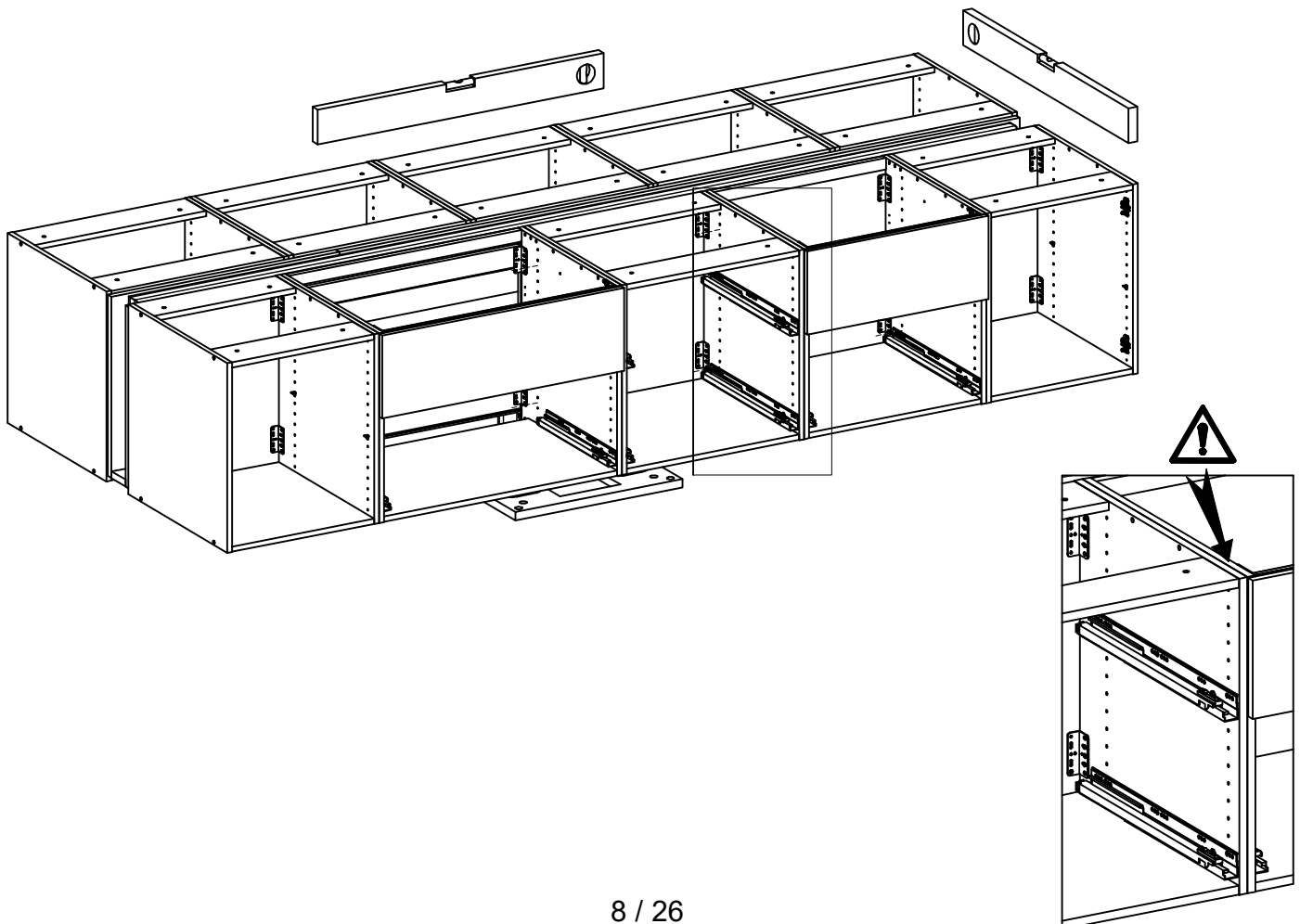


Plantegning: Tommy 363/2/2 tommy  
Projekt: postkassegreb

Dato: 23-11-2022

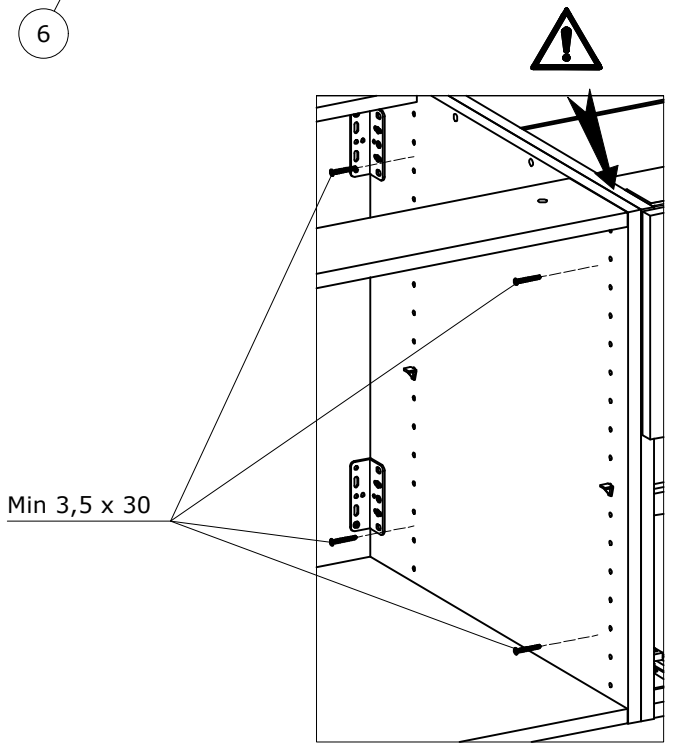
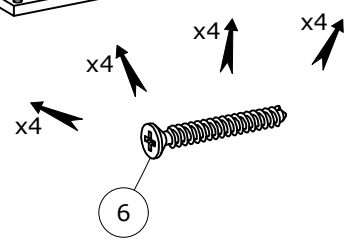
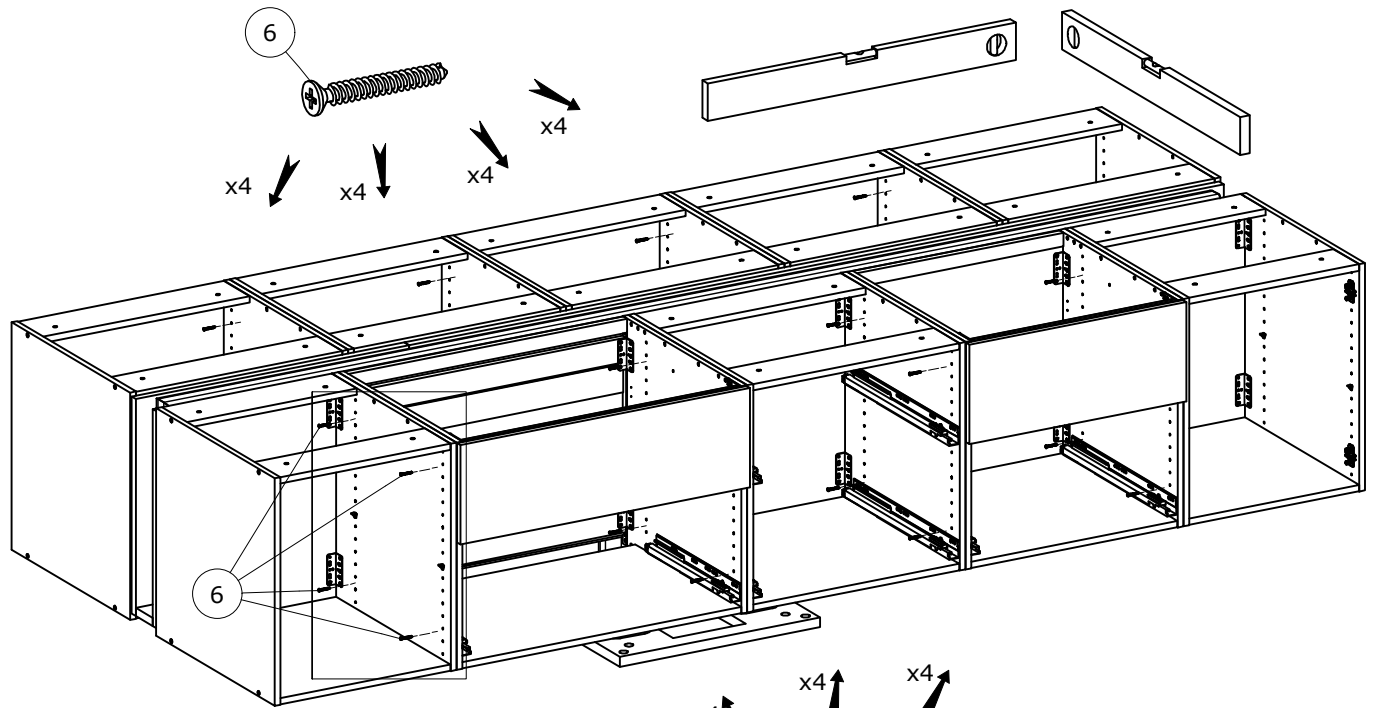


OBS: Utdelingen er kun retningsvejledning. Dybdemål er ikke! akaboldger.



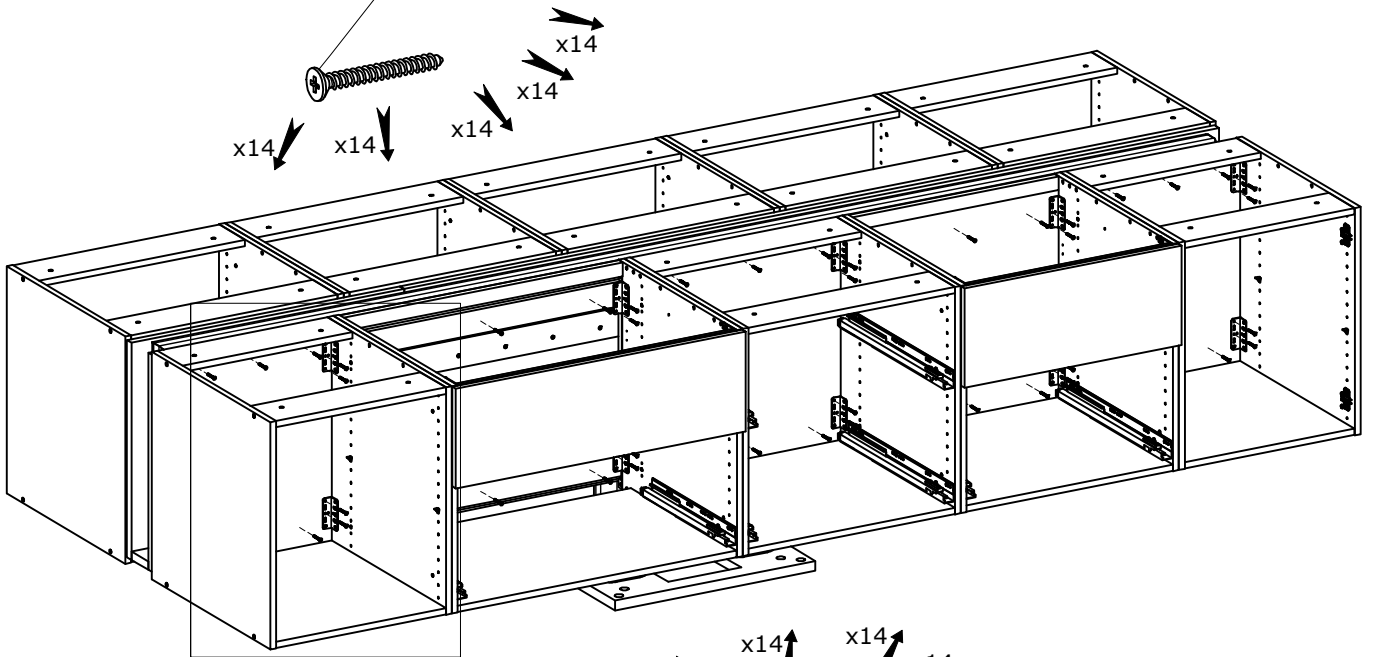
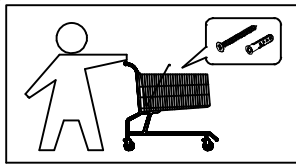


5

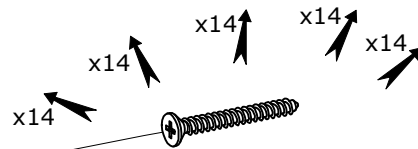
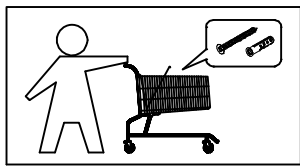


6

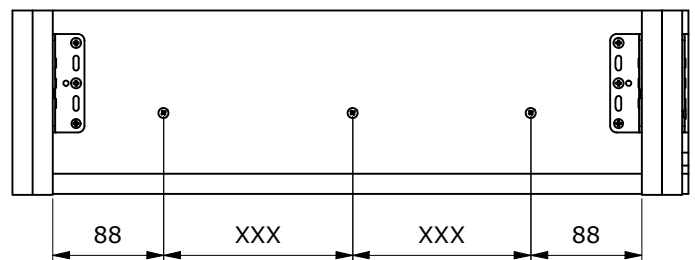
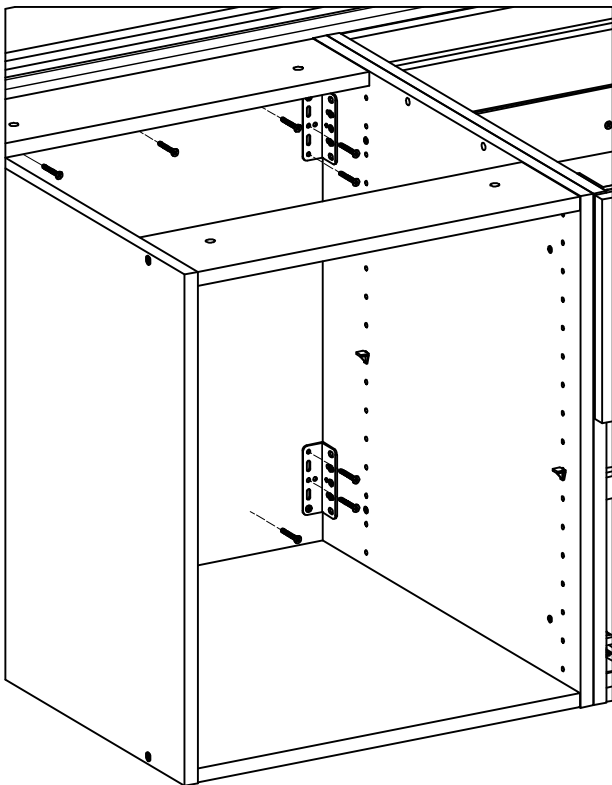
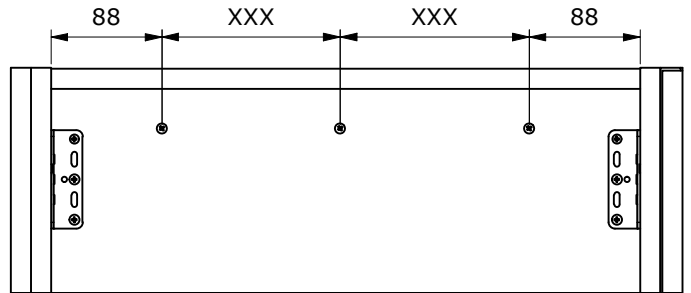
MIN 4,0 x 35



MIN 4,0 x 35

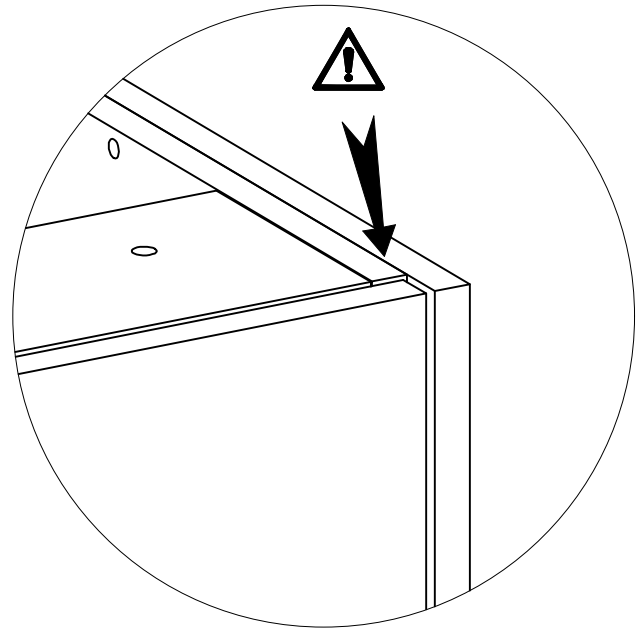
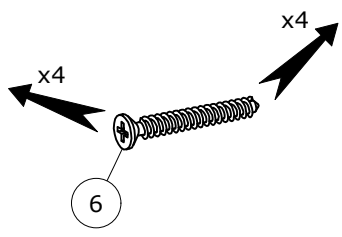
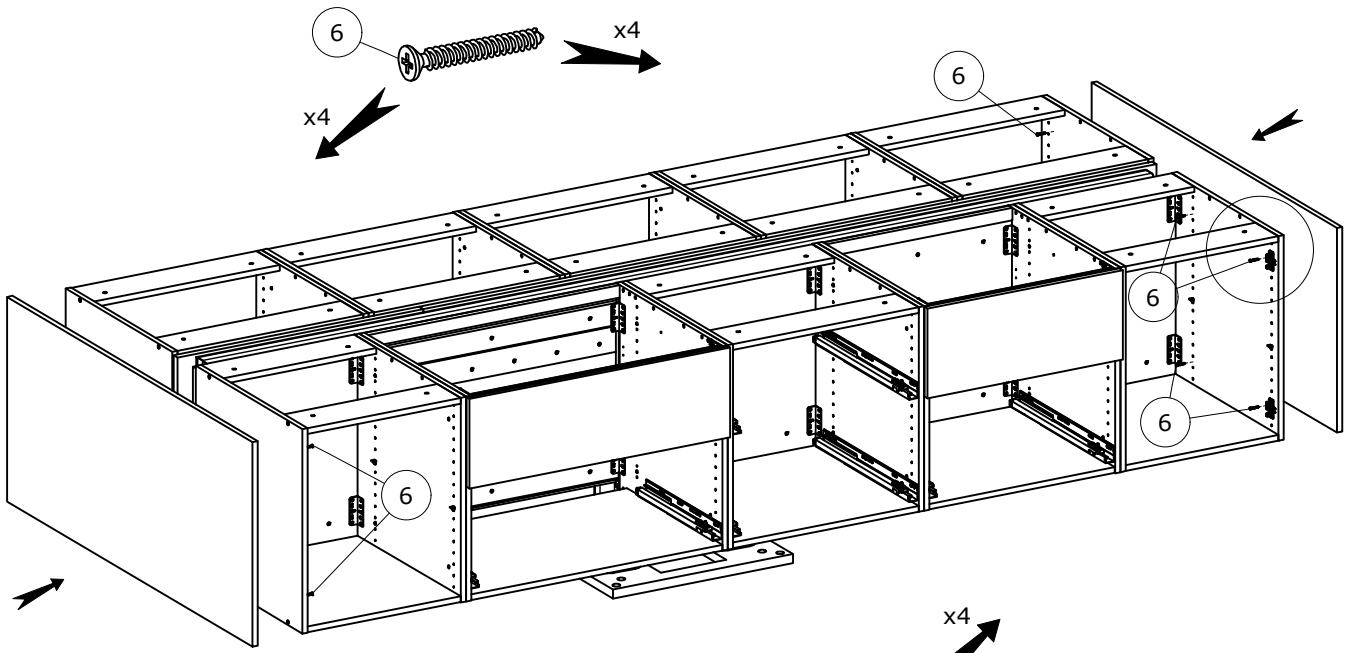


TOP

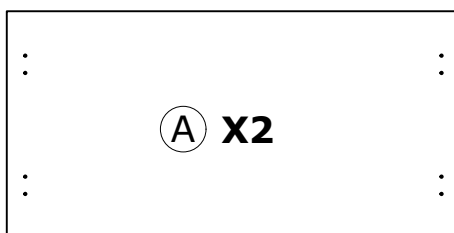
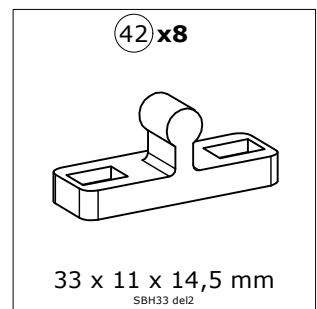
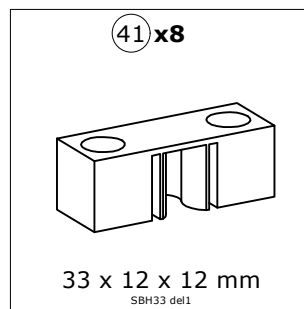
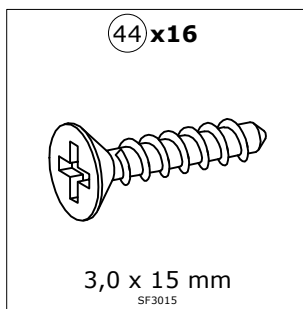
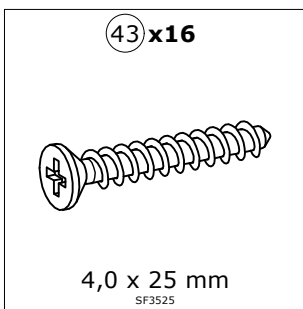
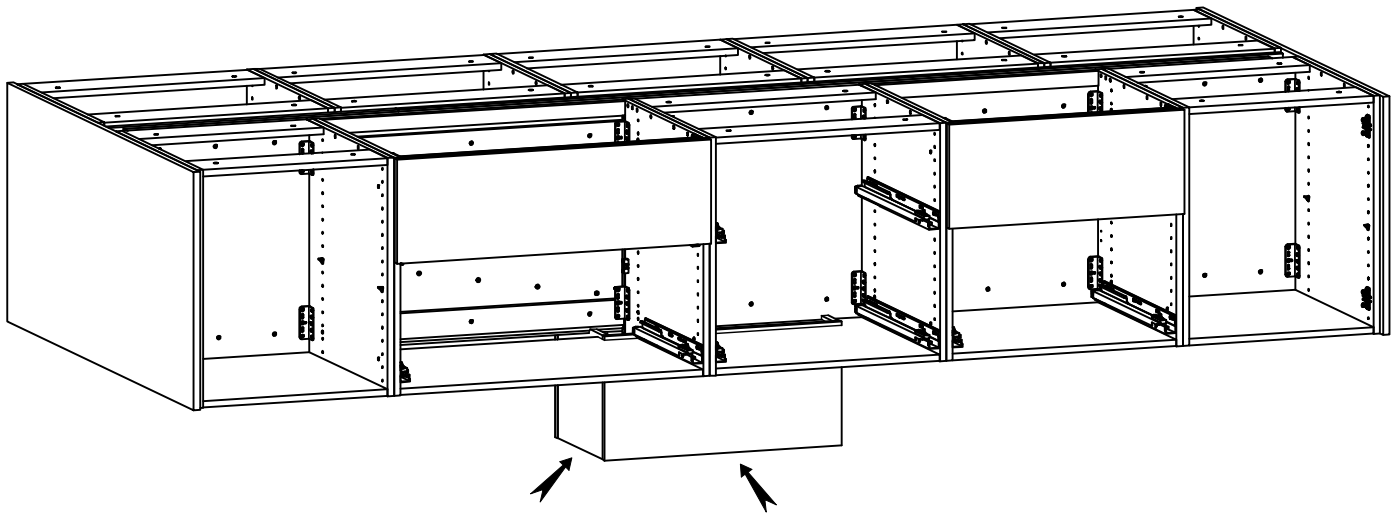
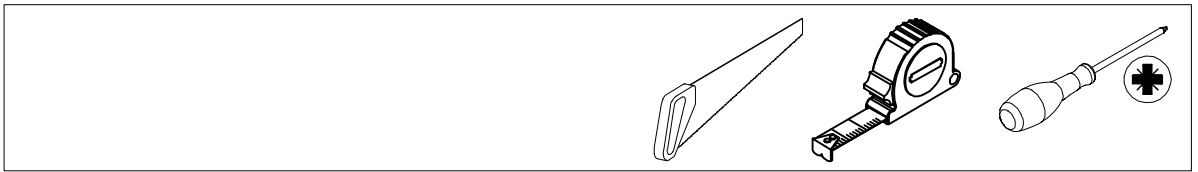


BUNDE

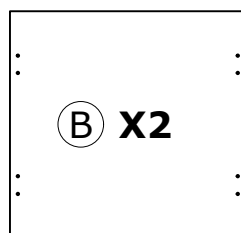
7



8

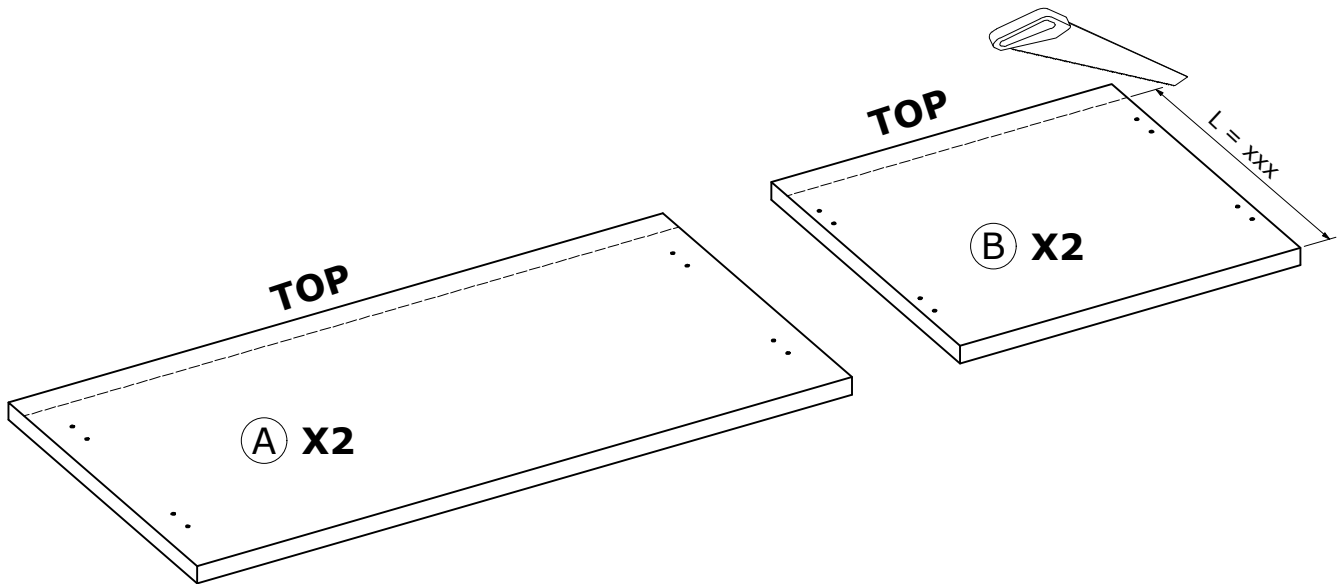
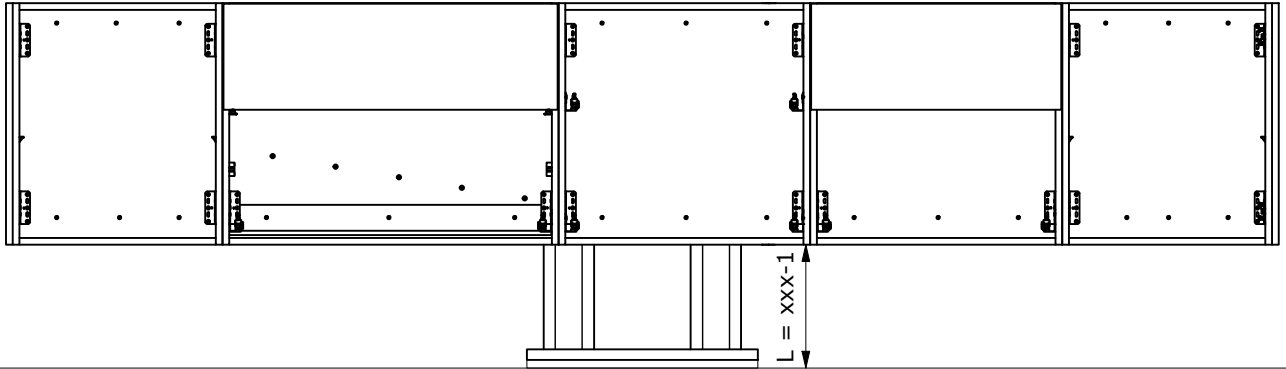
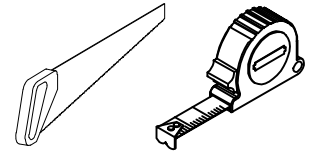


600 x 300 x 16 mm S300600



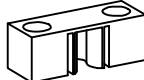
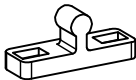
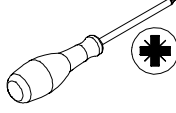


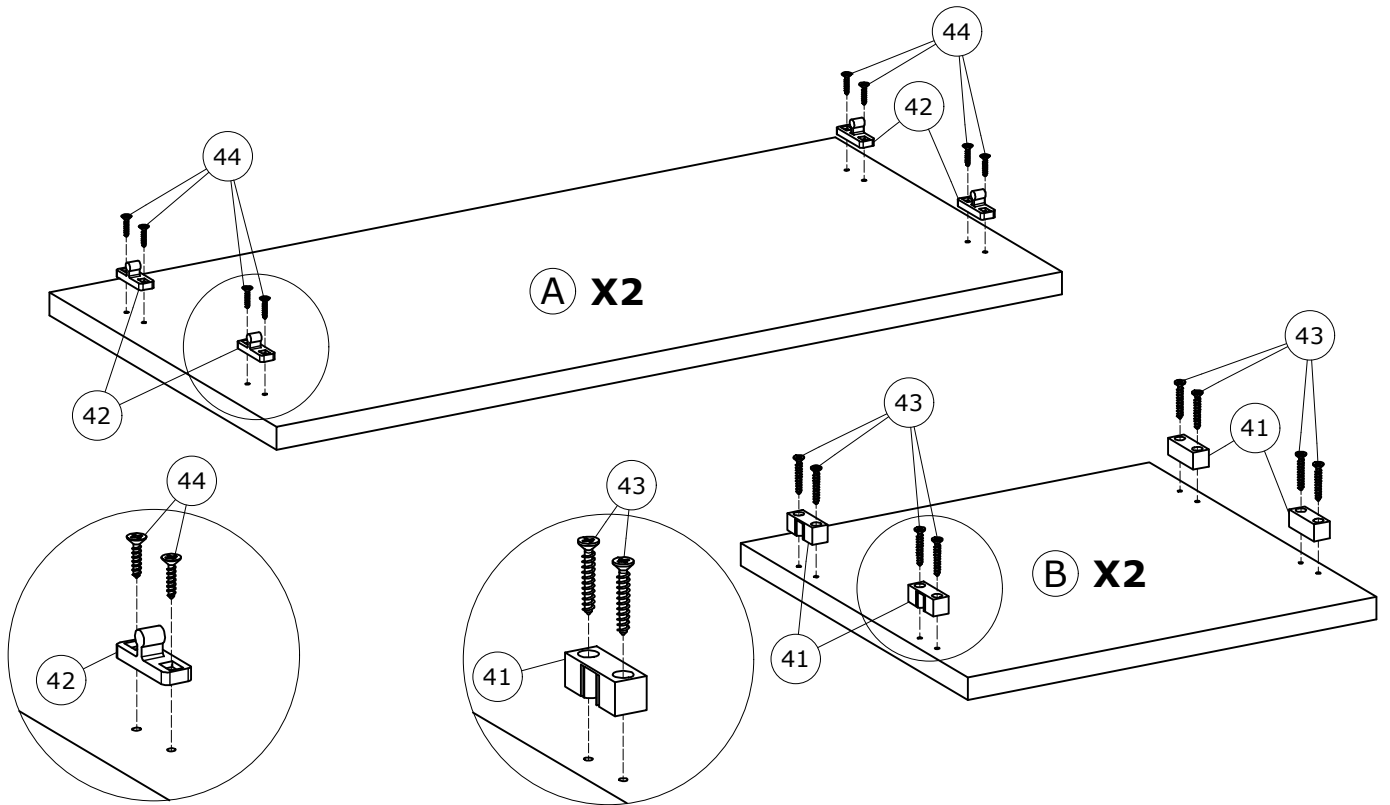
312 x 300 x 16 mm S300312

9

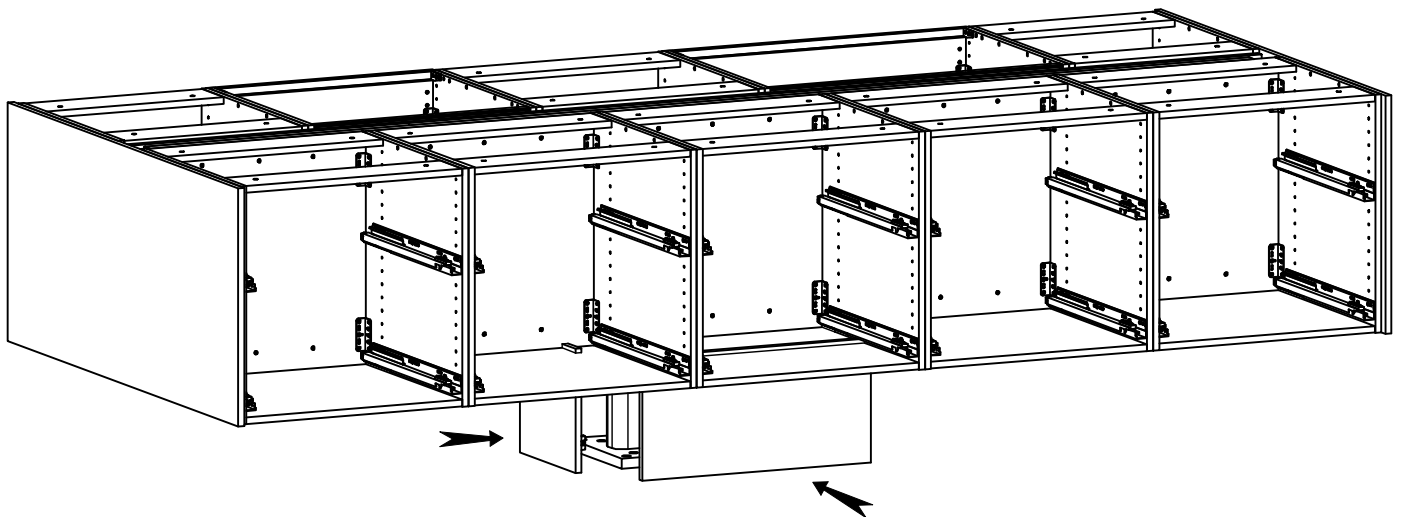


10

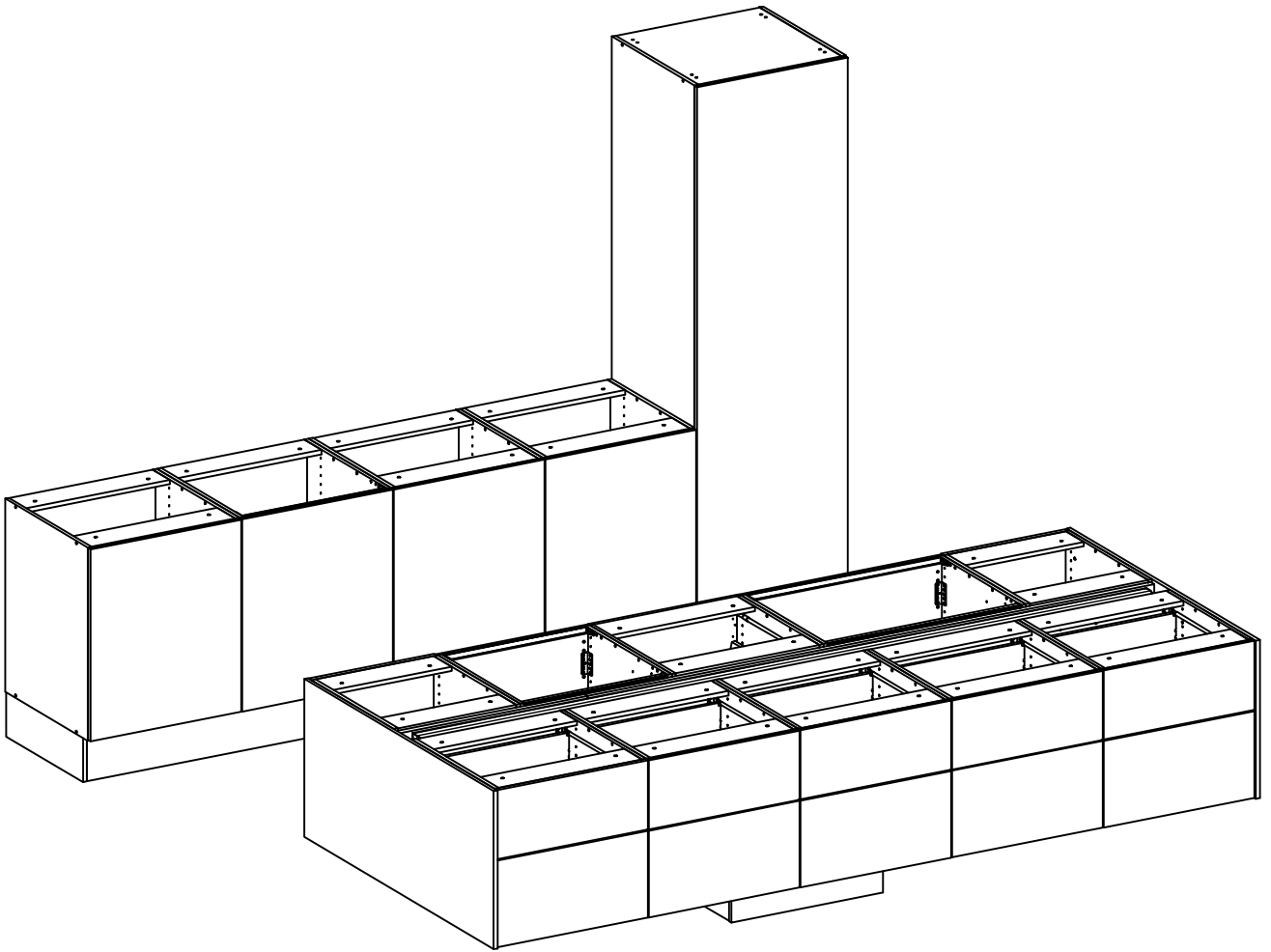
<p>43 x16</p>  <p>Ø3,5 x 25 mm</p>	<p>44 x16</p>  <p>Ø3,0 x 15 mm</p>	<p>41 x8</p>  <p>33 x 12 x 12 mm</p>	<p>42 x8</p>  <p>33 x 11 x 14,5 mm</p>	
---	---	---	---	---



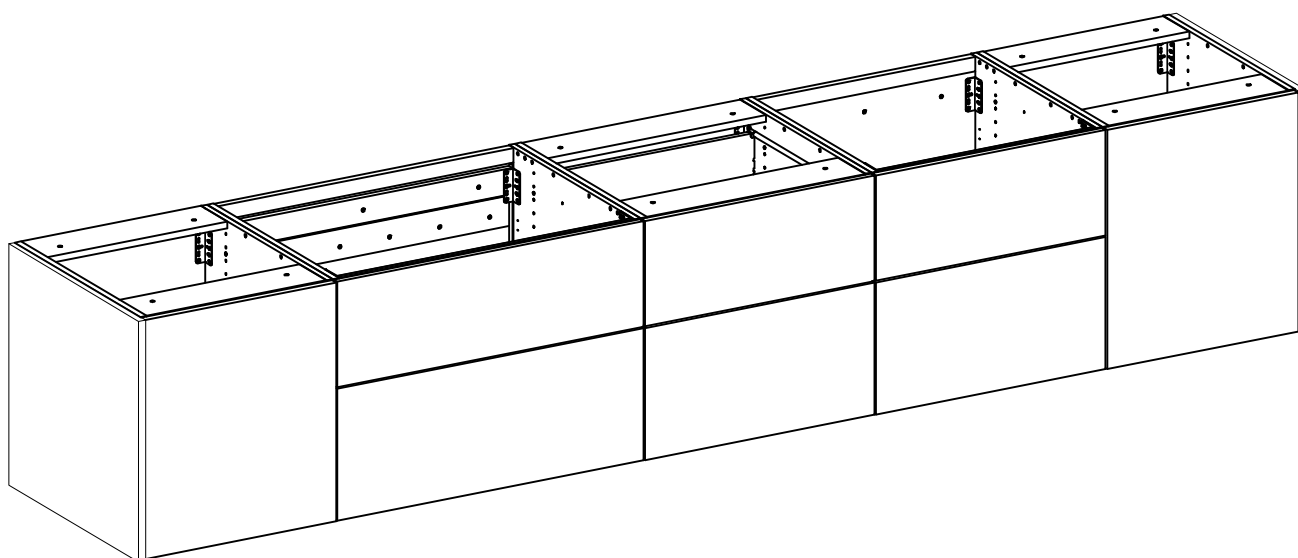
11



12



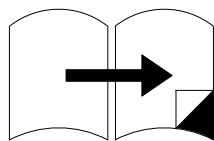
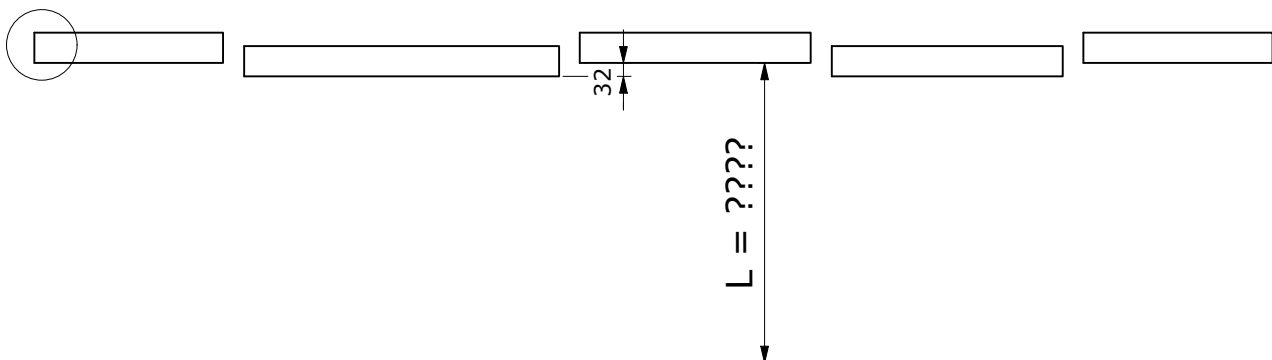
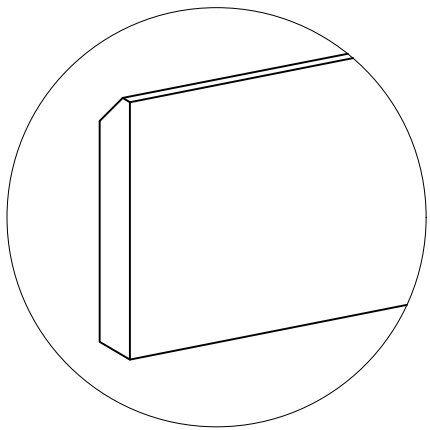
# Monteringsvejledning hængende skabe

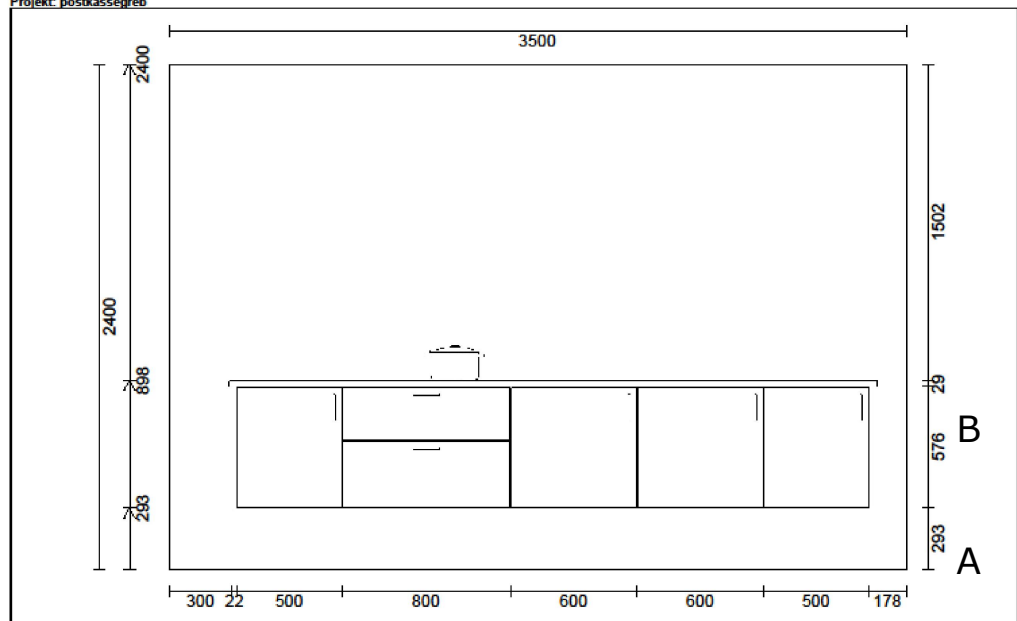
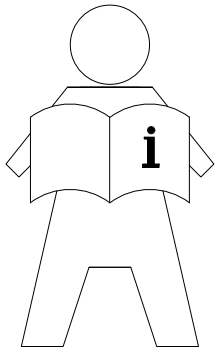






1





OBS: Udskriften er kun retningsgivende.

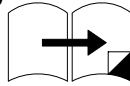


$$L = (A+B)-D$$

$$A = 293$$

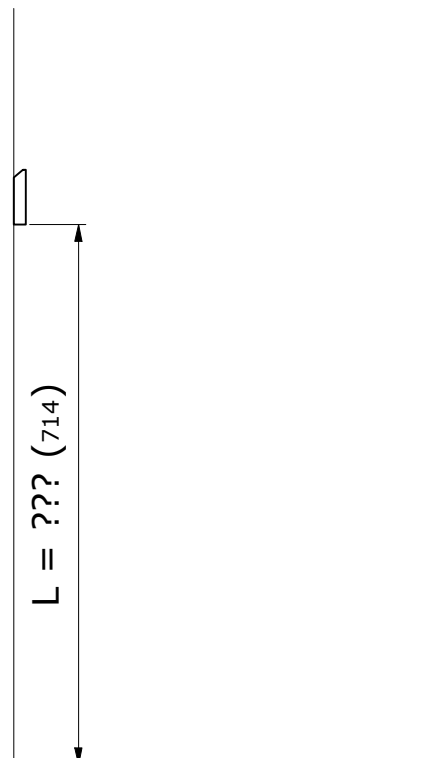
$$C = 576$$

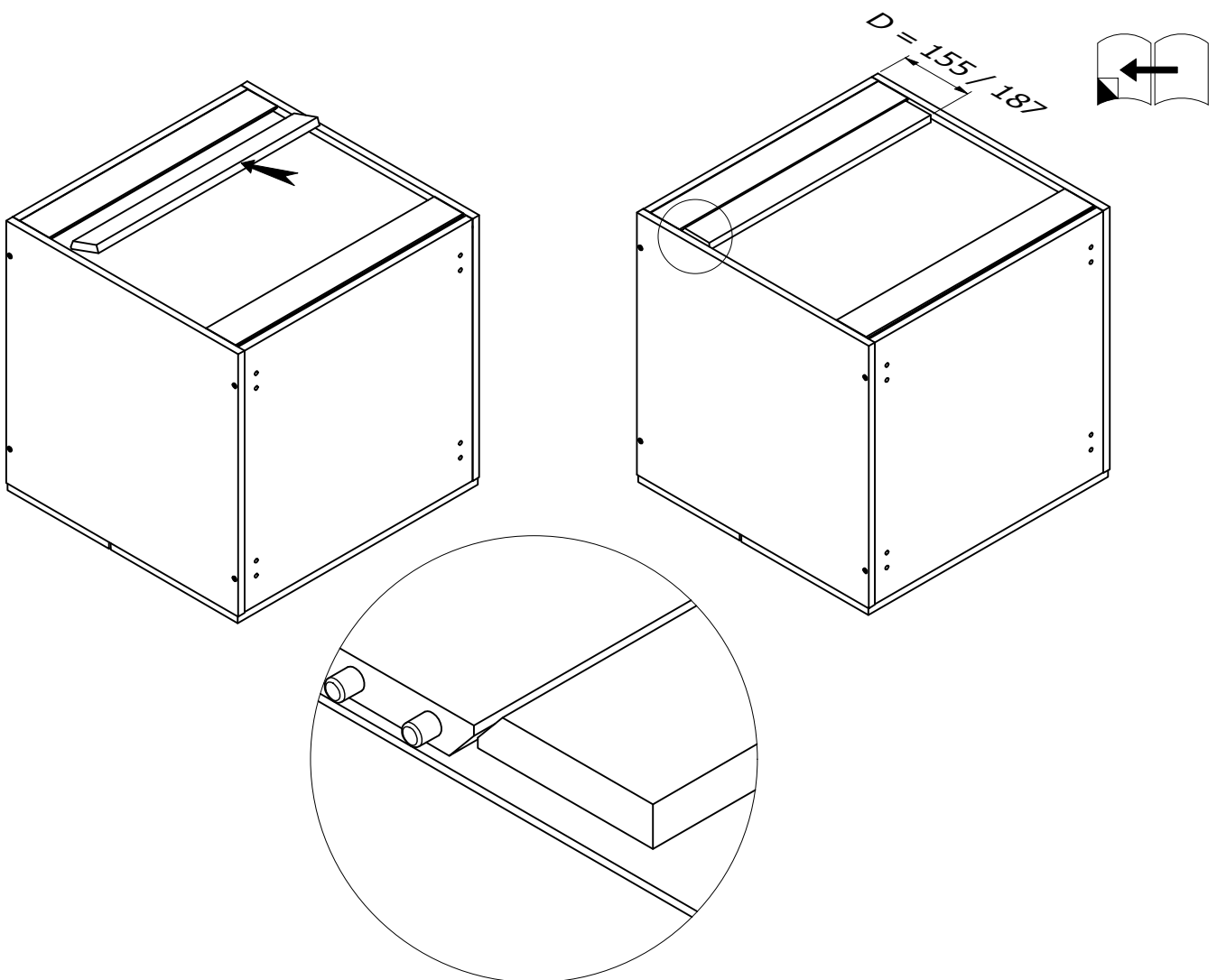
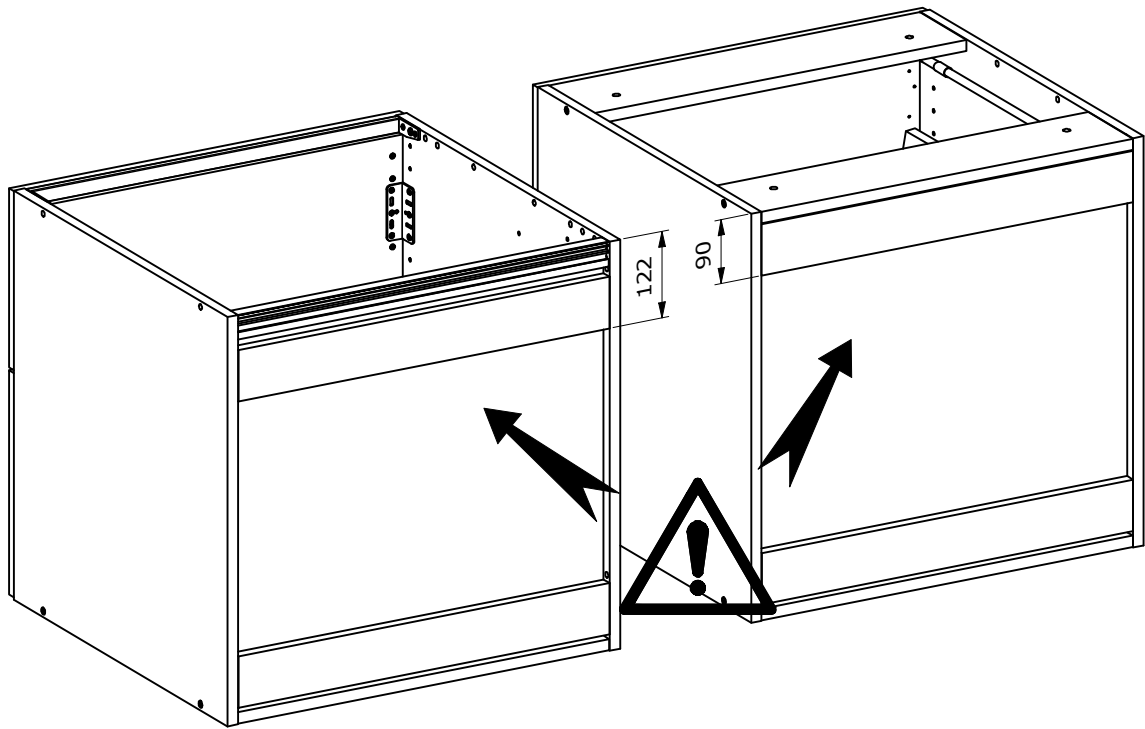
$$D = ???$$



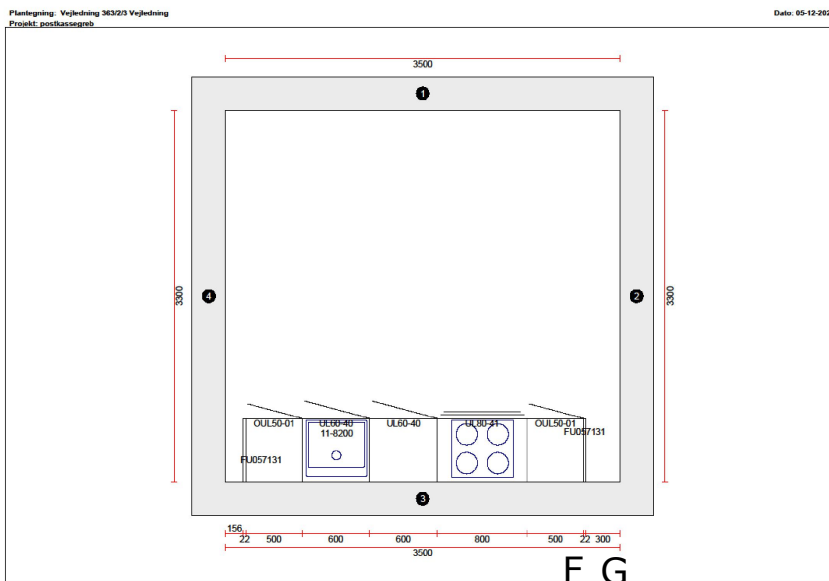
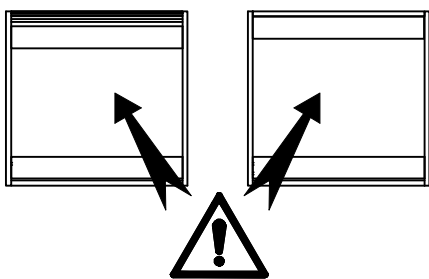
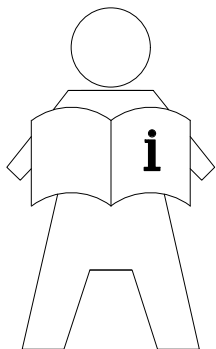
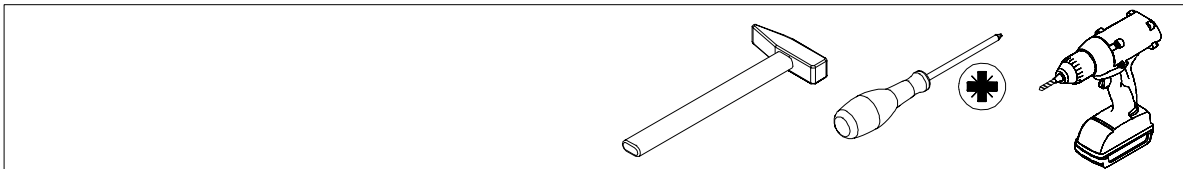
$$(293+576)-155 = 714$$

$$\underline{\underline{L = 714}}$$





2



Obs: Udsættet er kun retningsvejledning. Cykelnet er elast. størrelser.

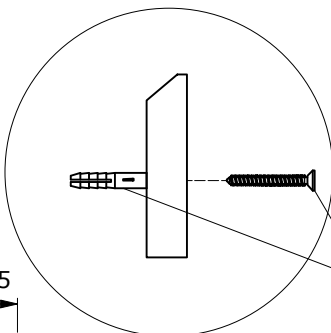
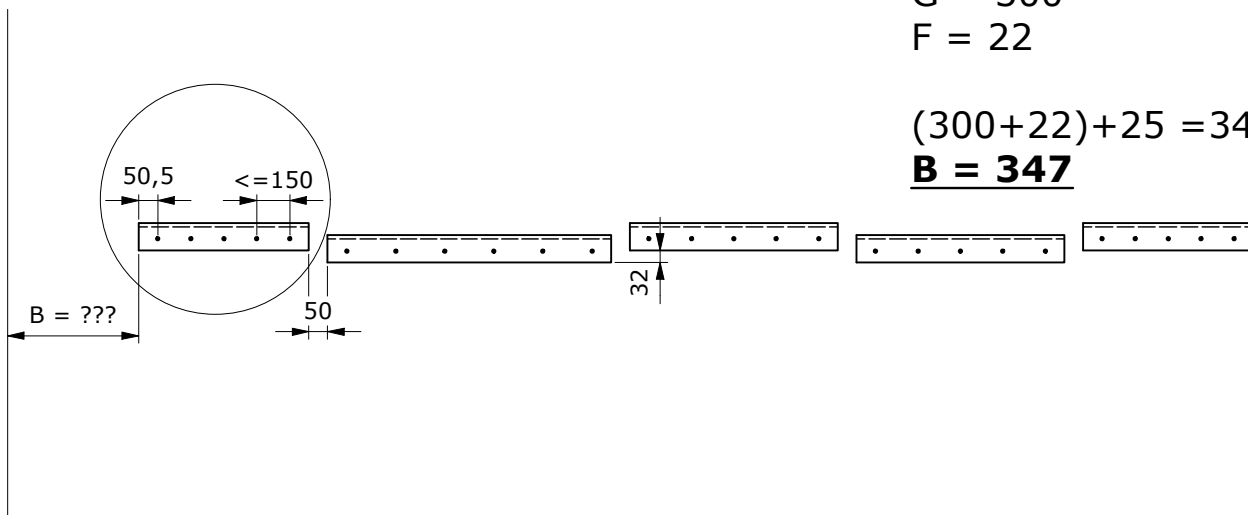
$$B = G + F + 25$$

$$G = 300$$

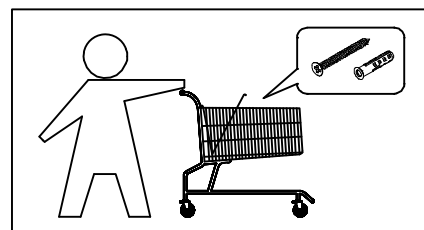
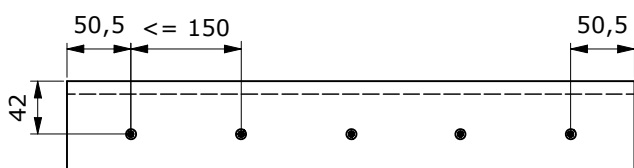
$$F = 22$$

$$(300 + 22) + 25 = 347$$

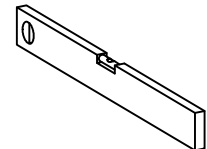
$$\mathbf{B = 347}$$



min 4,5 x 60

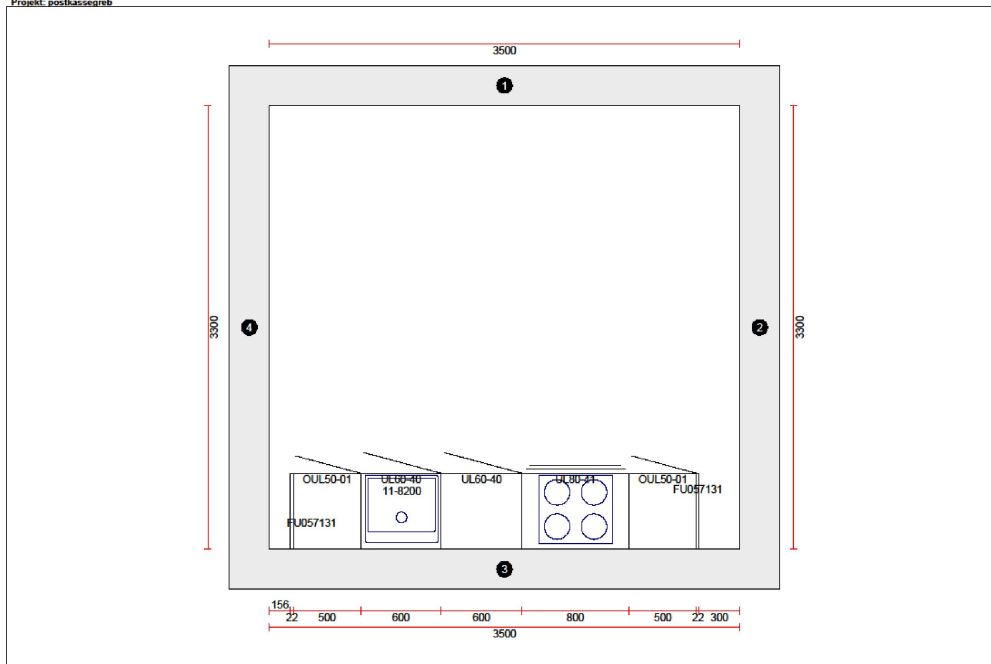
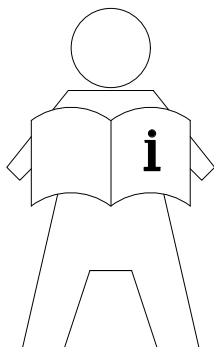


3

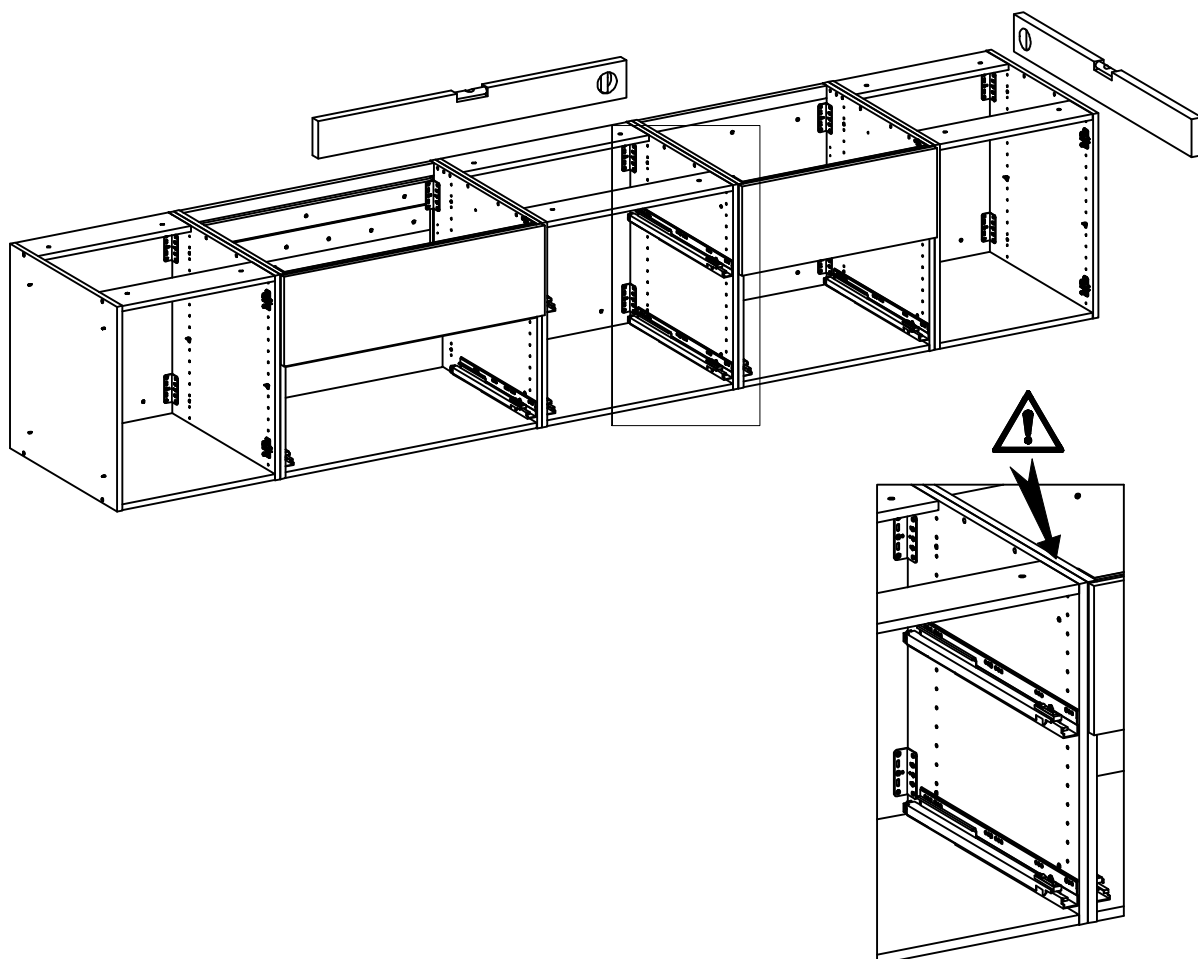


Plantegning: Vejledning 363/2/3 Vejledning  
Projekt: postkassestreb

Date: 05-12-2022

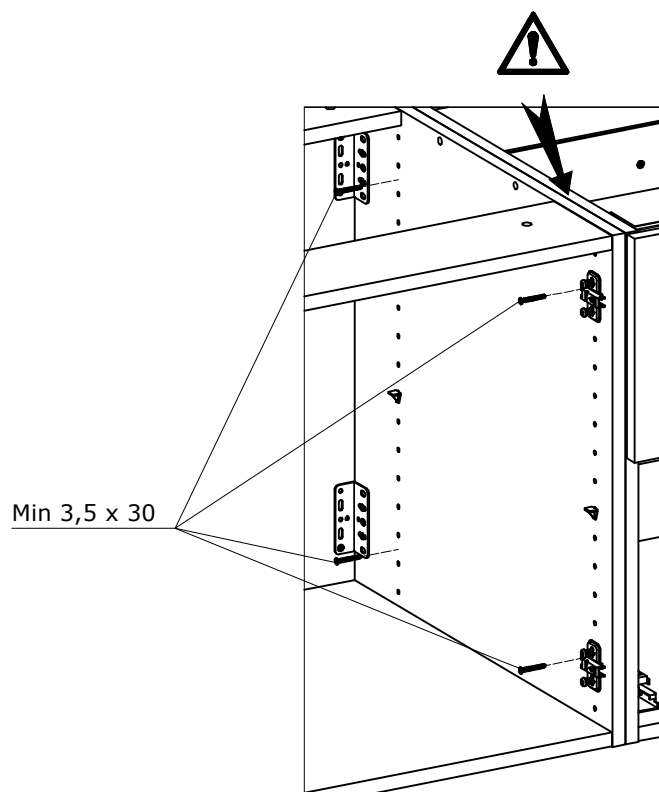
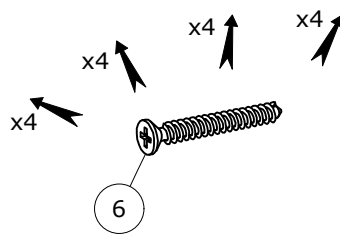
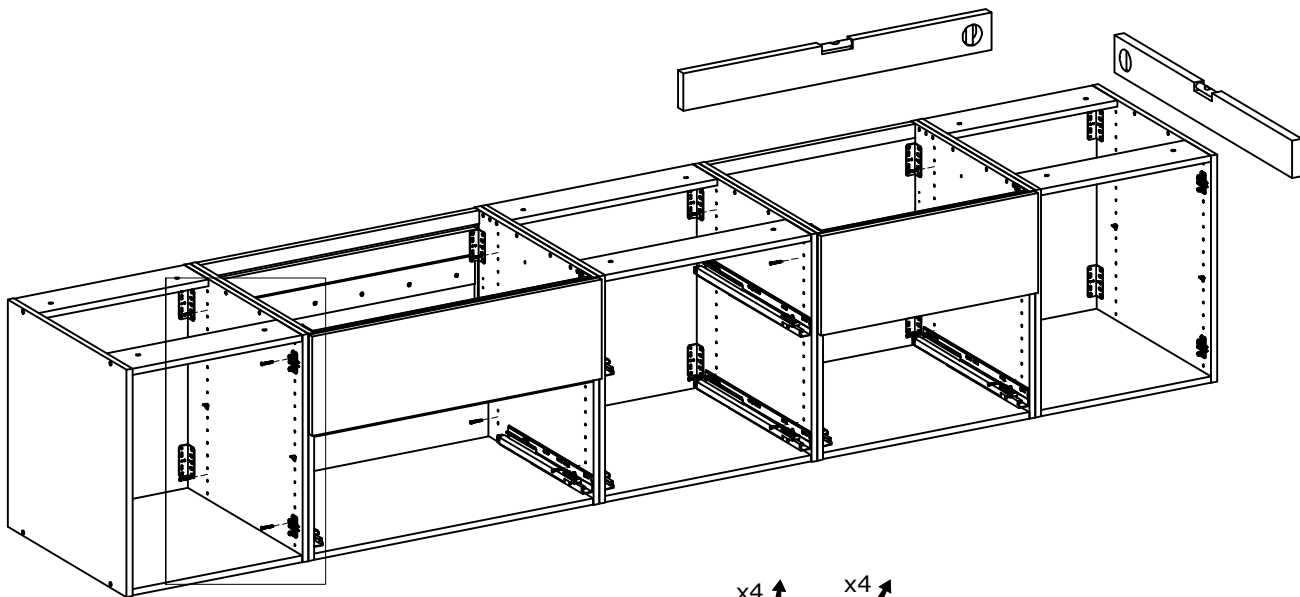
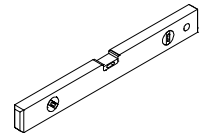
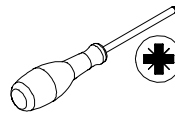


oBS: Udsættelse er kun retningslinier. Cykloer må ikke sættes på.

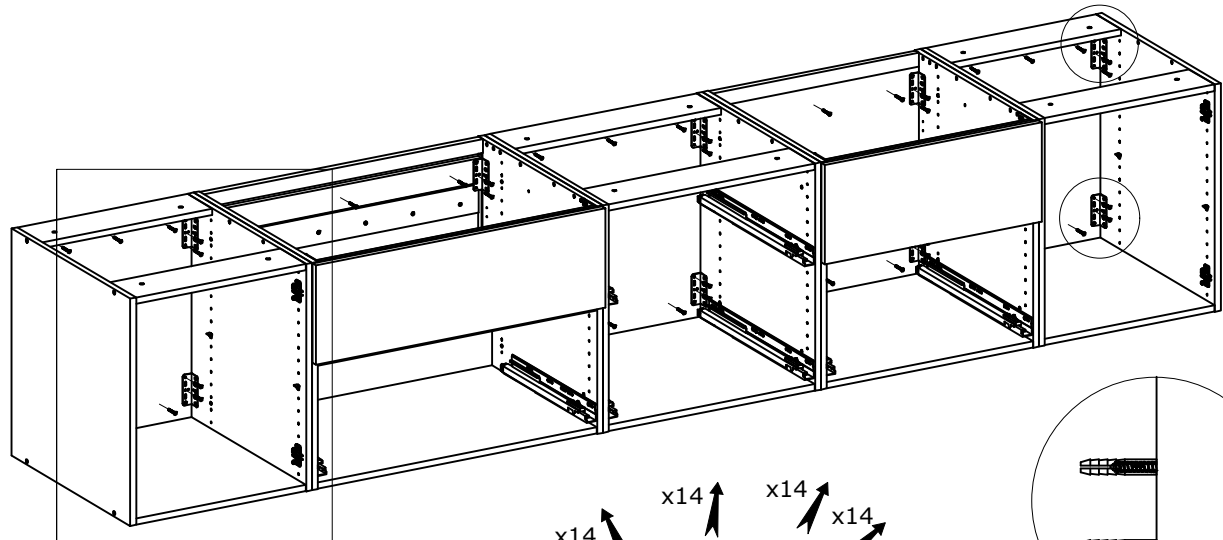
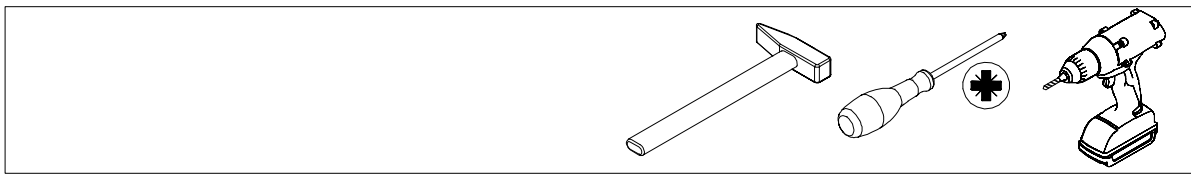


4

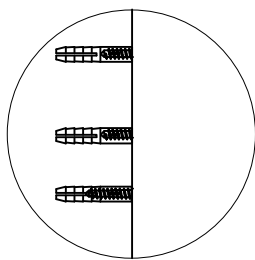
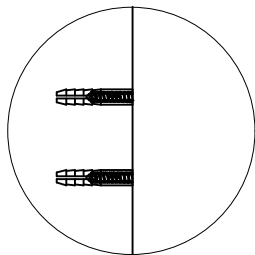
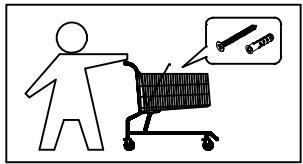
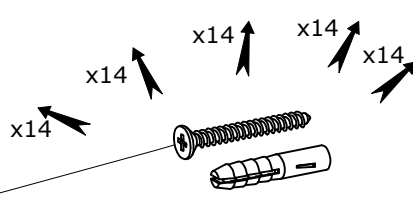
6 x7  
Ø3,5 x 30 mm



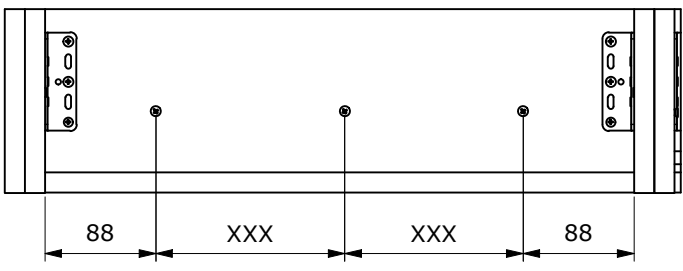
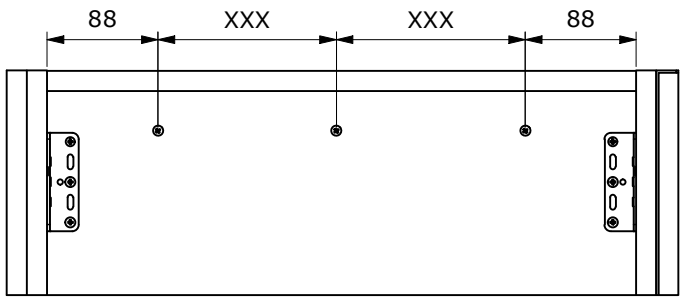
5



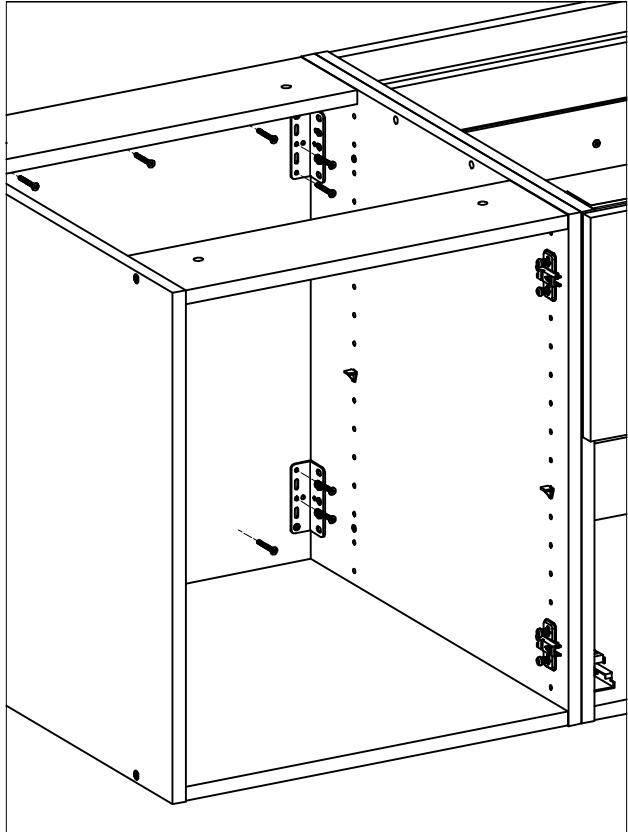
MIN 4,5 x 60



TOP

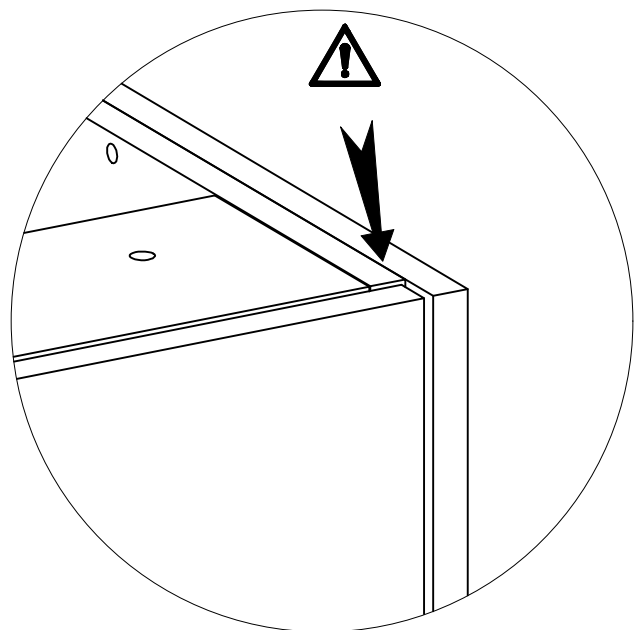
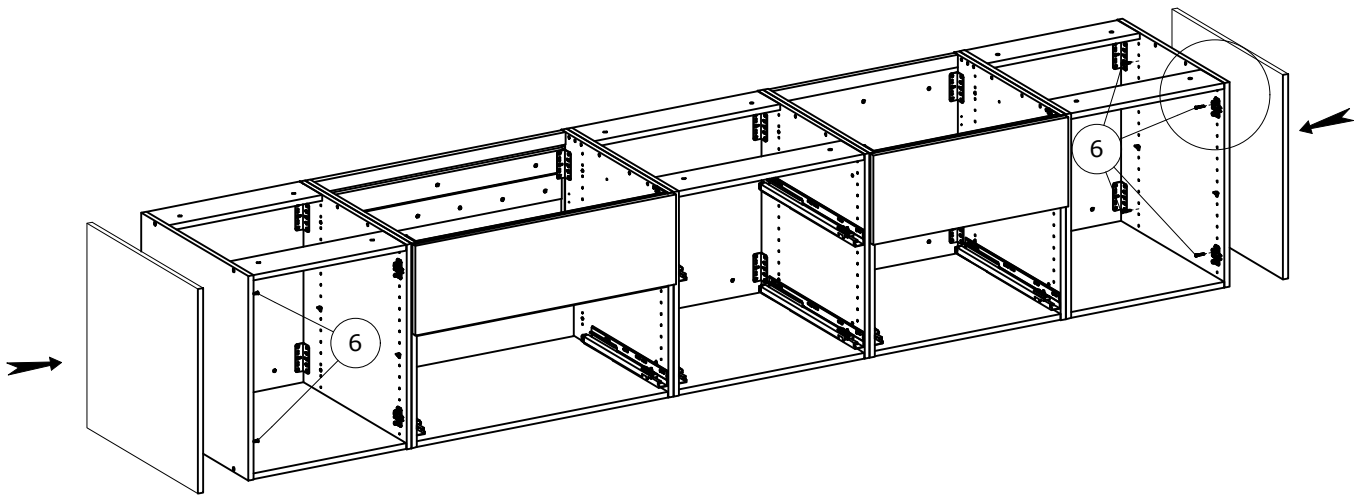
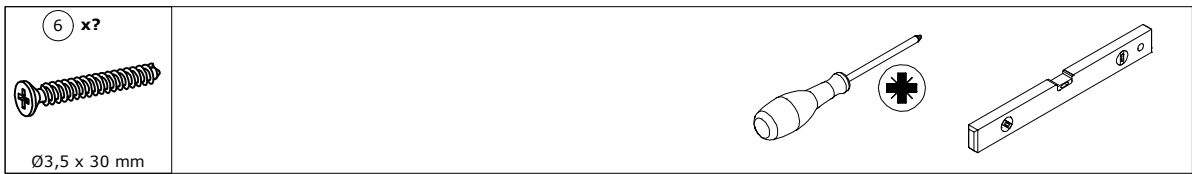


BUNDE





6



7

