

Sokkel montering

Side 2. Gode råd og godt at vide

Side 3. Sokkelsæt

Side 4. Montering af sokkel mod væg

Side 5. Montering af sokkel kogeø

Side 6. Sokkelbens sæt

Side 7-8. Sokkelben mod væg

Side 9. Sokkelben kogeø

Side 10. Sokkelben bricks

Side 11. Udskæring for luft ved brug af rist ovn/køleskab

Side 12. Sokkelskuffe

VIGTIG!!!

Det er meget vigtigt at læse denne monteringsvejledningen igennem.

Denne monteringvejledning af sokler er beregnet til Standard-, Axis- og Bricks køkken

Sokkel:

For at beskytte soklen mod vand kan det være en fordel at benytte en plastprofil under soklen (SP2600)

Sokkelben:

Det er meget vigtig at soklen monteres helt færdig før der arbejdes videre med skabene hvis soklen skal flyttes i forhold til standard placering kan der evt. bores nye huller eller styretappe fjernes og benholderen skrues på skabet

Sokkelskuffe:

når der bruges sokkelskuffe, skal der laves plads til denne mellem sokkelbenene.

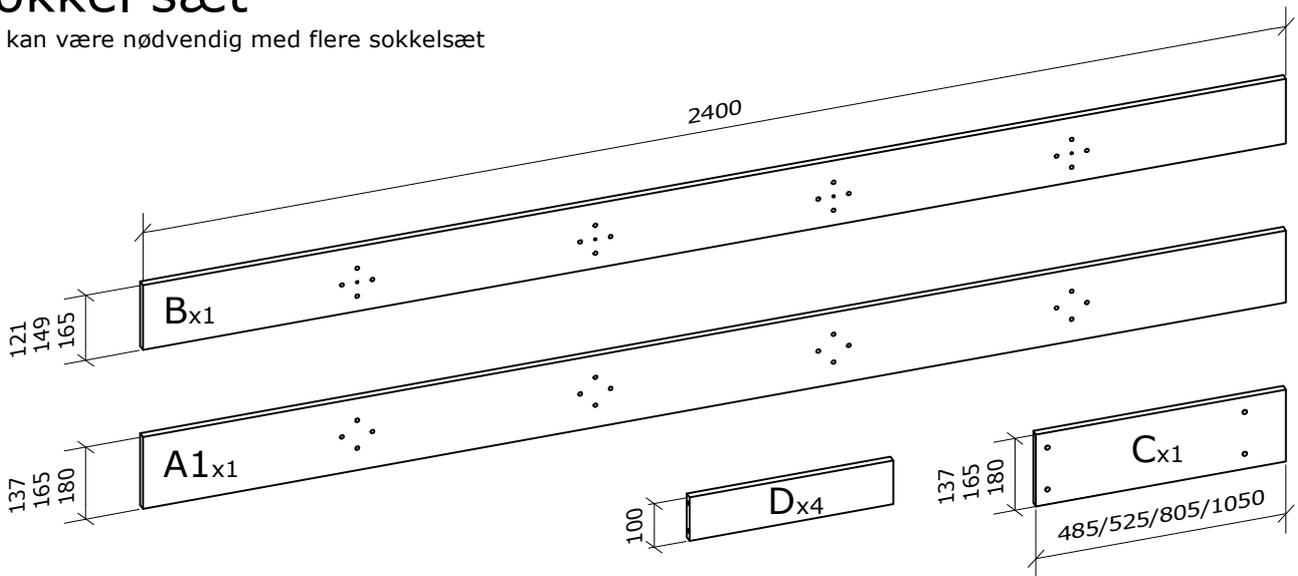
Lim:

Det anbefales at alle dyvle samlinger limes med trælím (medfølger ikke).

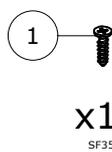
Sokkel montering

Sokkel sæt

Det kan være nødvendig med flere sokkelsæt

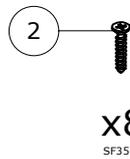


Alle dyvle samlinger bør have trælim (medfølger ikke)



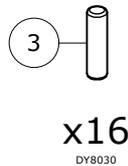
x16

SF3515



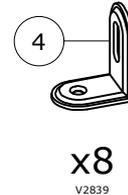
x8

SF3520



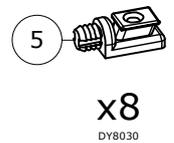
x16

DY8030



x8

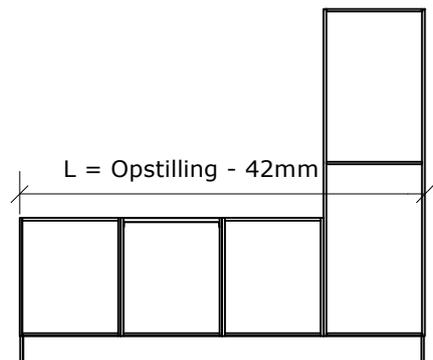
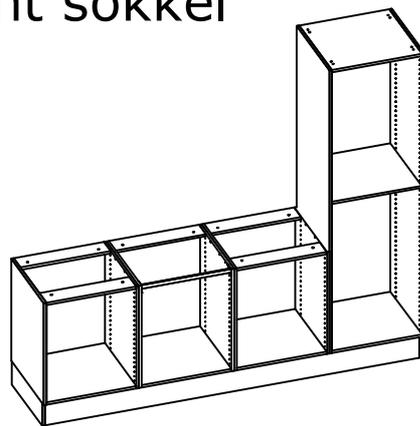
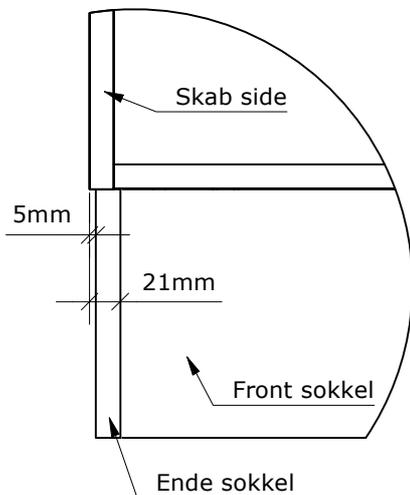
V2839



x8

DY8030

Opmåling til front sokkel



L = Længde på front sokkel

Sokler kogeø

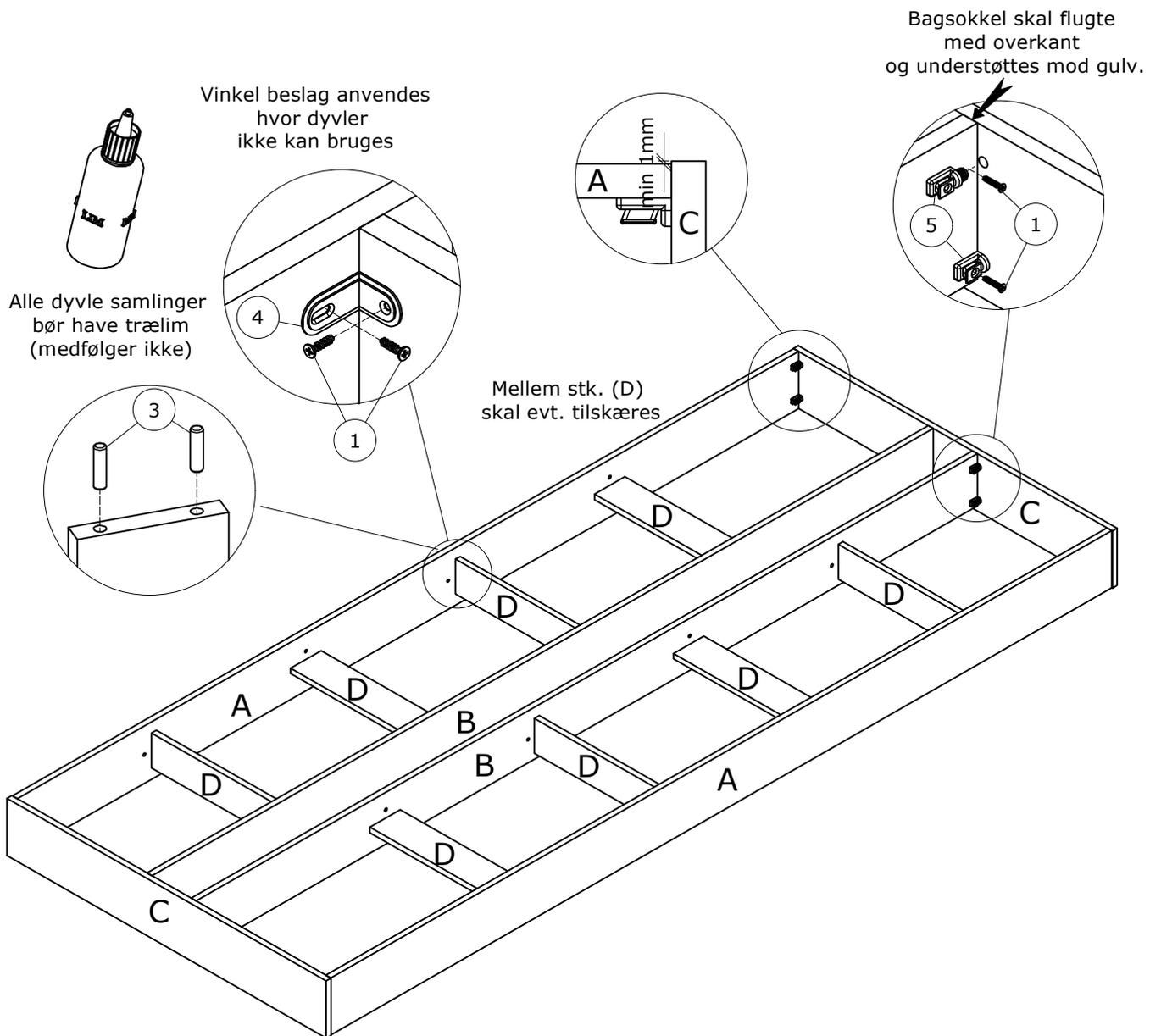
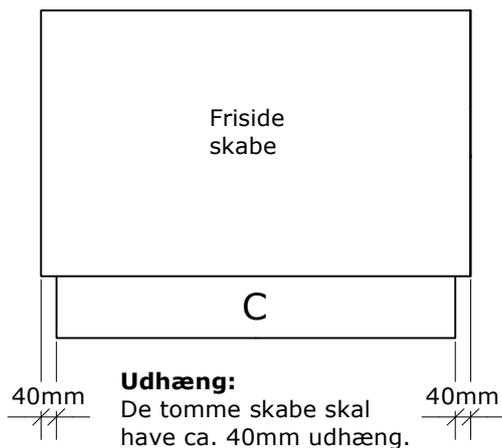
Sokler tilskæres i længden:

Der arbejdes ud fra gulvets højeste punkt.
Soklen understøttes hvor det er nødvendigt.

"OBS"

Det er meget vigtigt at soklen er i vater.

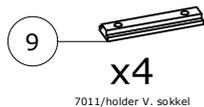
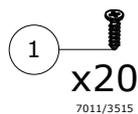
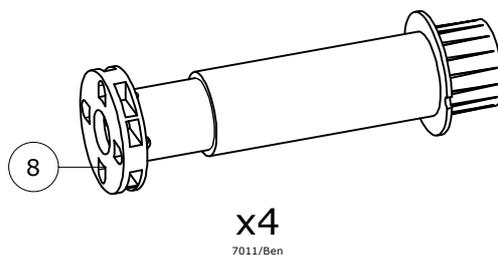
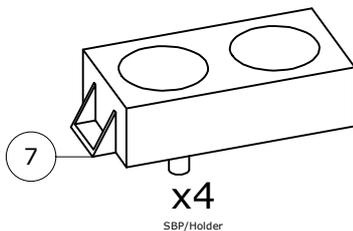
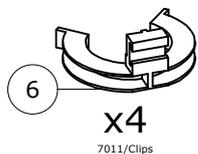
Bemærk: Bagsokkelhøjde er ca. 16mm,
lavere end front sokkel.



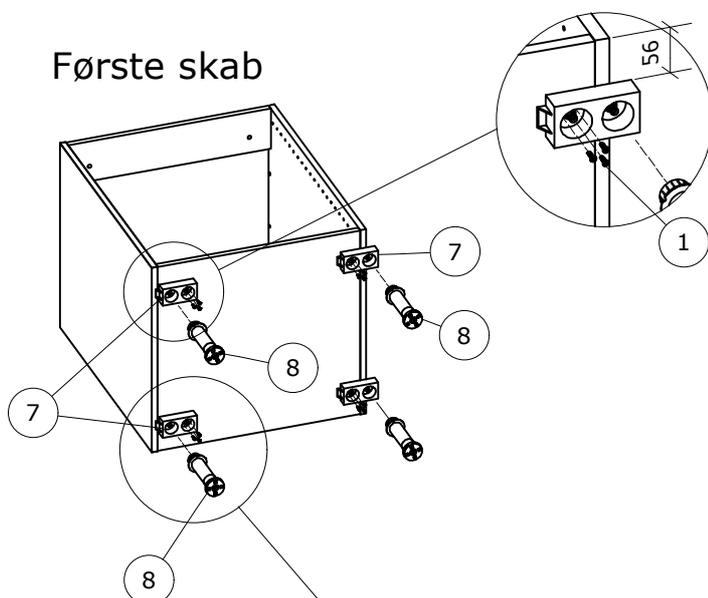
Sokkel montering

Sokkelbens sæt

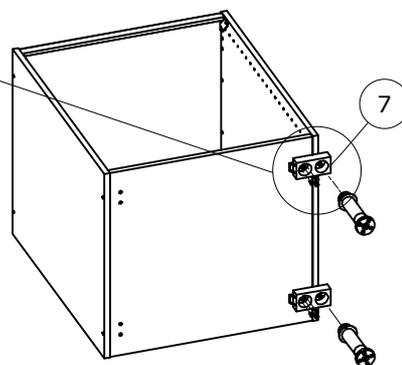
Det kan være nødvendig med flere sokkelsæt



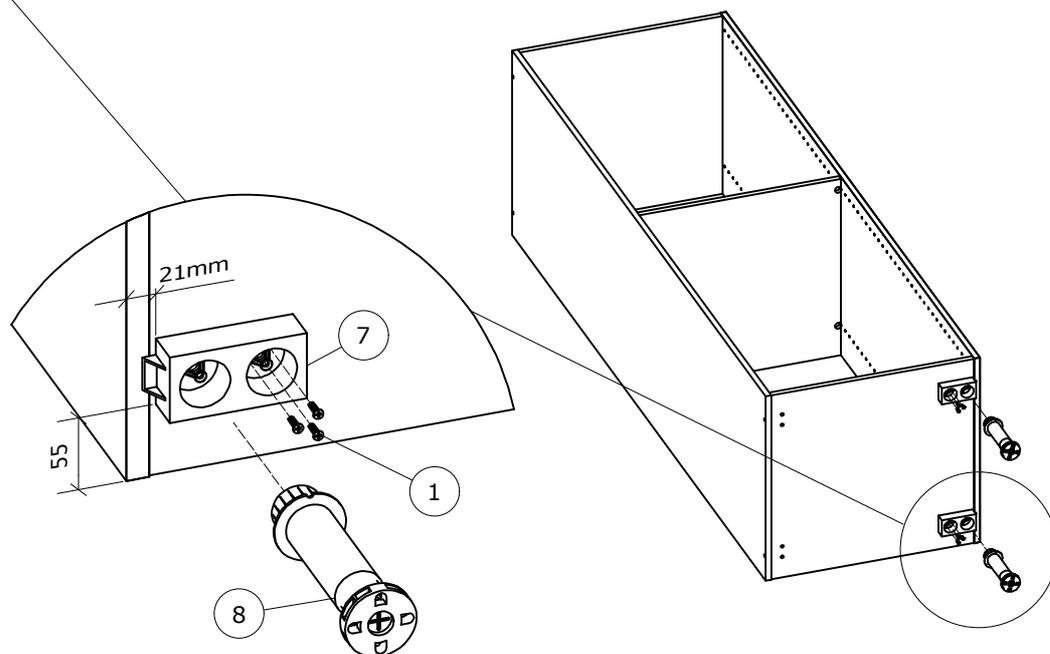
Første skab



Efterfølgende skabe

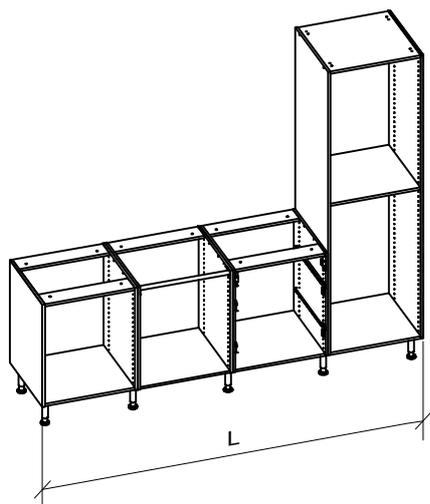


Sidste skab



Vigtigt: Skabside skal altid understøttes af enten sokkelben eller endesokkel

Sokkel montering



Hvis der ikke bruges sokkelben bagerst på skabene skal der monteres en bagsokkel på væggen til at bære bagenden af skabene.

L = Længde på opstilling - 42mm

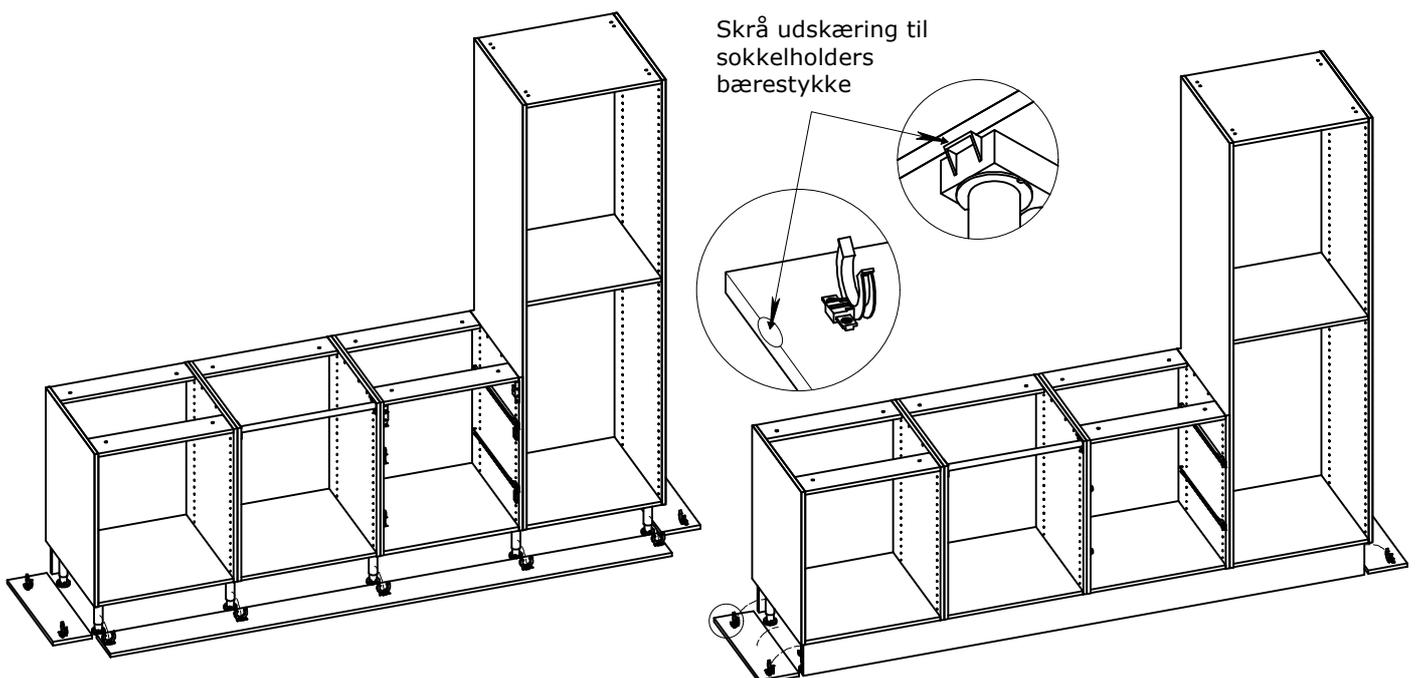
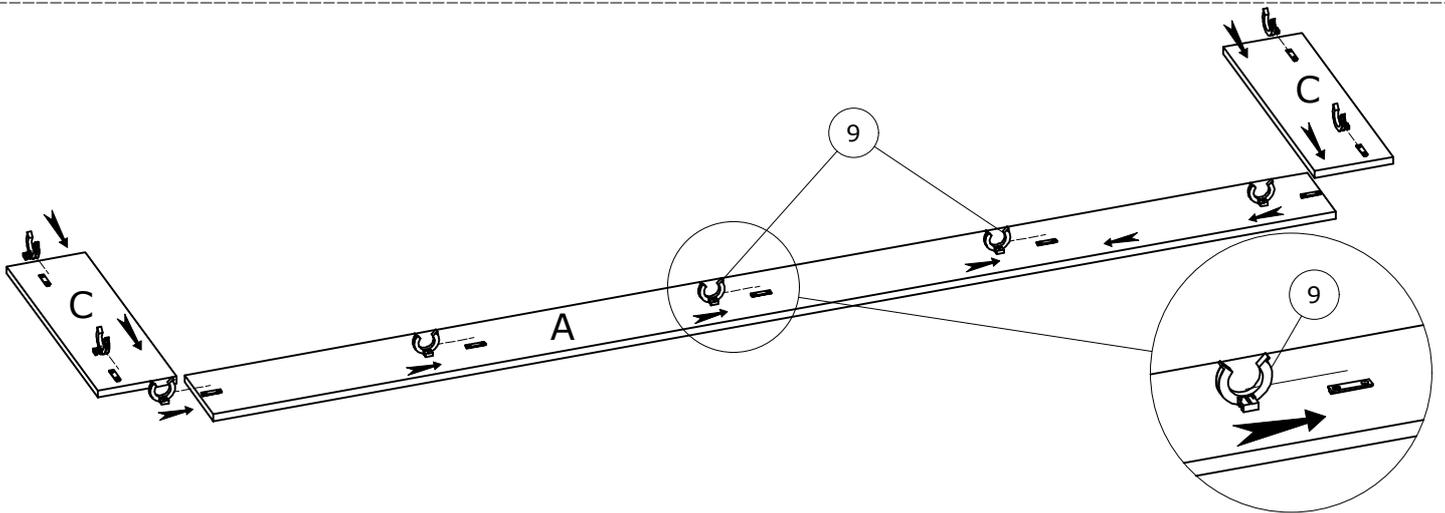
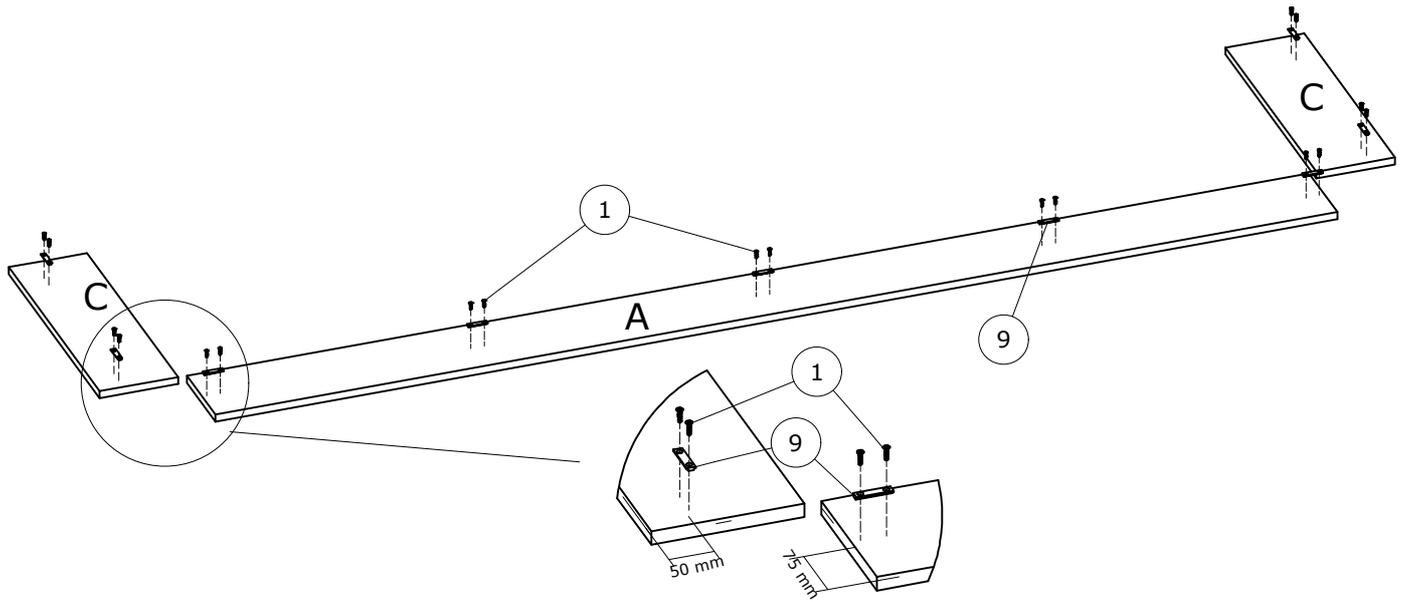
H = Frontsokkel højde

Der bores og bruges skruer og rawplugs efter væggens beskaffenhed.

21mm

"OBS"
Det er meget vigtigt
at skabene er i vater.

Sokkel montering

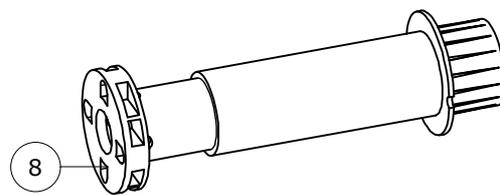
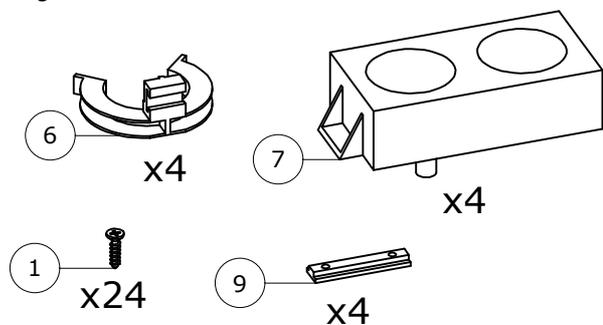


Sokkel montering

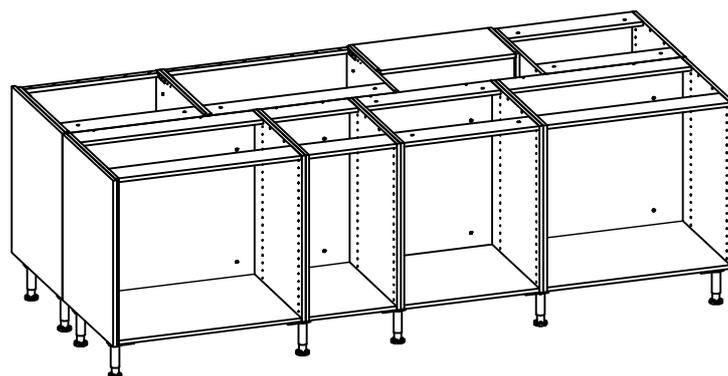
Sokkelbens sæt

Det kan være nødvendigt med flere sokkelsæt

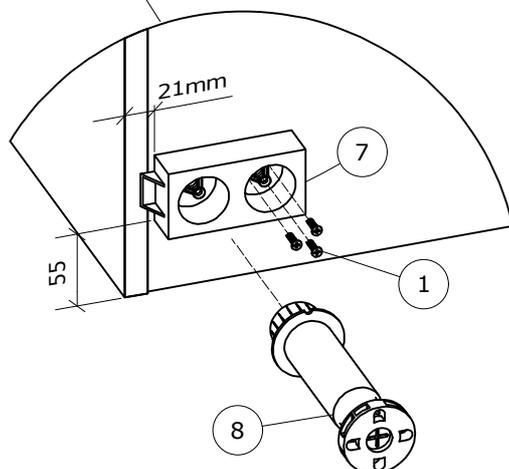
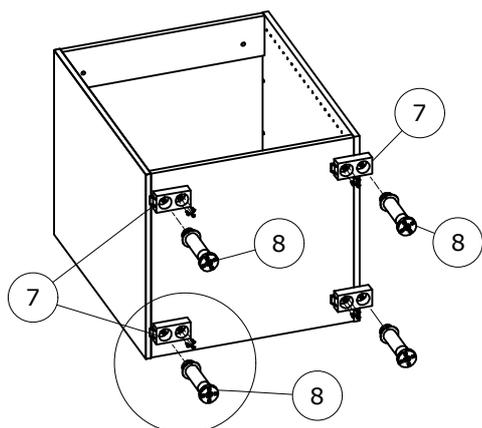
Hvis skabene trækkes fra hinanden skal Sokkelbenene flyttes tilsvarende ind under skabene, her kan det være nødvendigt at bore nye huller i bunden eller fjerne styretappene og skrue del 7 fast.



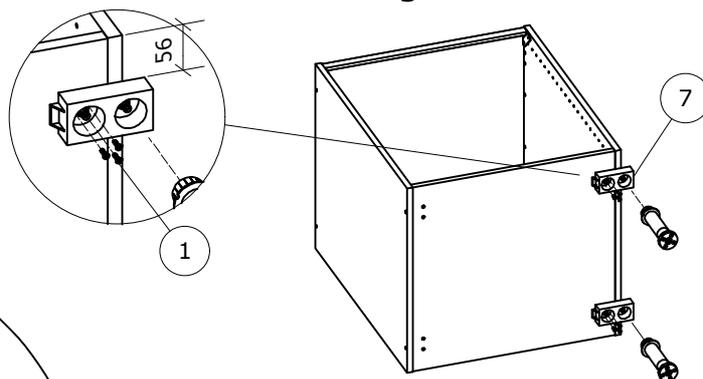
x4



Første skab

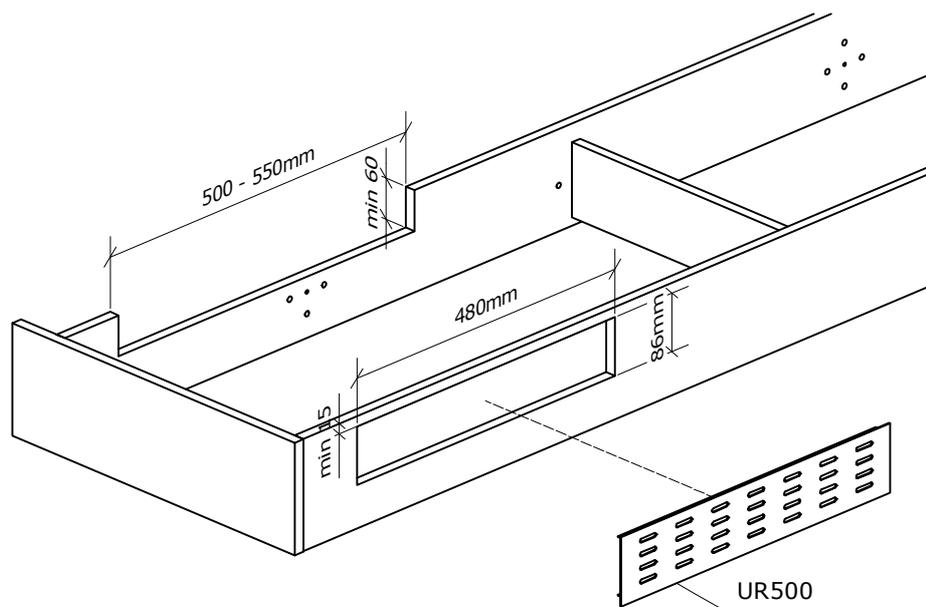


Efterfølgende skabe



Udskæring for luft og hul til rist:

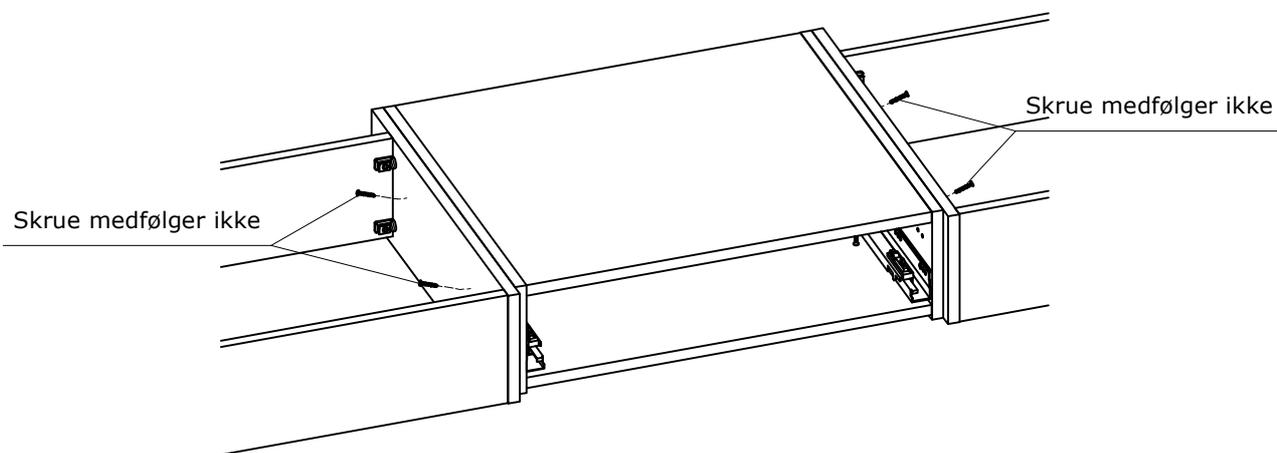
Det anbefales at der monteres rist ved skabe hvor ovn eller køleskab placeres



Sokkel montering

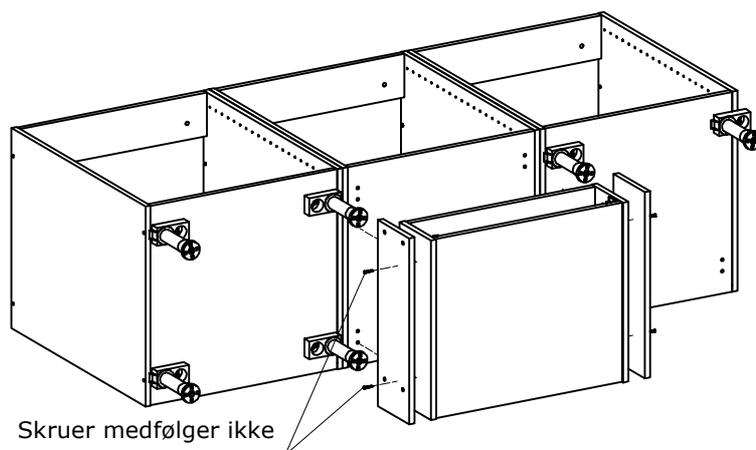
Sokkelskuffe:

Soklen skal være i vater med sokkelskuffen.
Sokkelskuffen fastgøres til soklen med skruer.



Sokkelskuffe:

Sokkelskuffen fastgøres til skabet med skruer



Sokkelskuffe skal flugte med bagsiden af skabet

